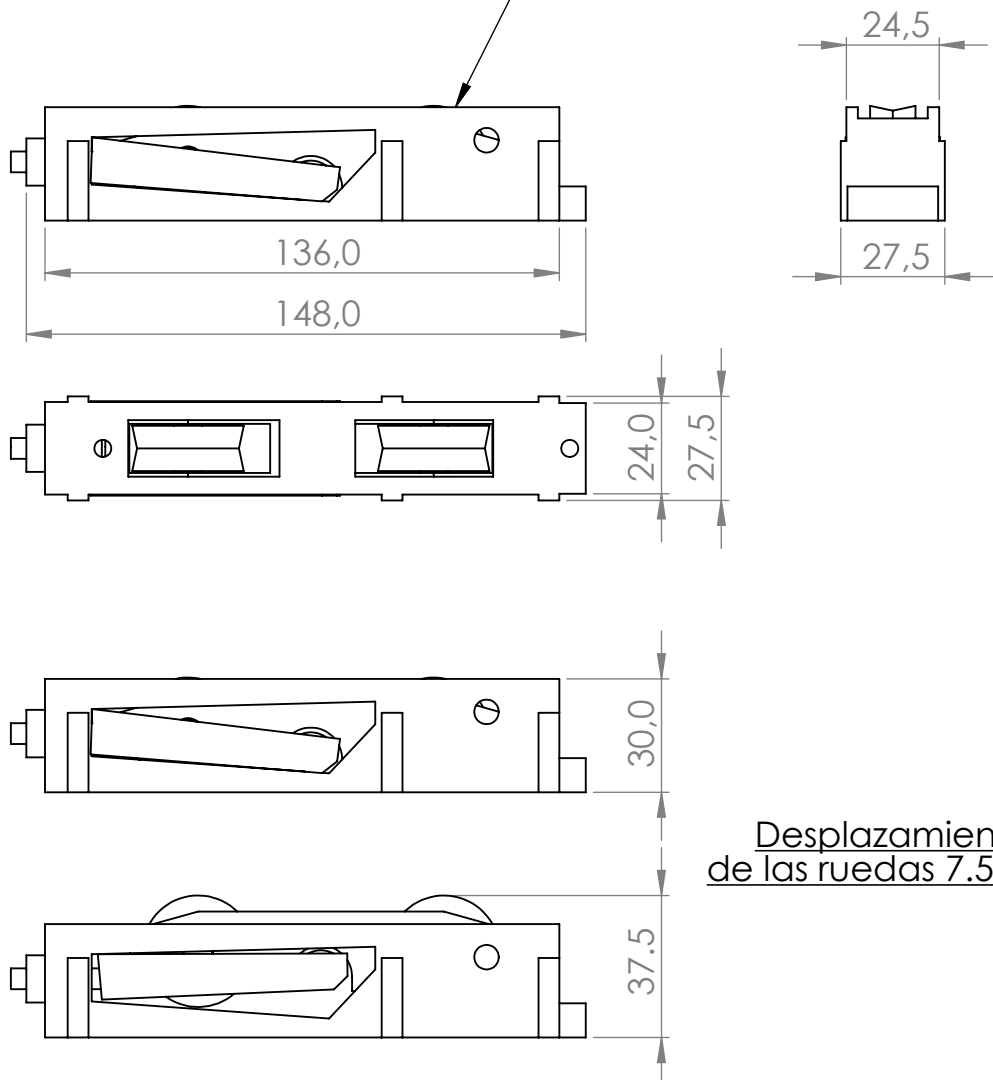


ESC 1:2

Aguja, soporta de 200 a 400 kg.



Desplazamiento de las ruedas 7.5 mm.