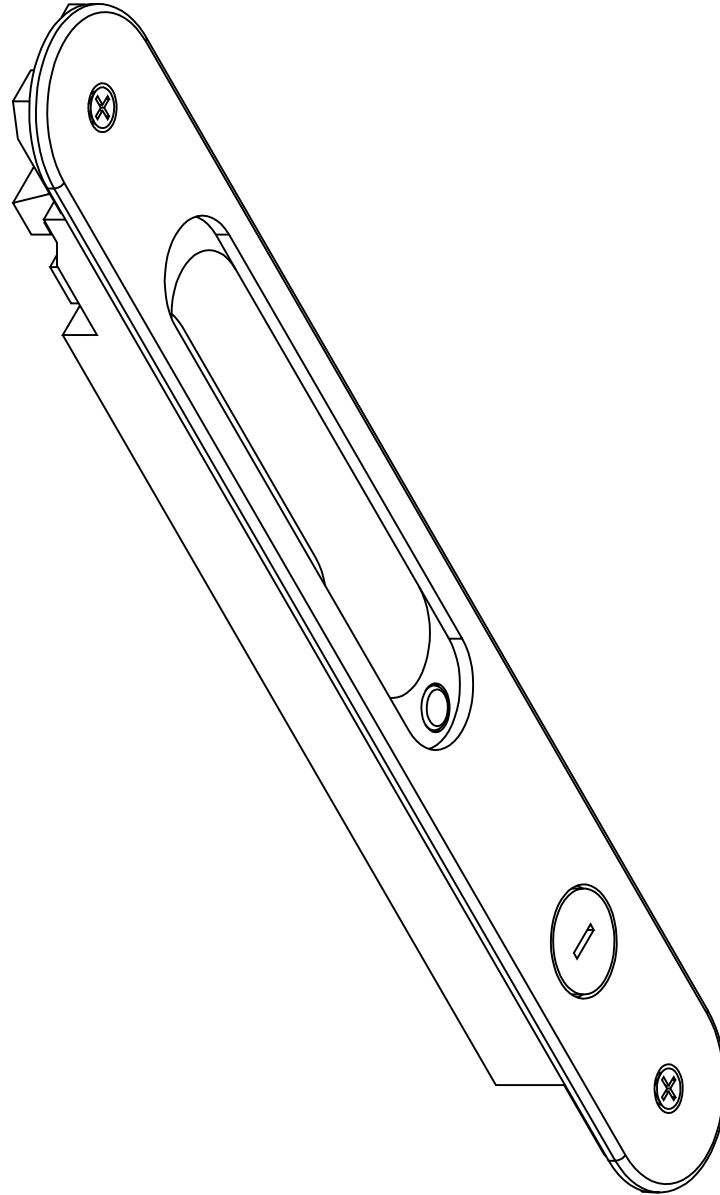


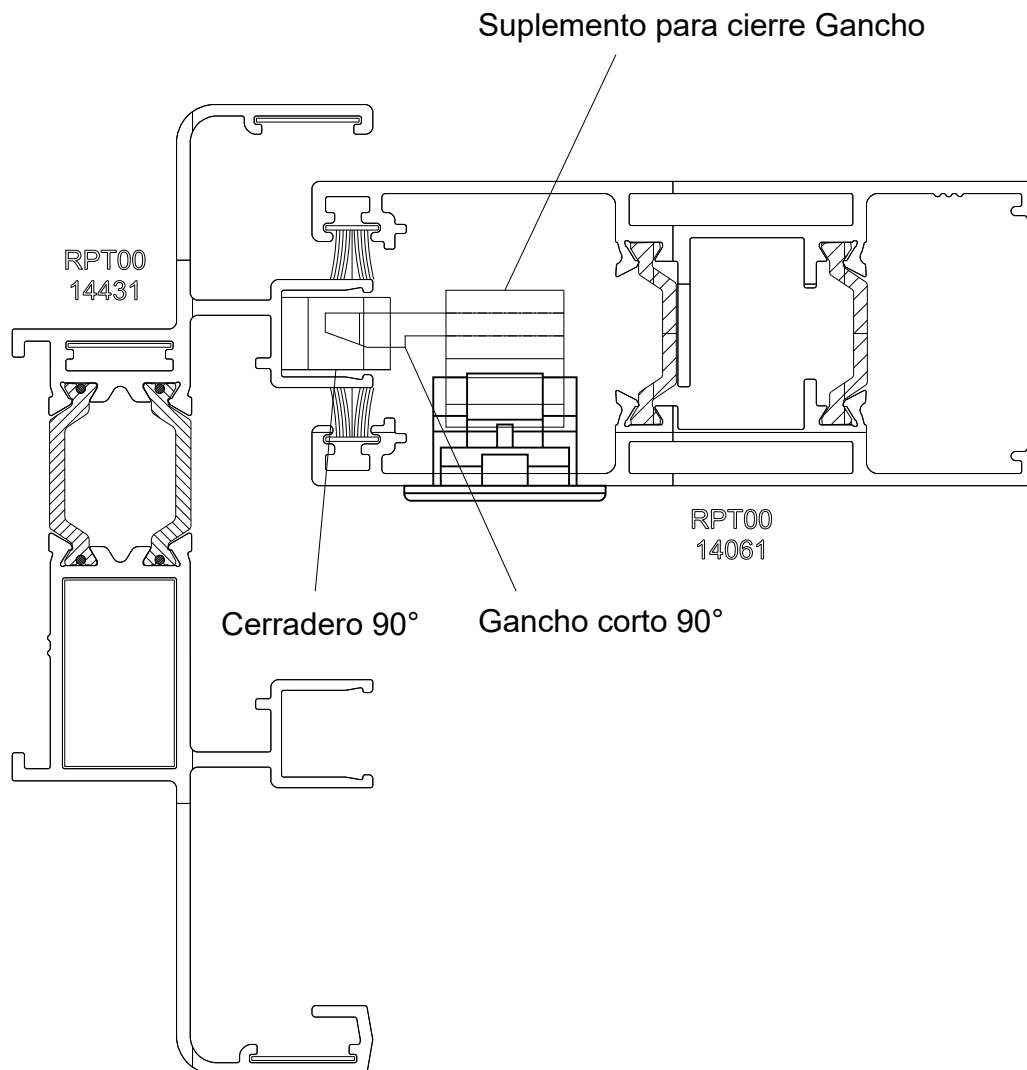
HOMOLOGACIÓN 2025  
CIERRES LATERALES  
ÍNDICE

H56 + Cerradura - Automático -----	1-8
H56 PROIN - Zamak - con llave para clipar -----	9-16
H56 PROIN - 2 posiciones y automático -----	17-19
H56 PROIN para clipar. -----	20-27
H56 PROIN -----	28-35
H54 PROIN - zamak -----	36-39
H56-1615 PROIN -----	40-45
H56 DOPPIO PROIN -----	46-48
H56 ESTILO PROIN -----	49-51
H101-H56 ESTILO PROIN -----	52-55
H101-DOPPIO -----	56-59

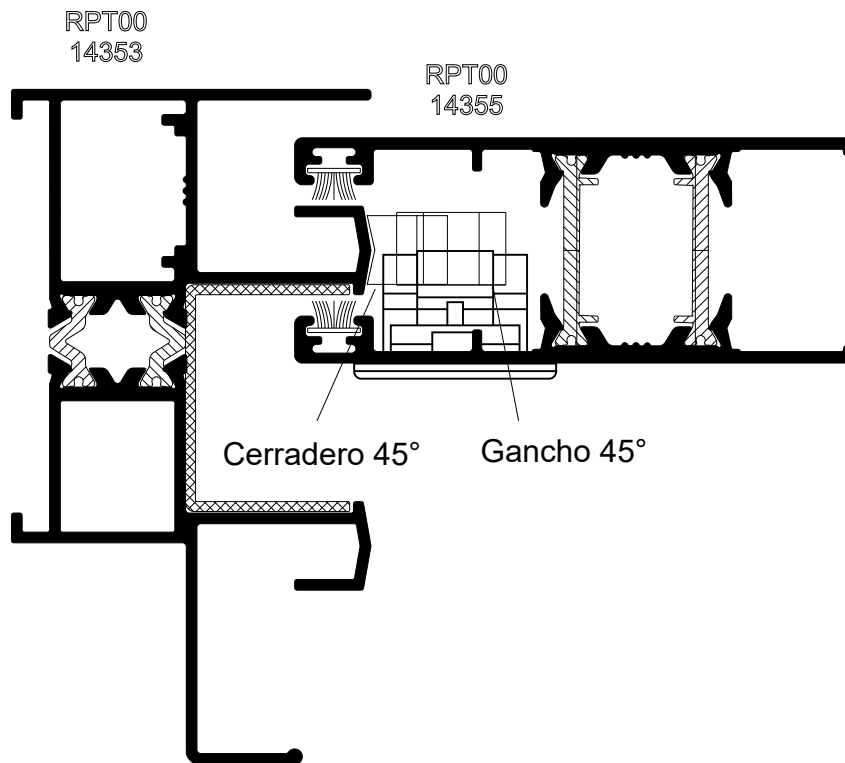


H56 + Cerradura - automático  
Escala 1:1

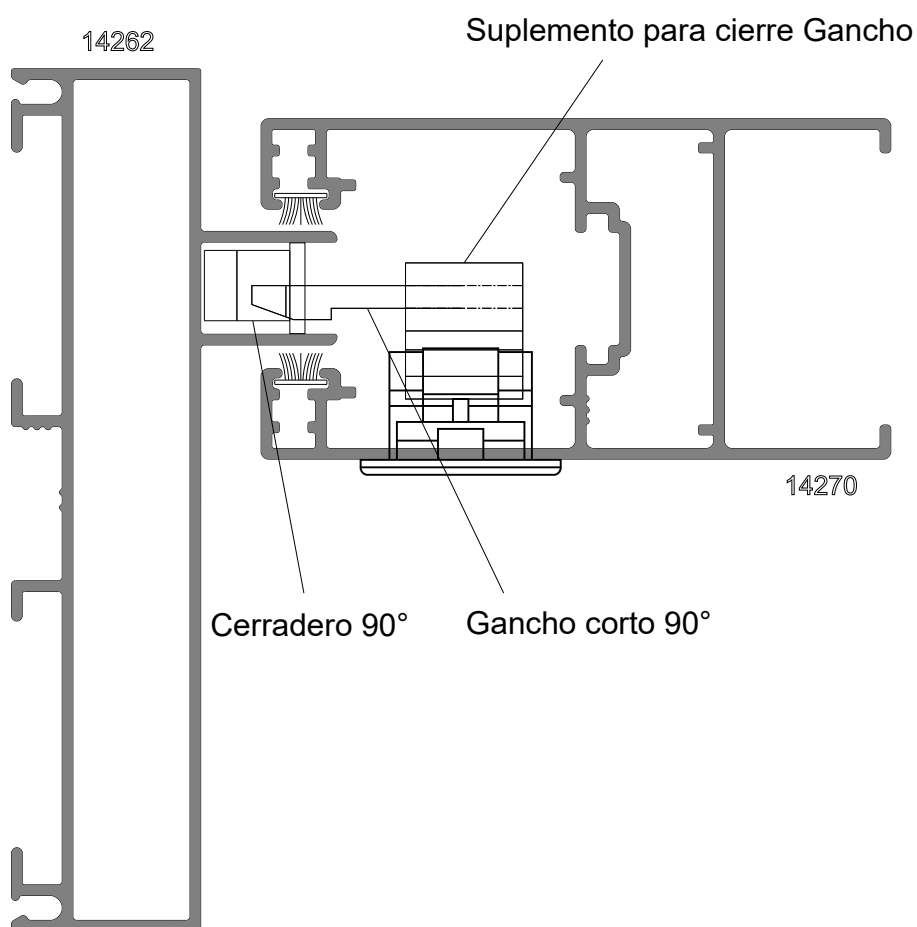
## H56 + Cerradura - automático Escala 1:1



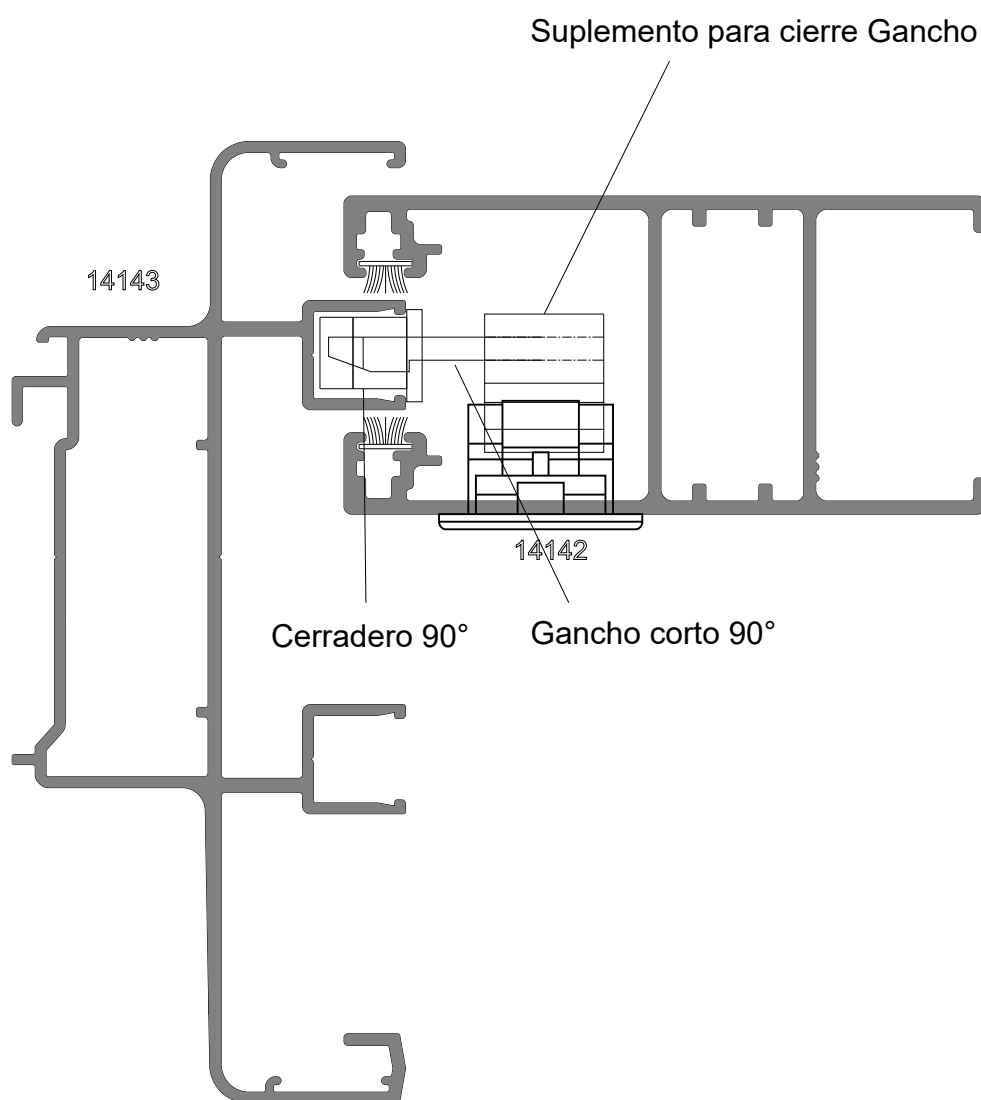
# H56 + Cerradura - automático Escala 1:1



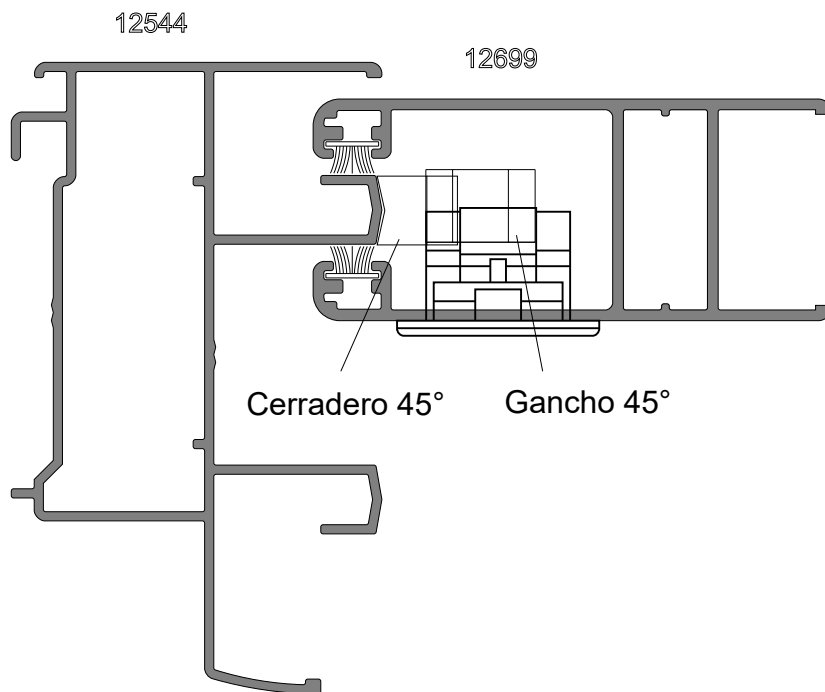
## H56 + Cerradura - automático Escala 1:1



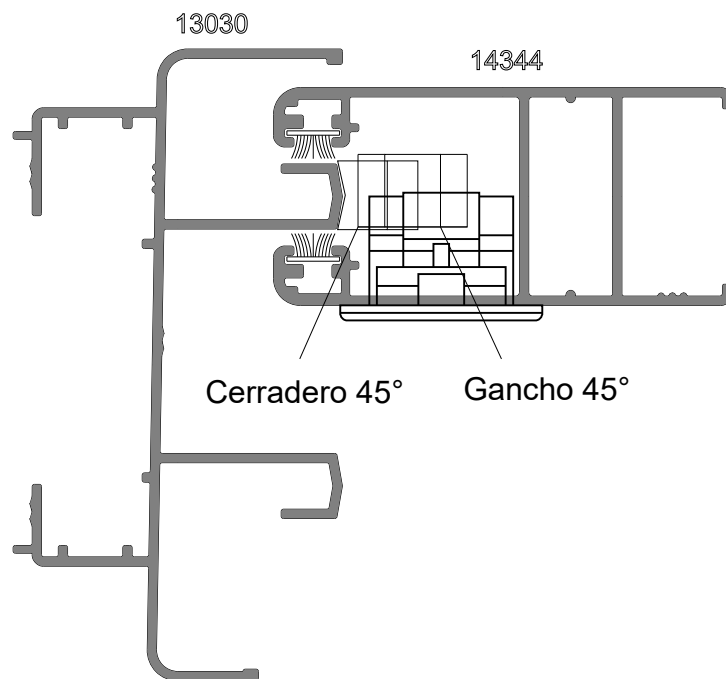
# H56 + Cerradura - automático Escala 1:1



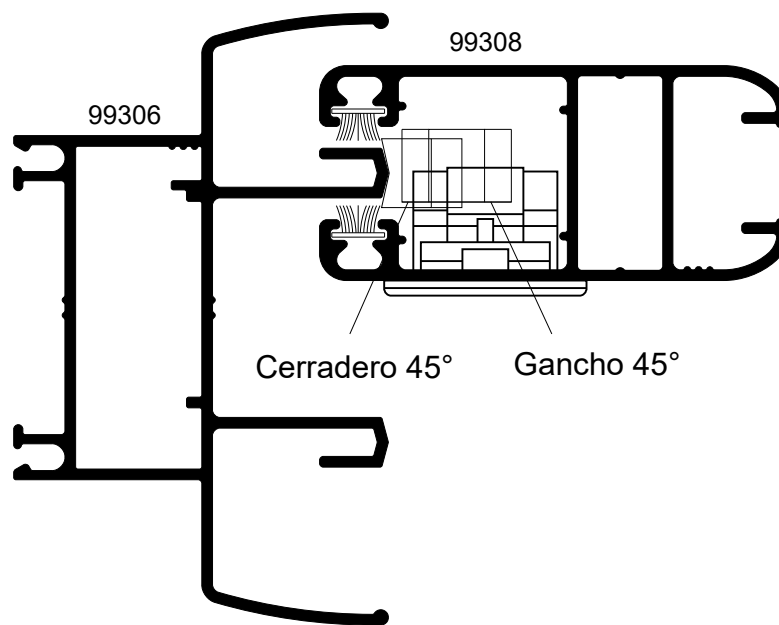
## H56 + Cerradura - automático Escala 1:1

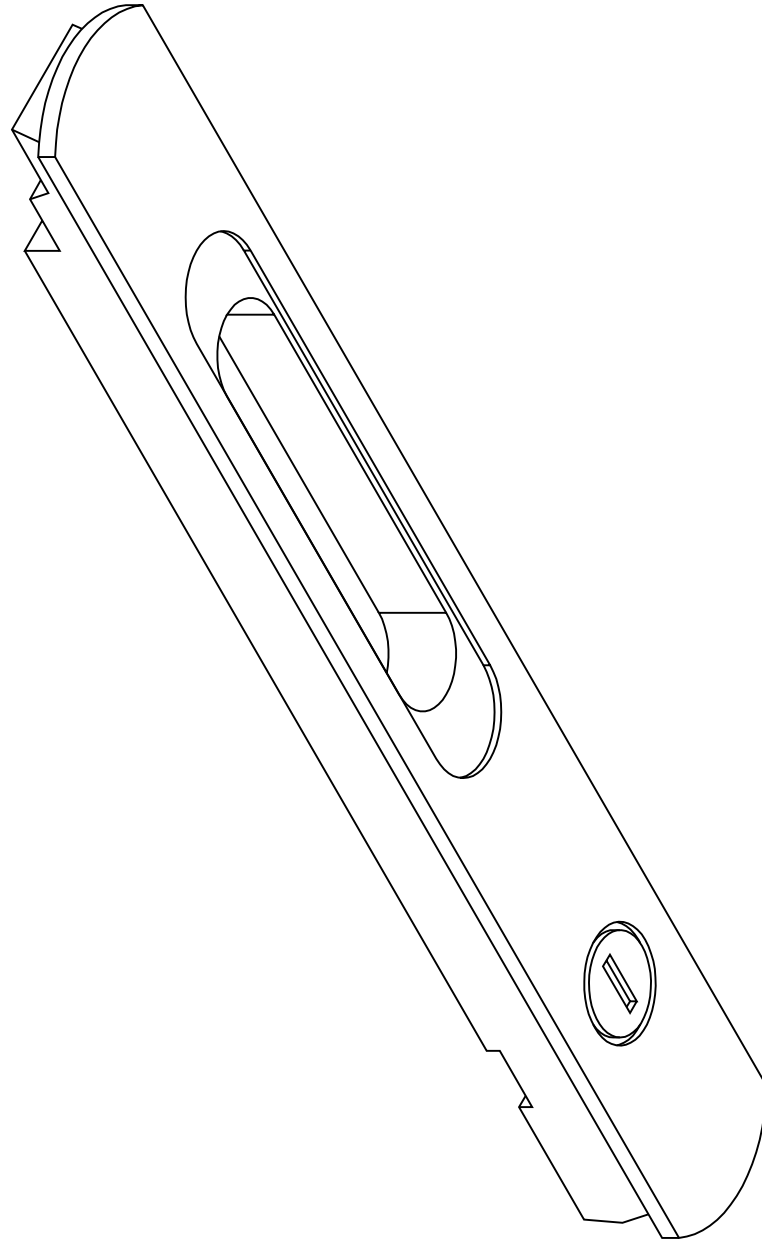


# H56 + Cerradura - automático Escala 1:1



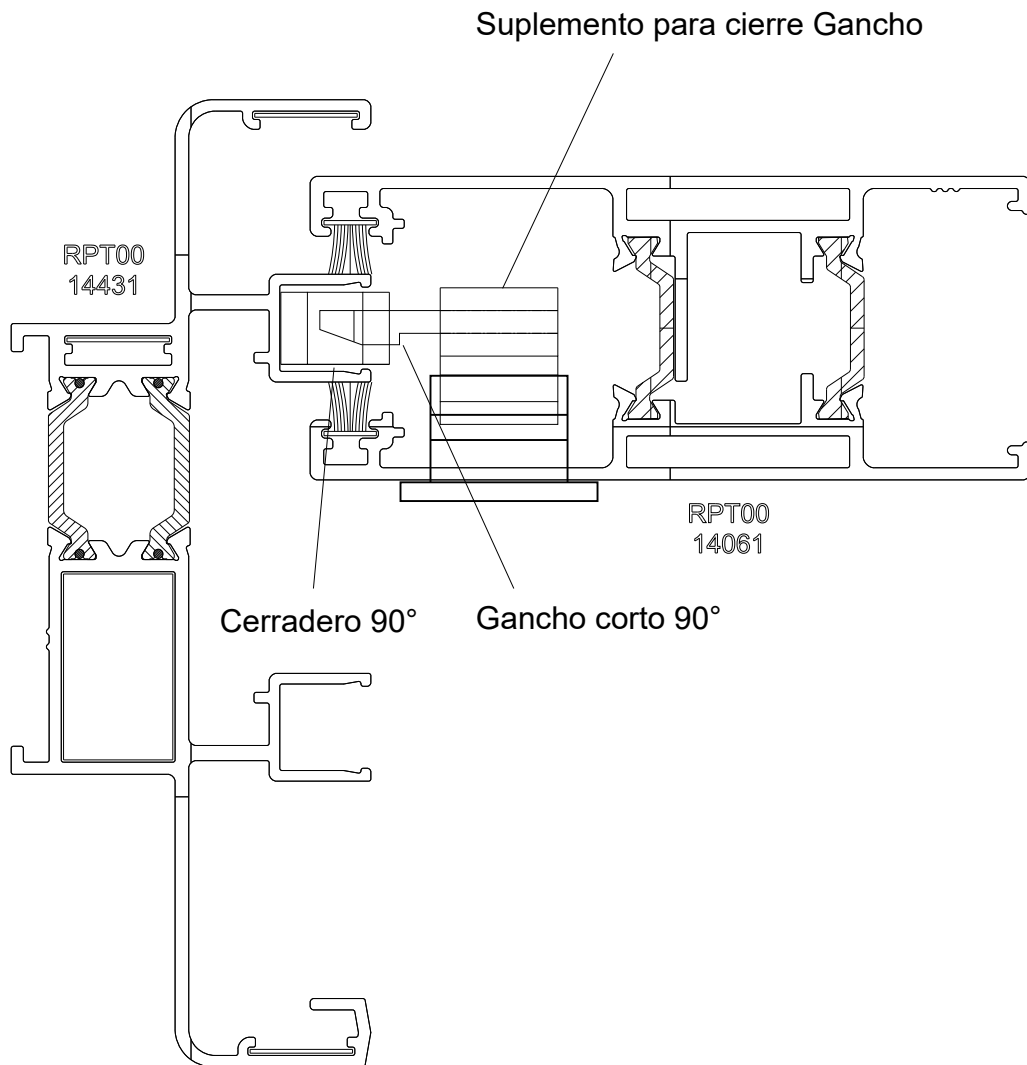
# H56 + Cerradura - automático Escala 1:1



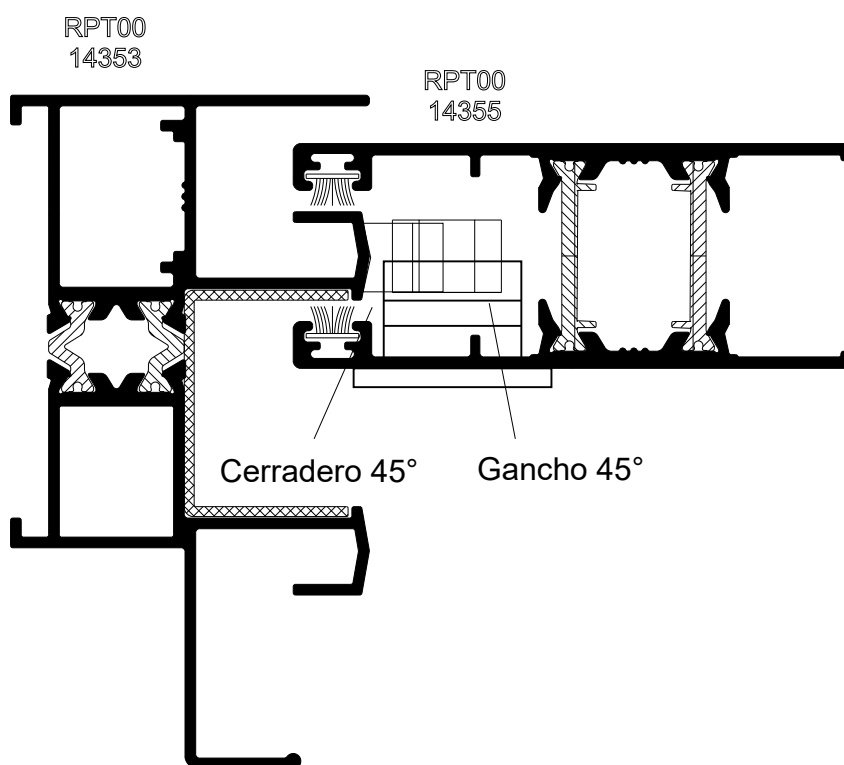


H56 PROIN zamak con llave para clipar  
Escala 1:1

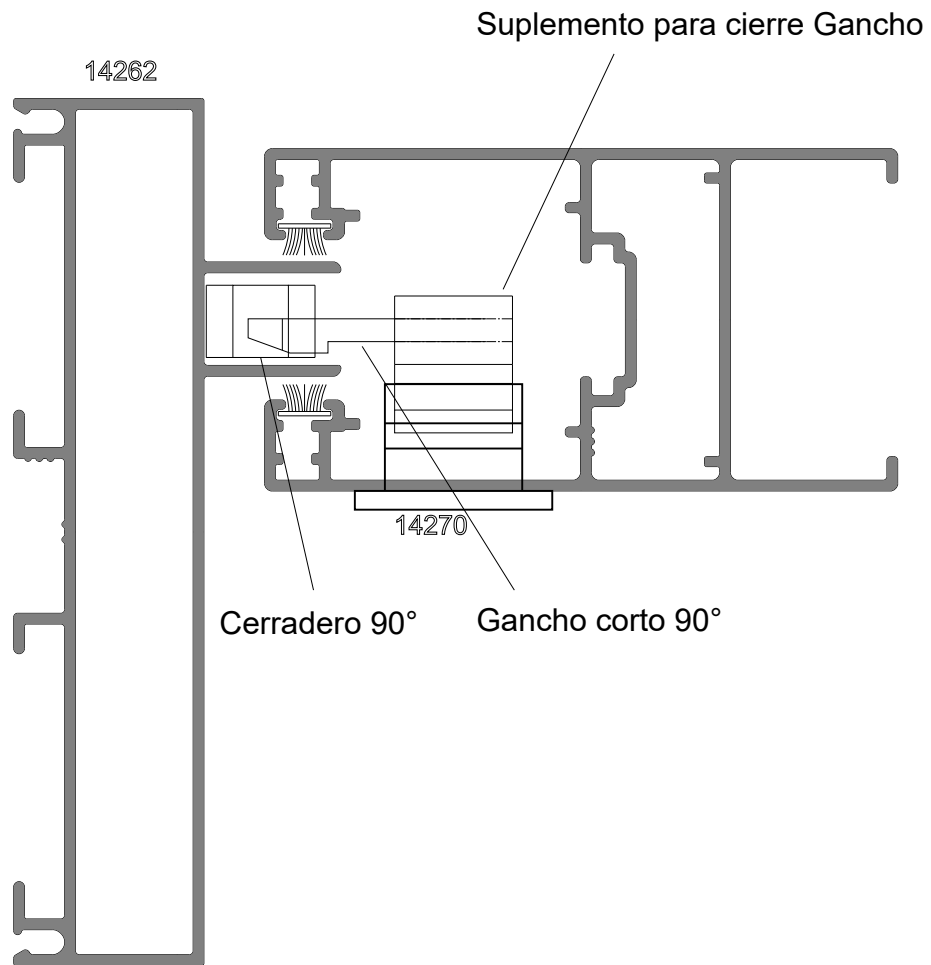
## H56 PROIN zamak con llave para clipar Escala 1:1



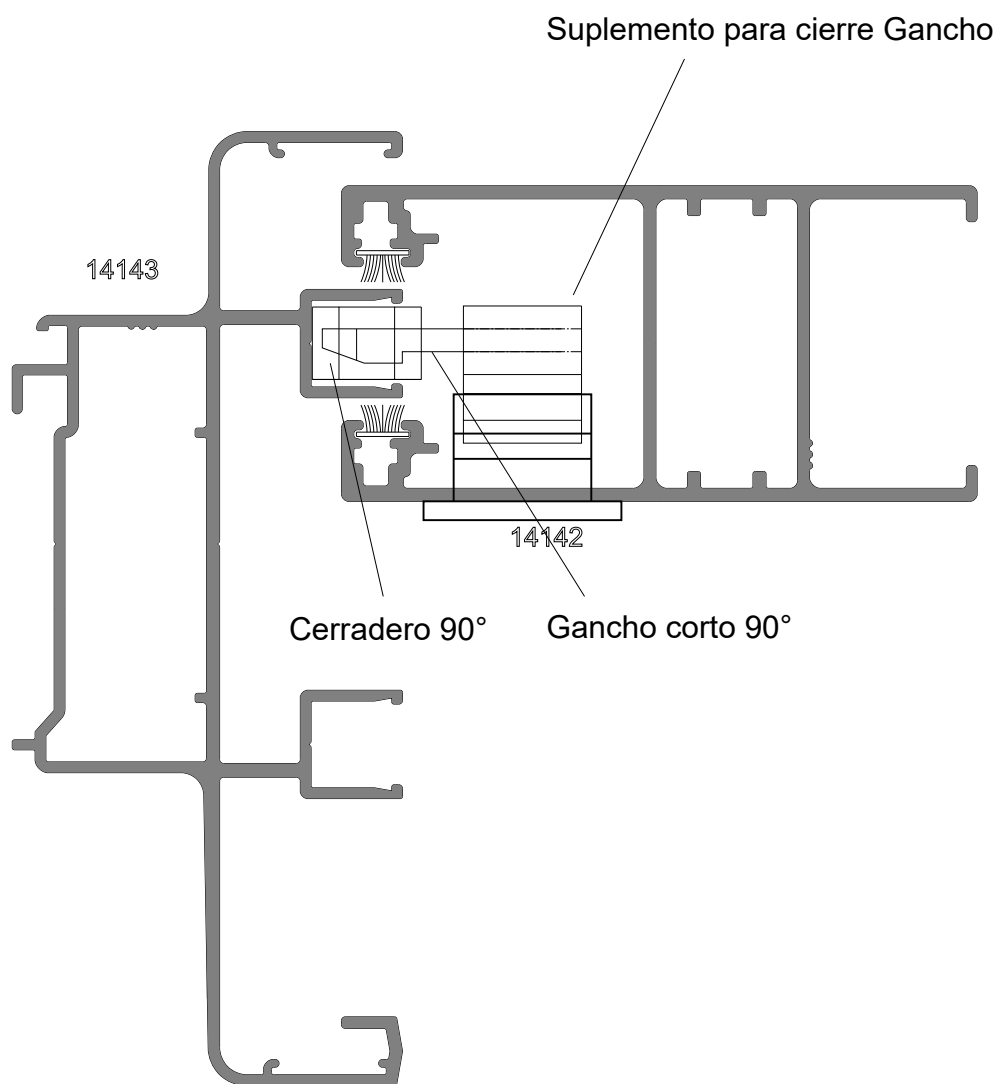
## H56 PROIN zamak con llave para clipar Escala 1:1



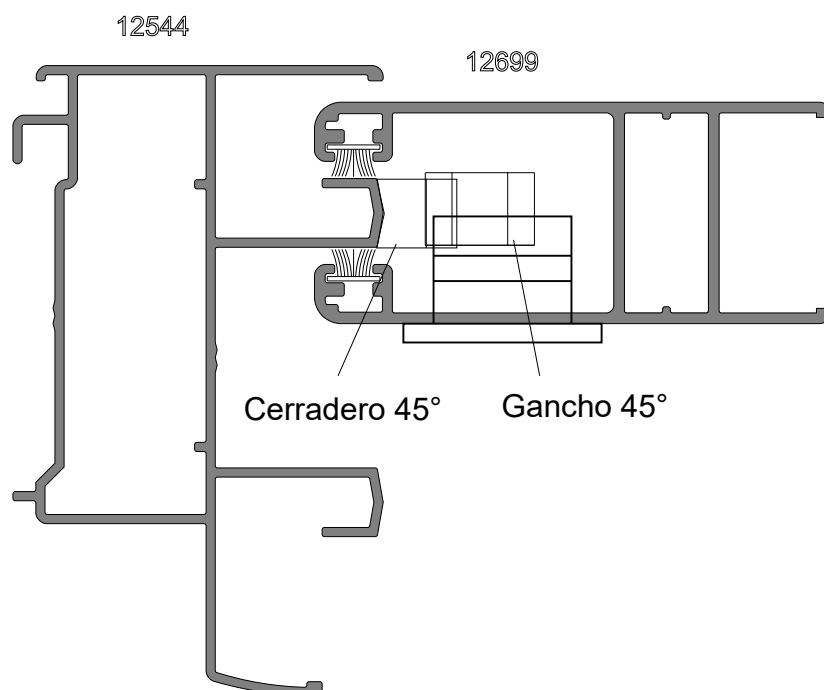
## H56 PROIN zamak con llave para clipar Escala 1:1



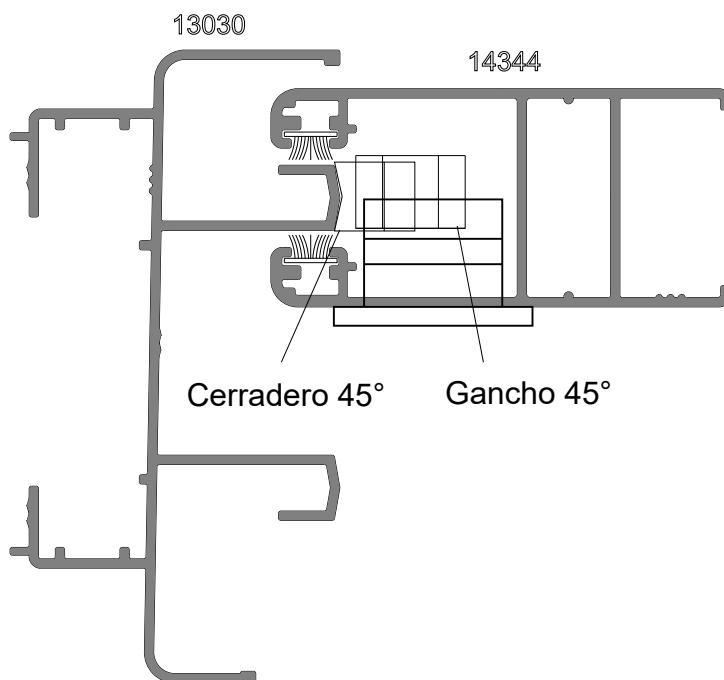
## H56 PROIN zamak con llave para clipar Escala 1:1



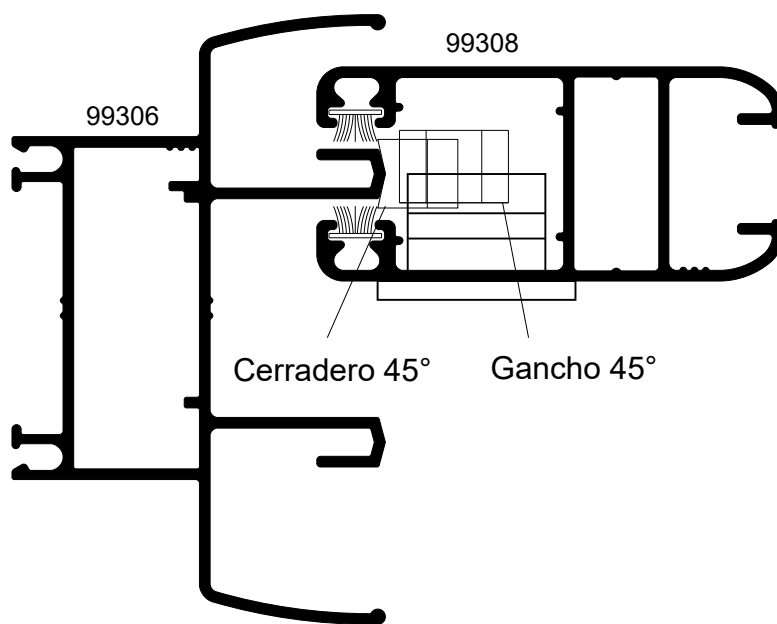
## H56 PROIN zamak con llave para clipar Escala 1:1

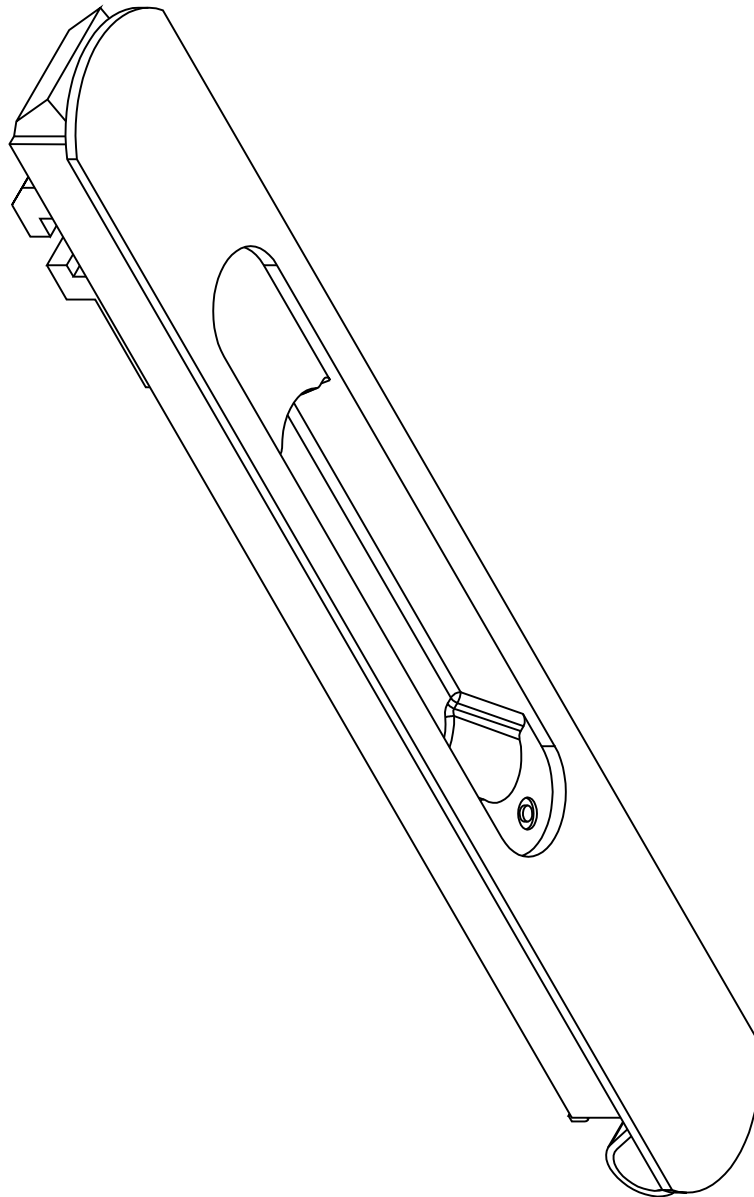


# H56 PROIN zamak con llave para clipar Escala 1:1



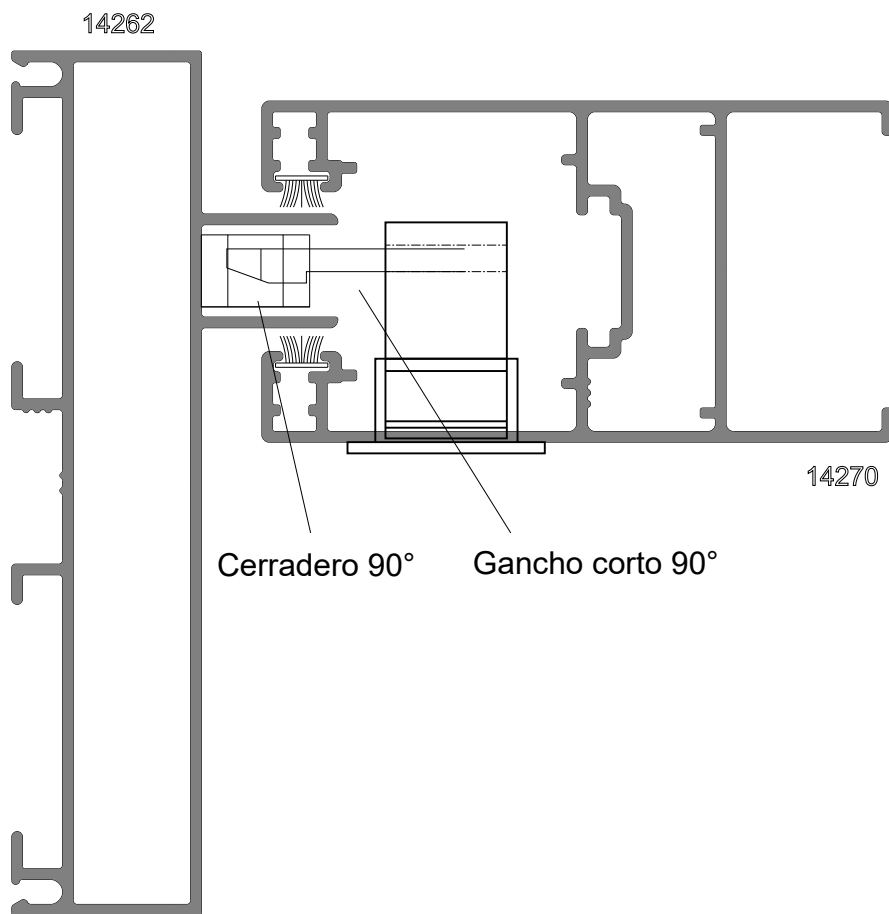
# H56 PROIN zamak con llave para clipar Escala 1:1



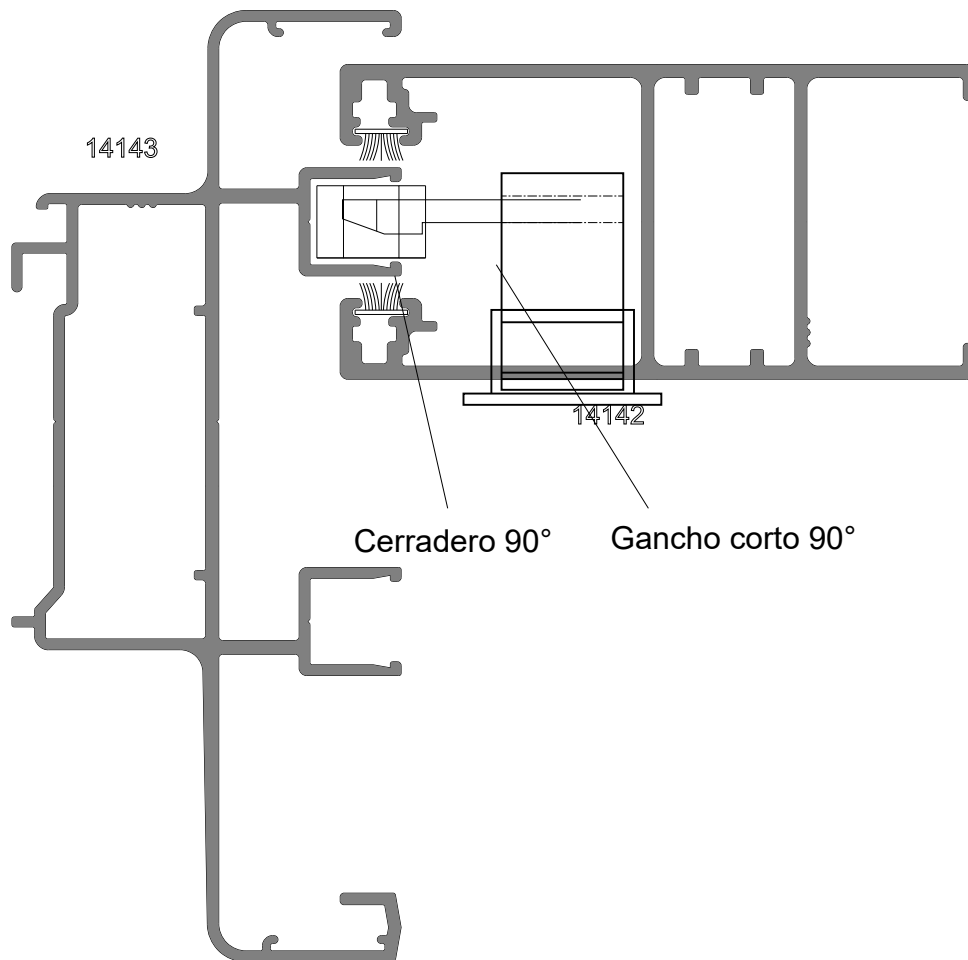


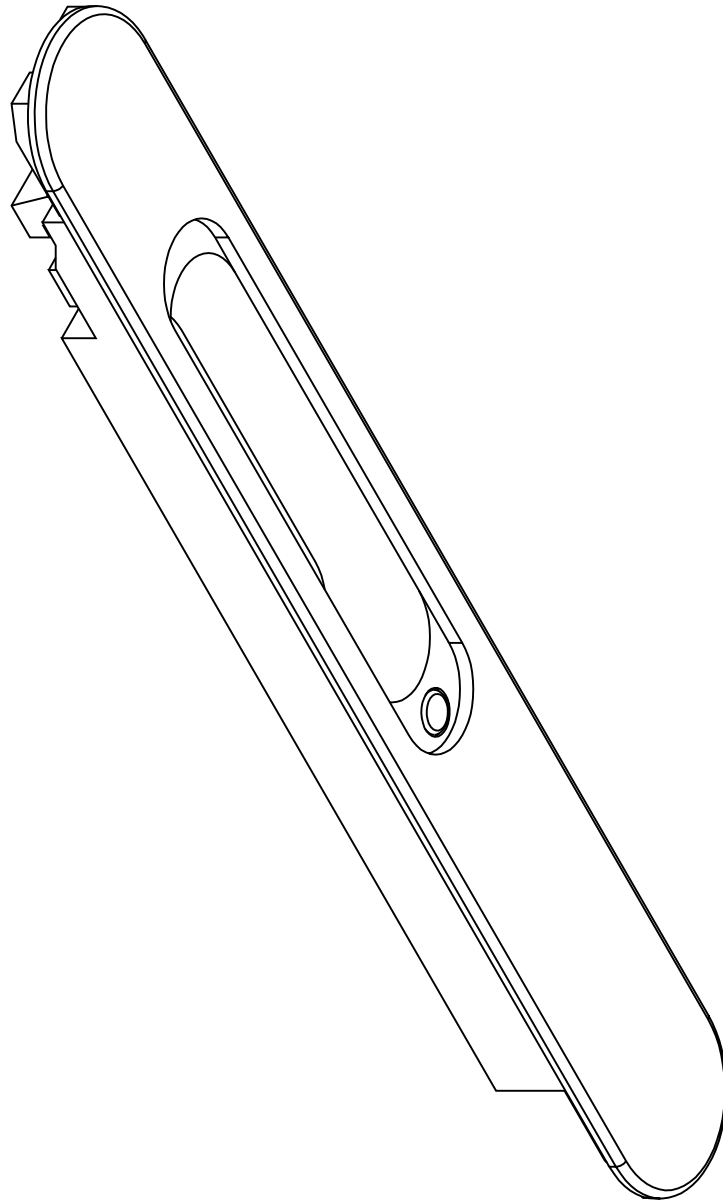
H56 PROiN 2 posiciones y automático  
Escala 1:1

## H56 PROIN 2 posiciones y automático Escala 1:1



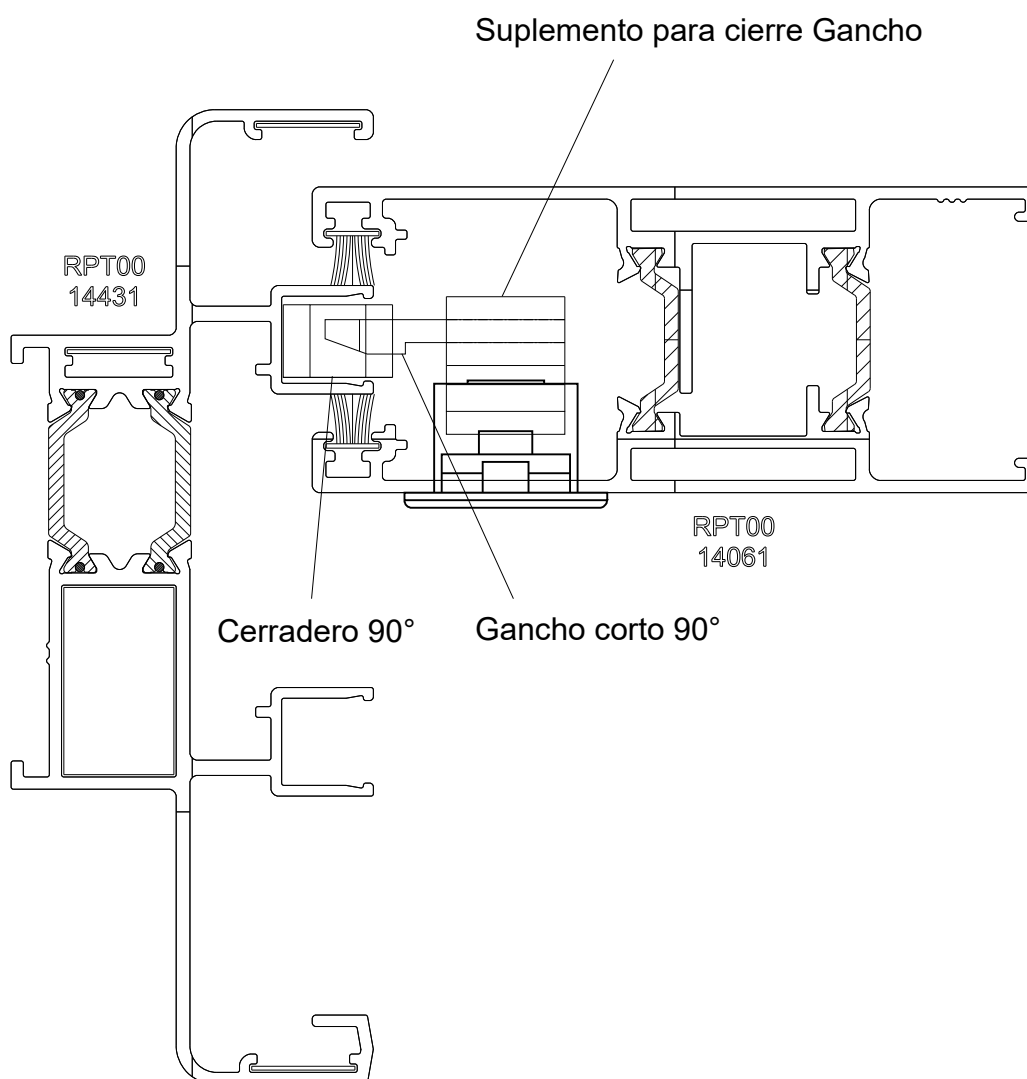
## H56 PROIN 2 posiciones y automático Escala 1:1





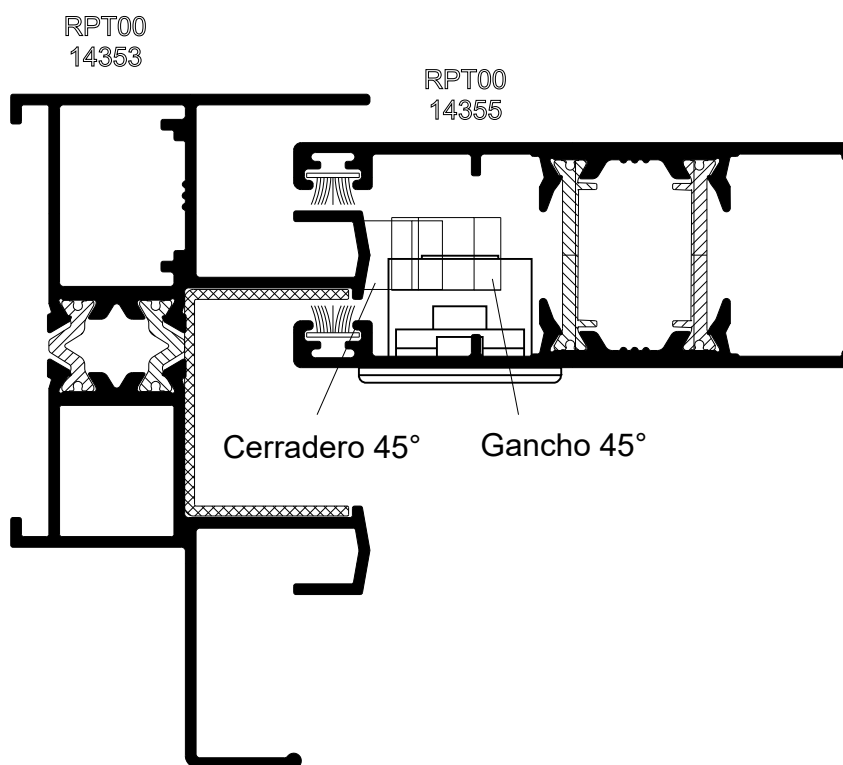
H56 PROiN para clipar  
Escala 1:1

## H56 PROIN para clipar Escala 1:1



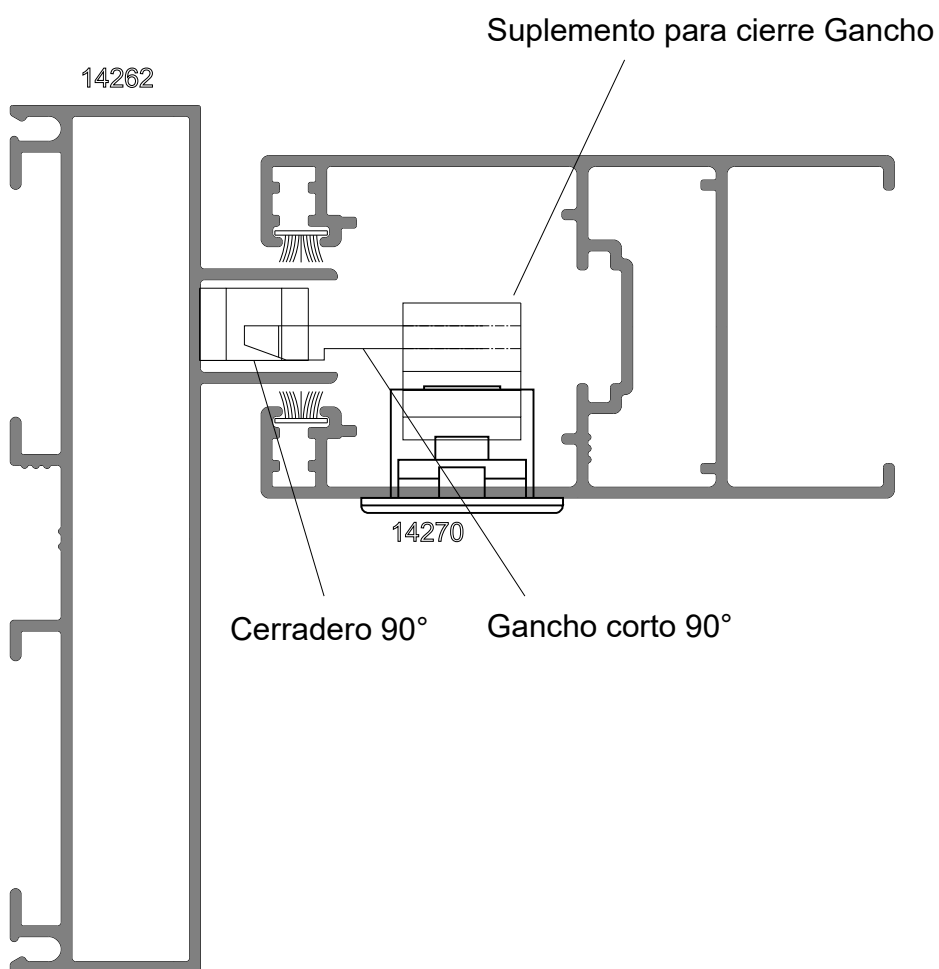
# H56 PROIN para clipar

## Escala 1:1

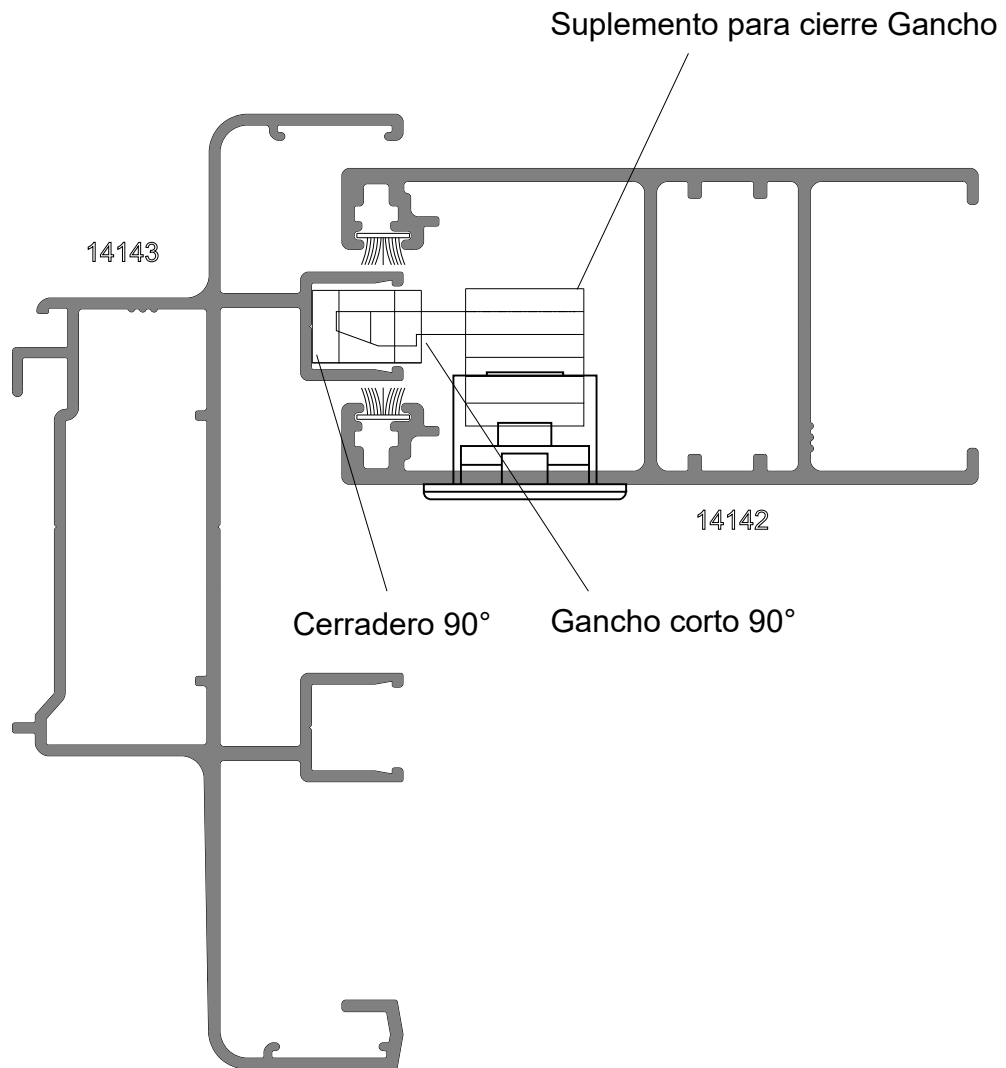




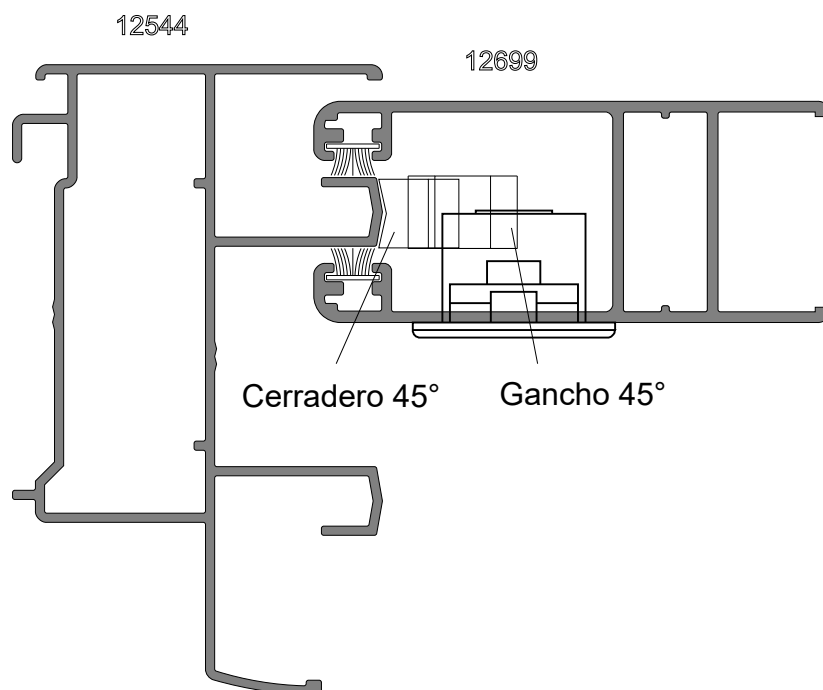
## H56 PROIN para clipar Escala 1:1



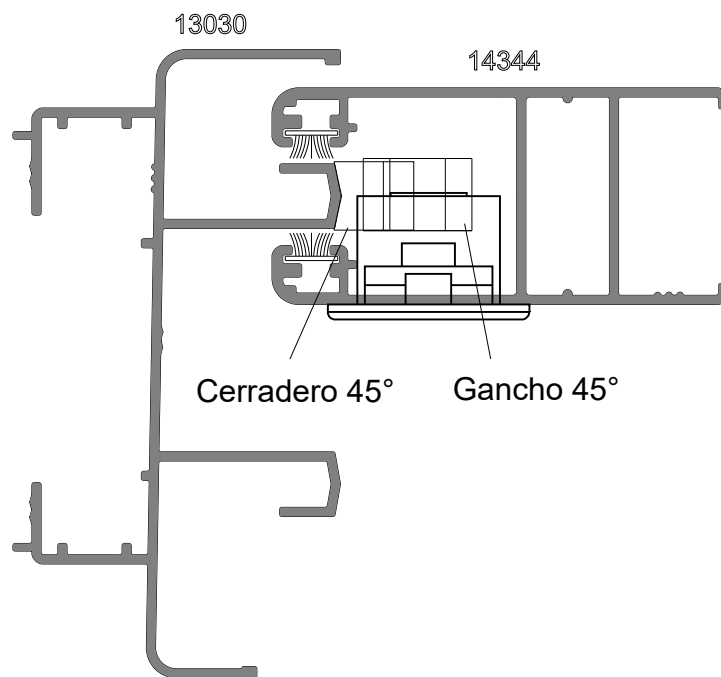
## H56 PROIN para clipar Escala 1:1



## H56 PROIN para clipar Escala 1:1

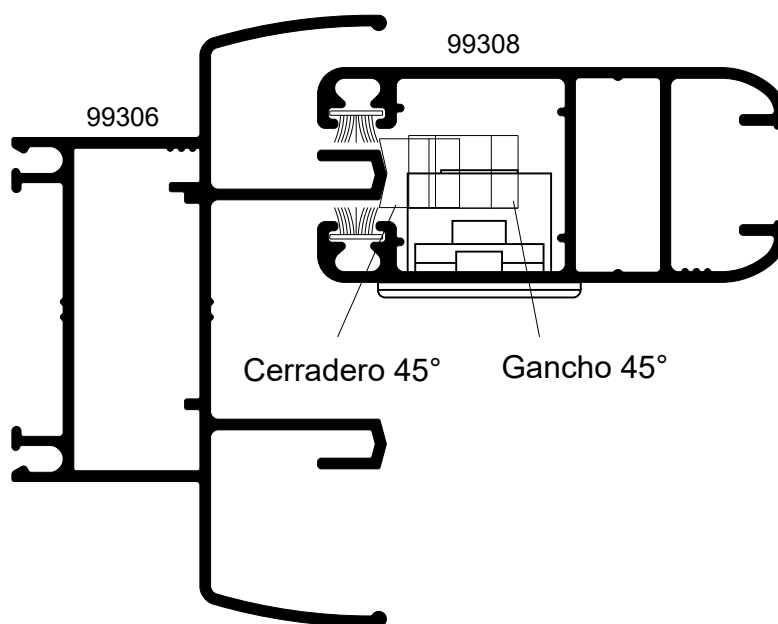


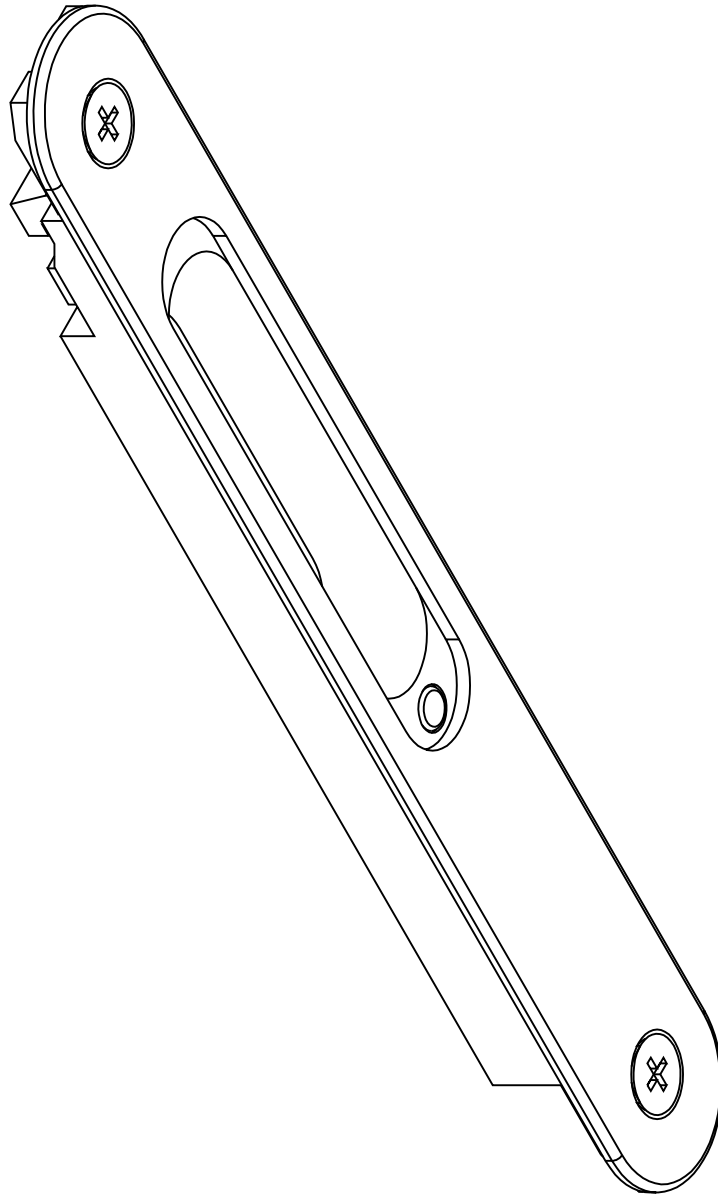
# H56 PROIN para clipar Escala 1:1



# H56 PROIN para clipar

Escala 1:1

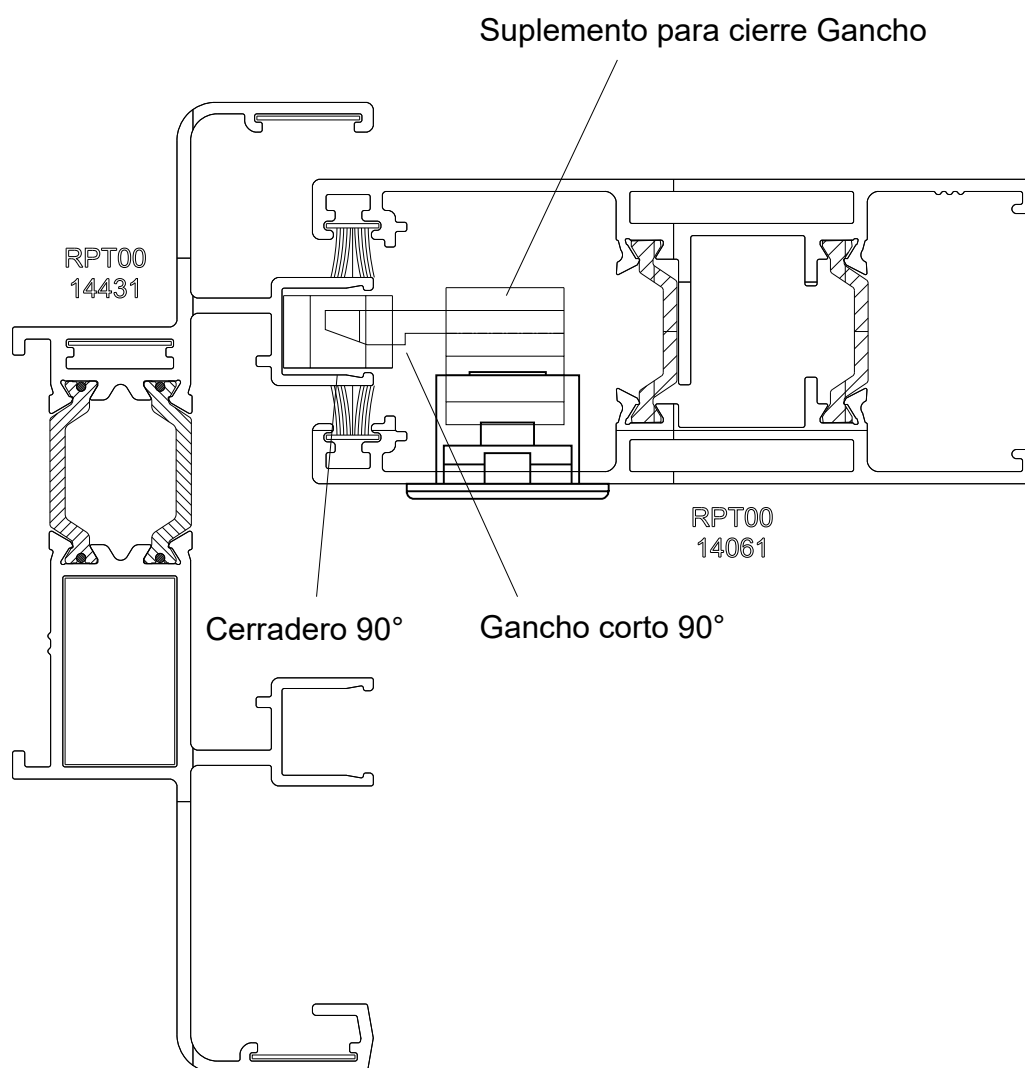




**H56 PROIN**  
**Escala 1:1**

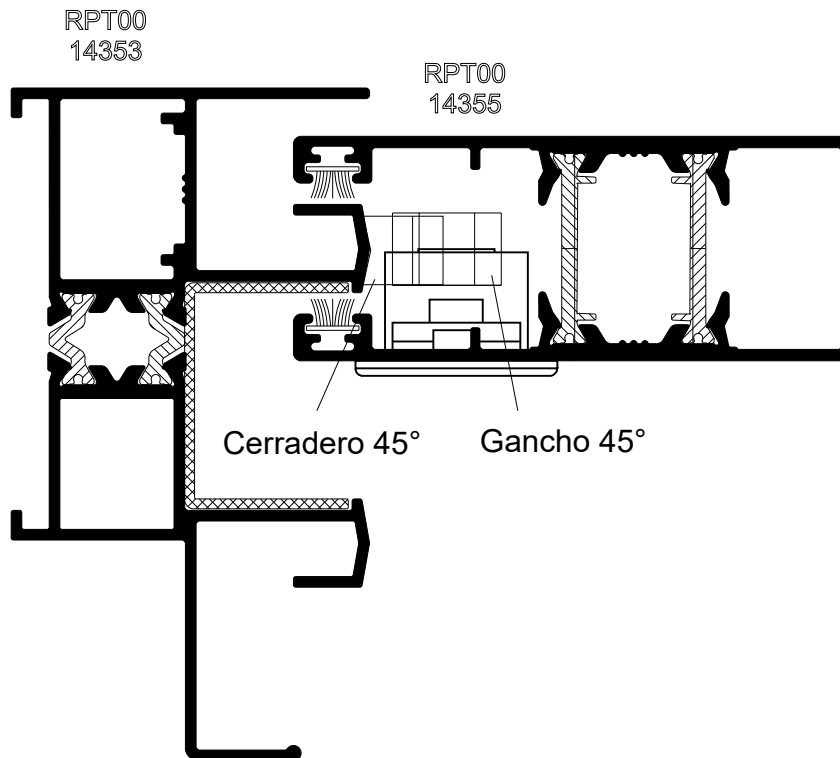
# H56 PROIN

## Escala 1:1



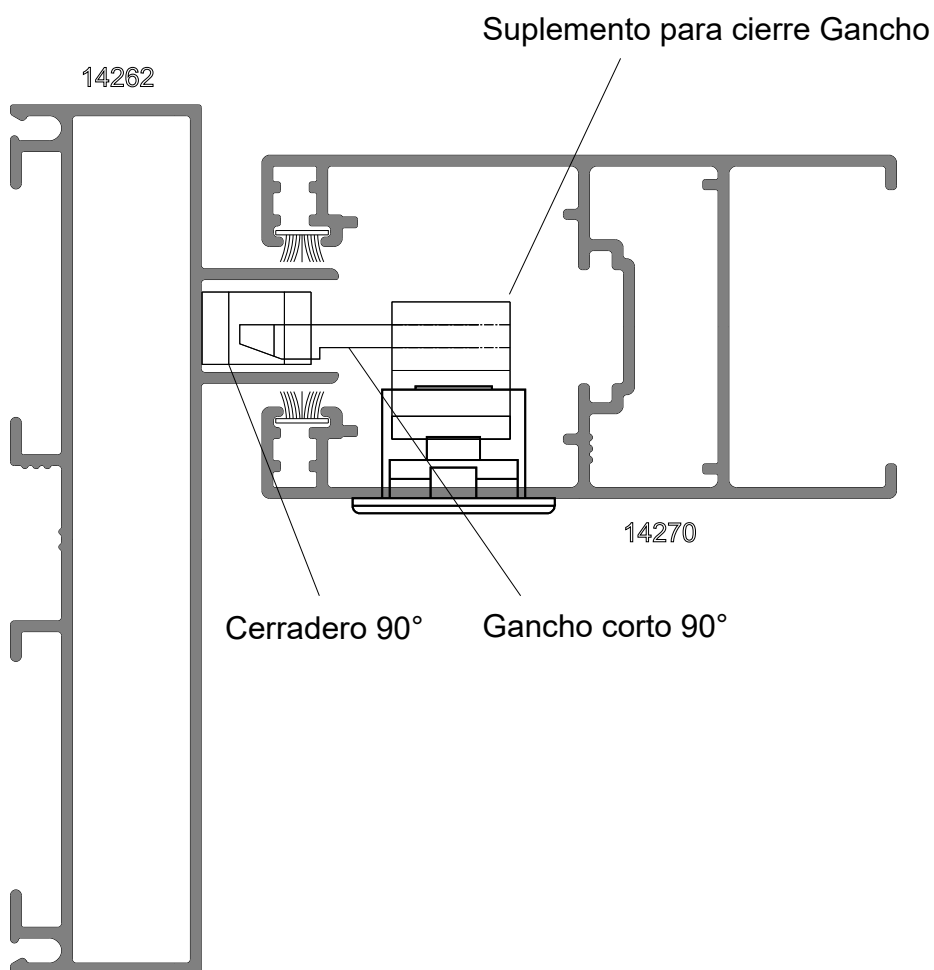
# H56 PROIN

## Escala 1:1



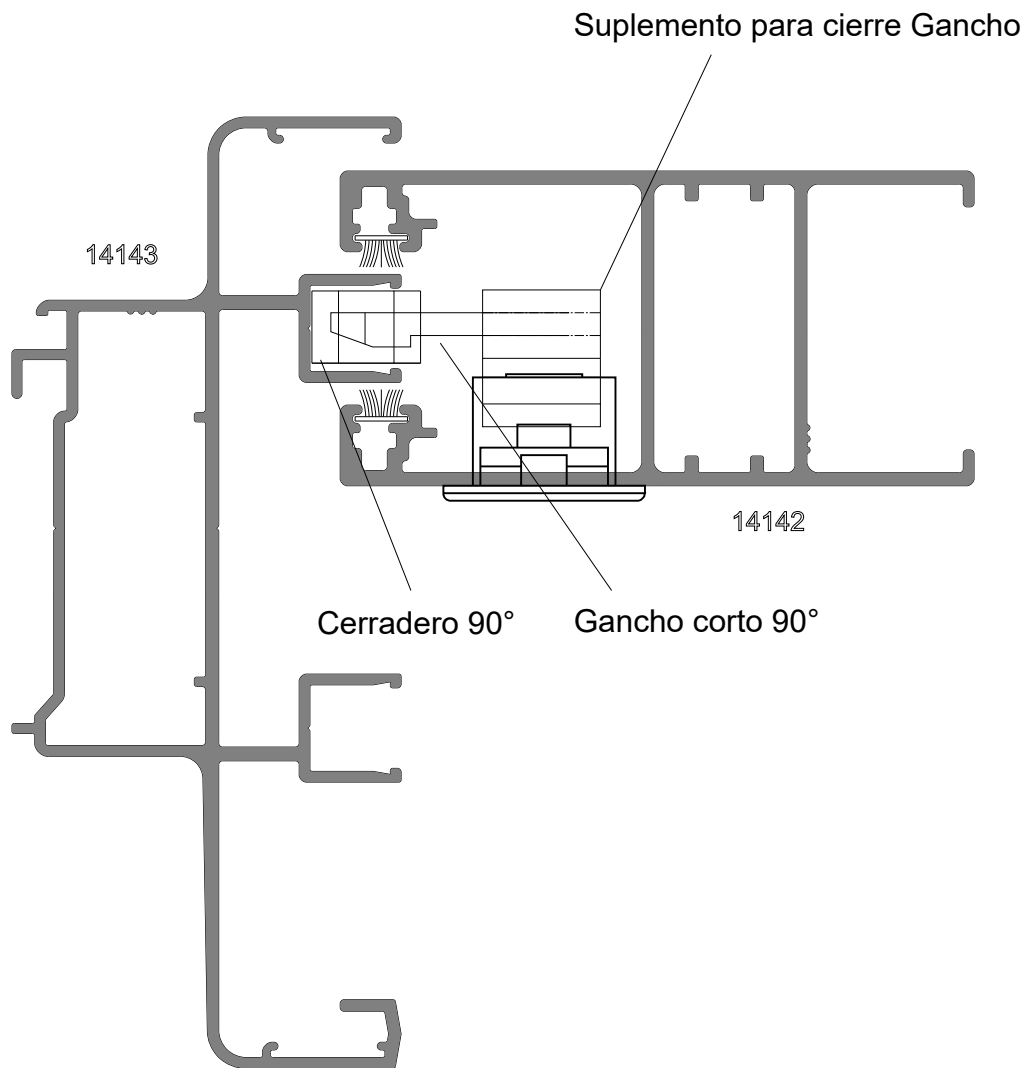
# H56 PROIN

## Escala 1:1



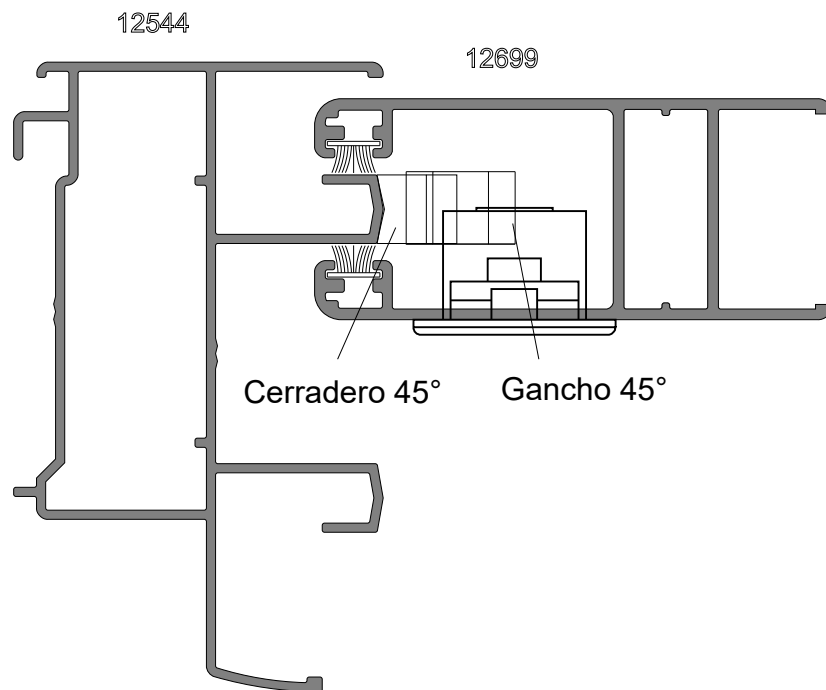
# H56 PROIN

## Escala 1:1



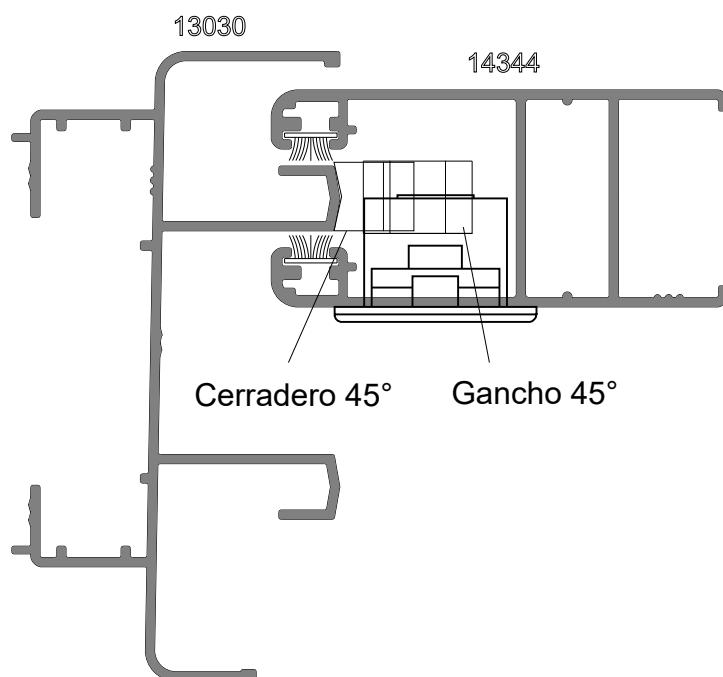
# H56 PROIN

## Escala 1:1

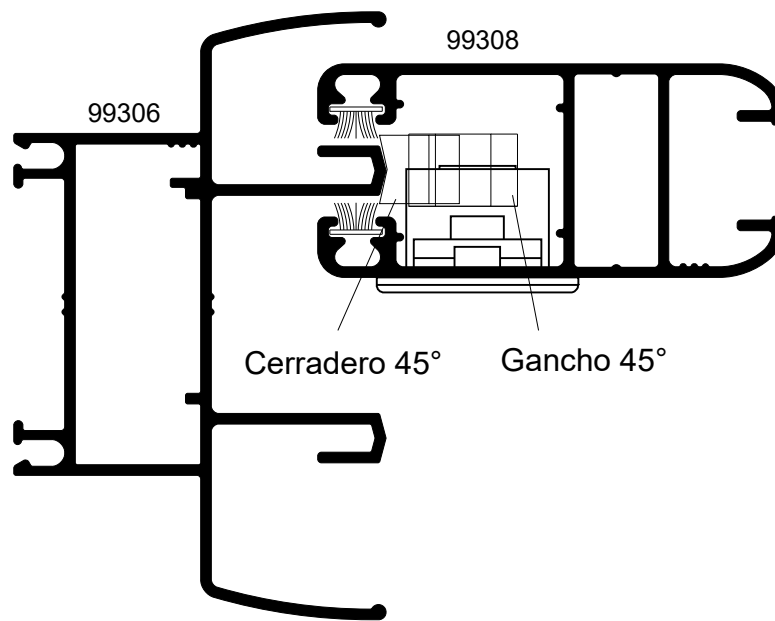


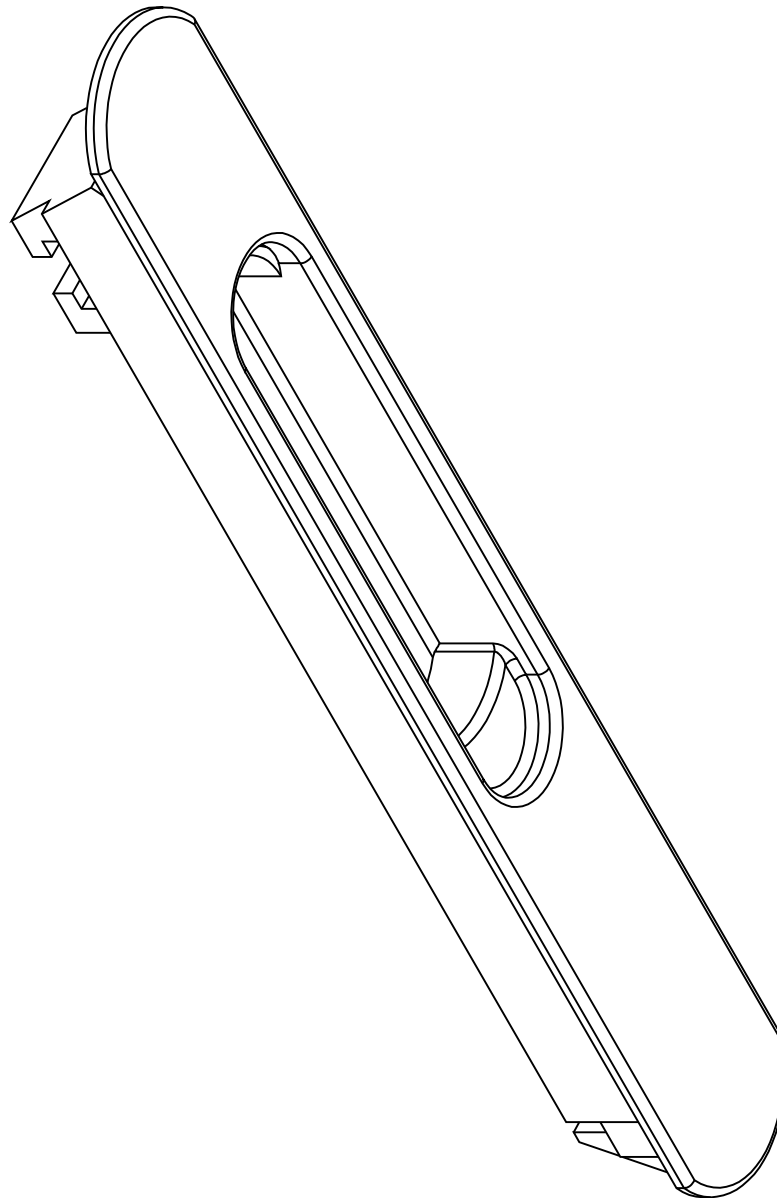
# H56 PROIN

## Escala 1:1



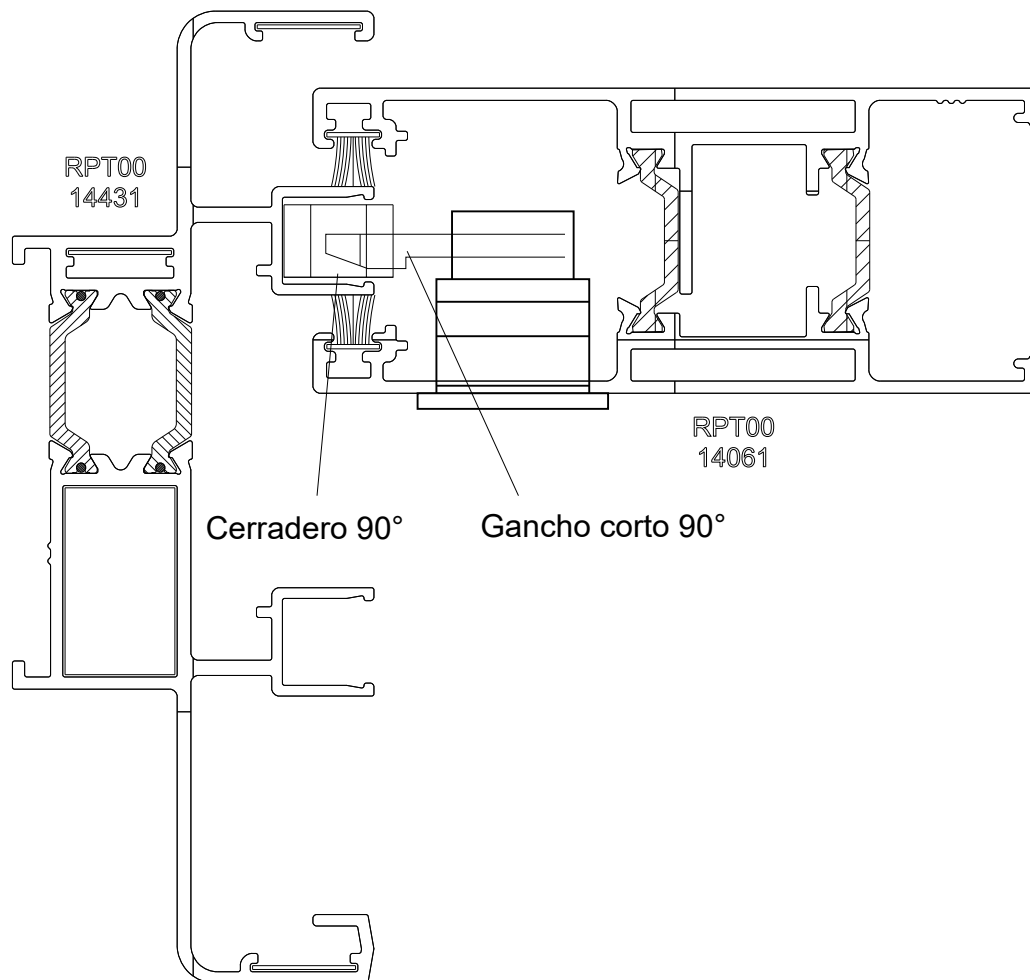
H56 PROIN  
Escala 1:1



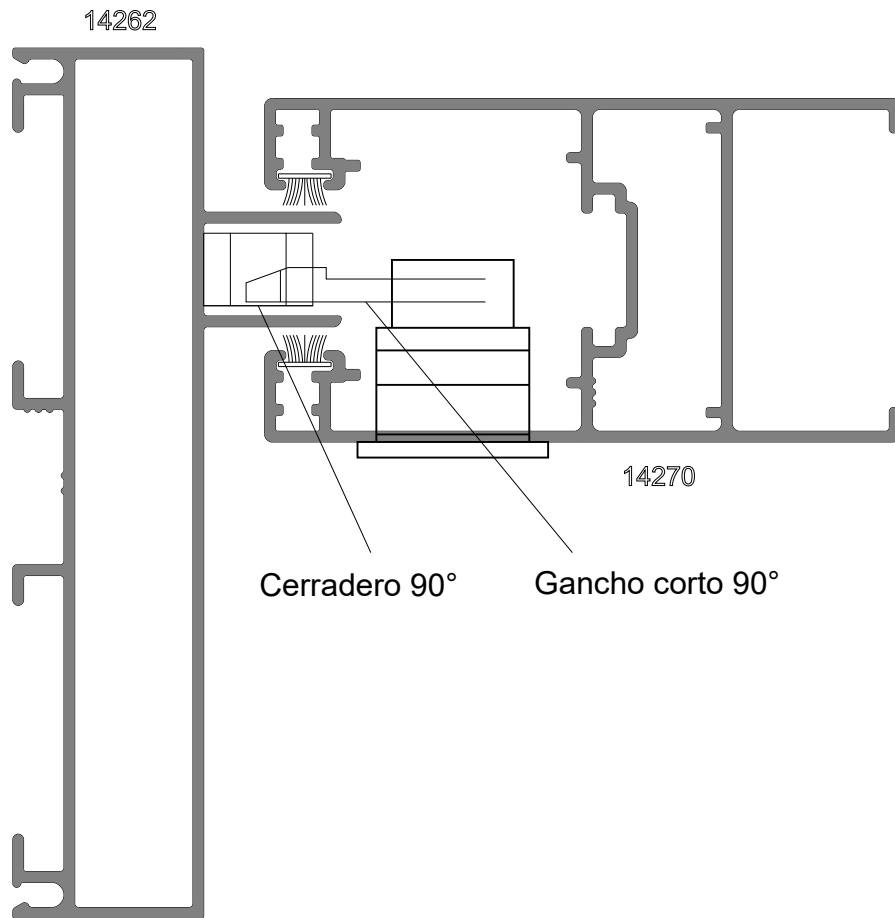


H54 PROIN aluminio  
Escala 1:1

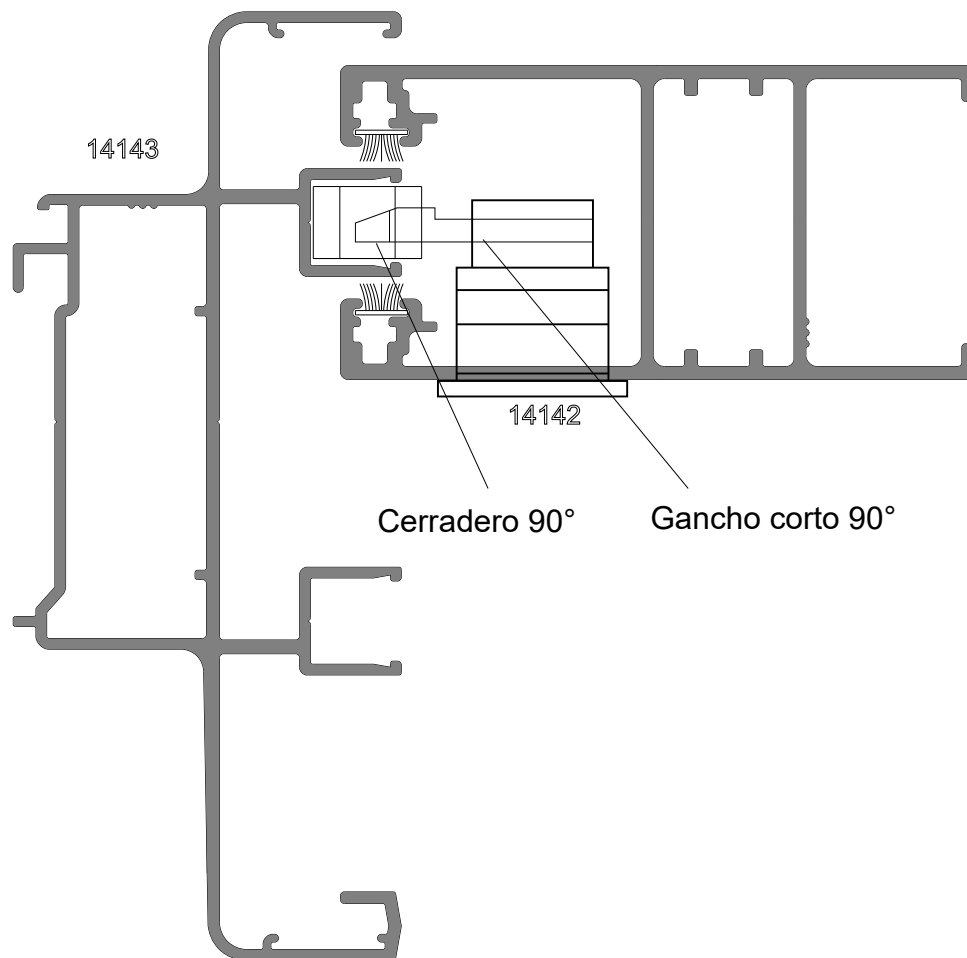
## H54 PROIN aluminio Escala 1:1

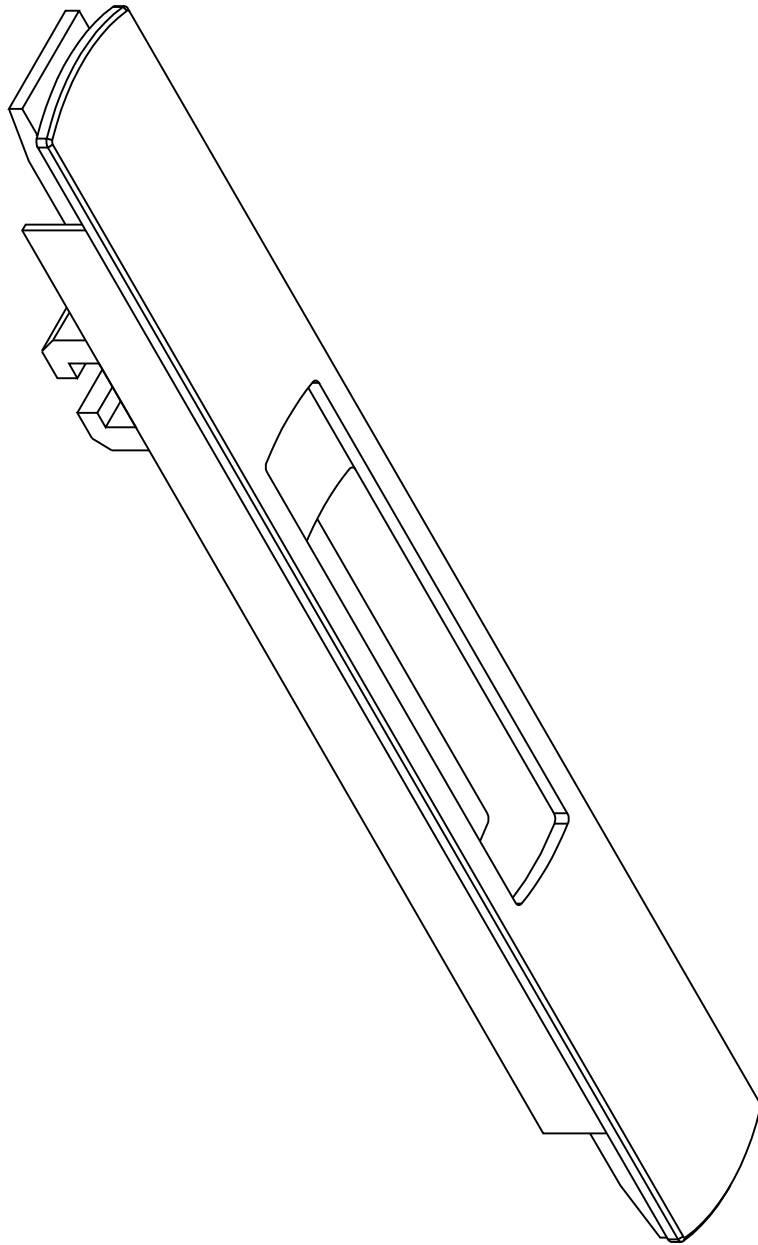


## H54 PROIN aluminio Escala 1:1



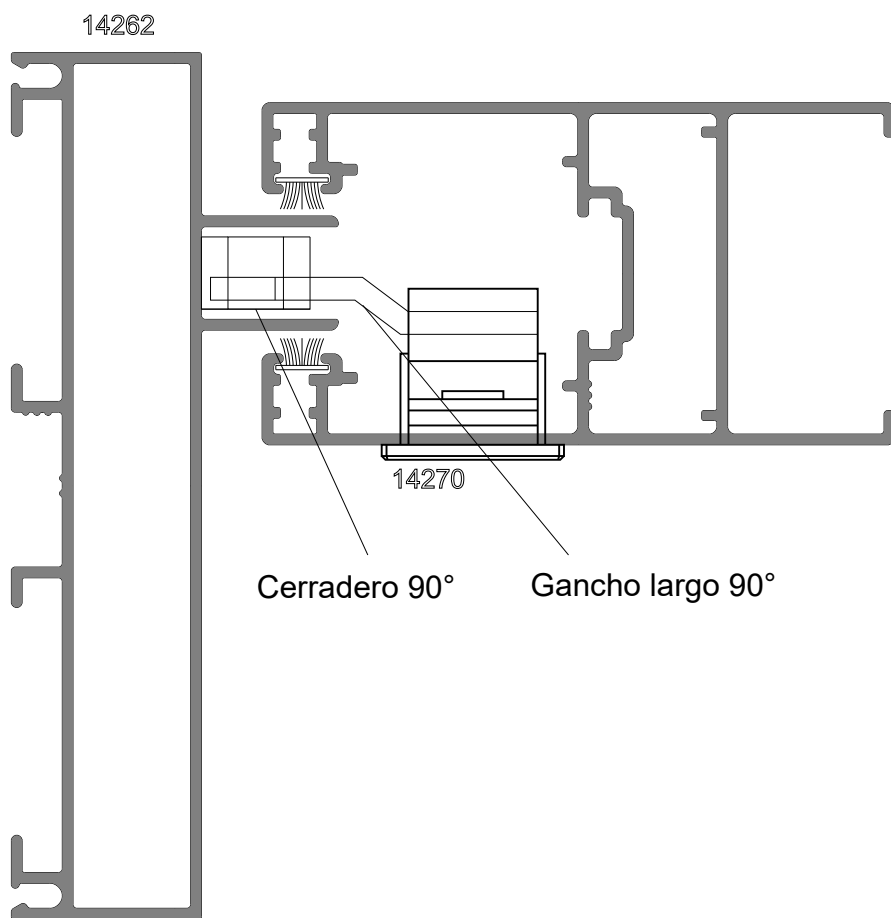
## H54 PROIN aluminio Escala 1:1





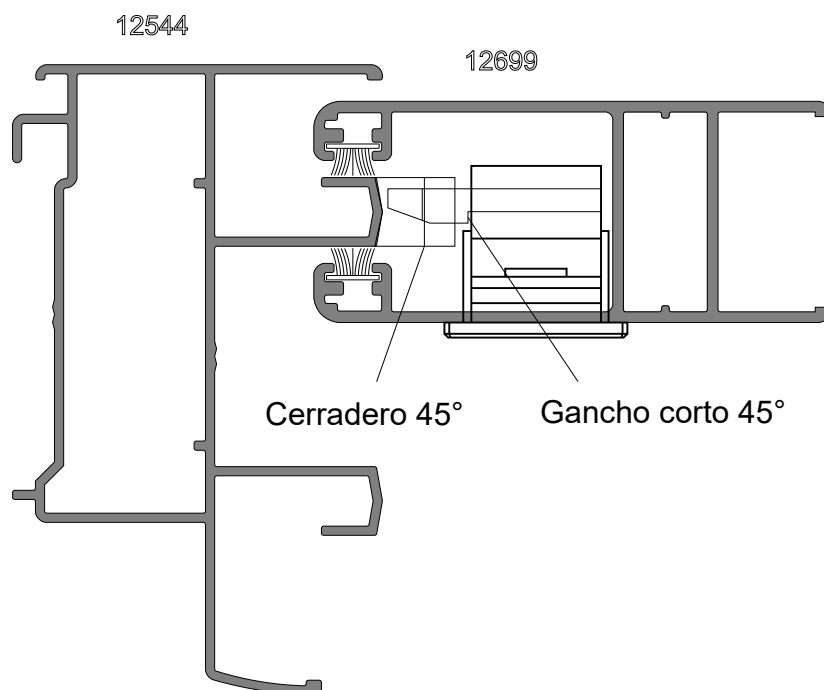
H56 - 1615 PROIN  
Escala 1:1

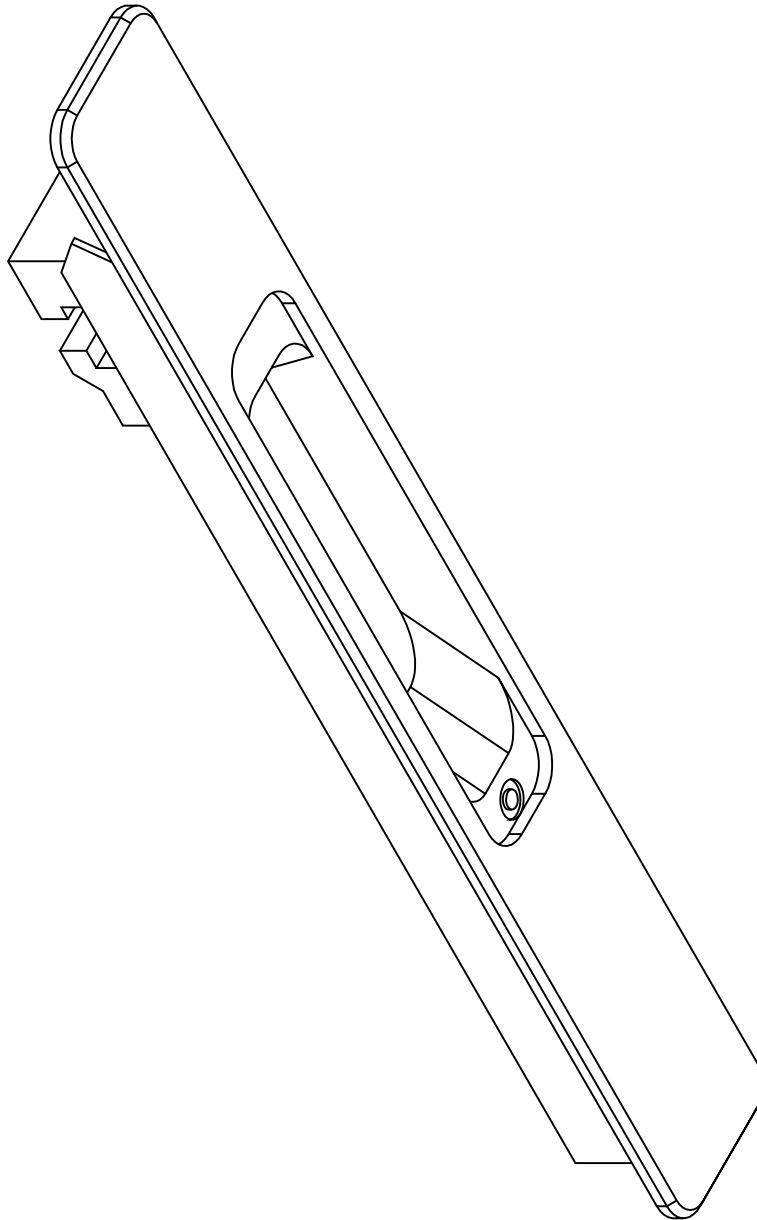
## H56 - 1615 PROiN Escala 1:1



# H56 - 1615 PROIN

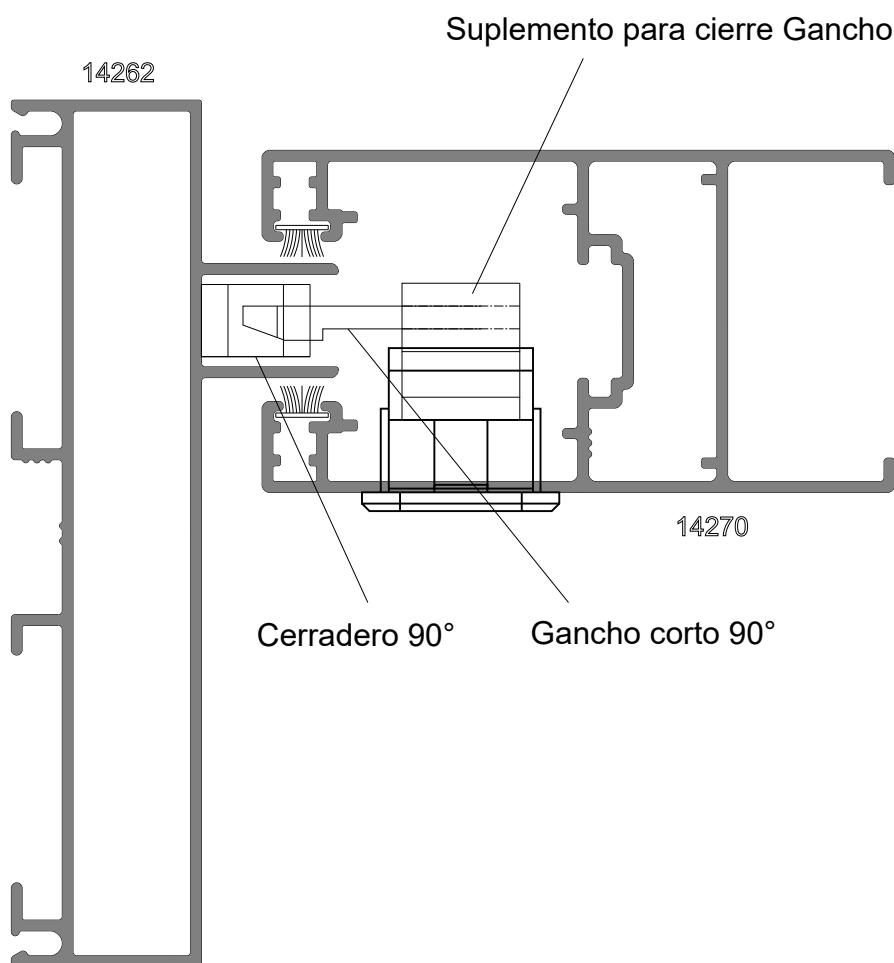
## Escala 1:1





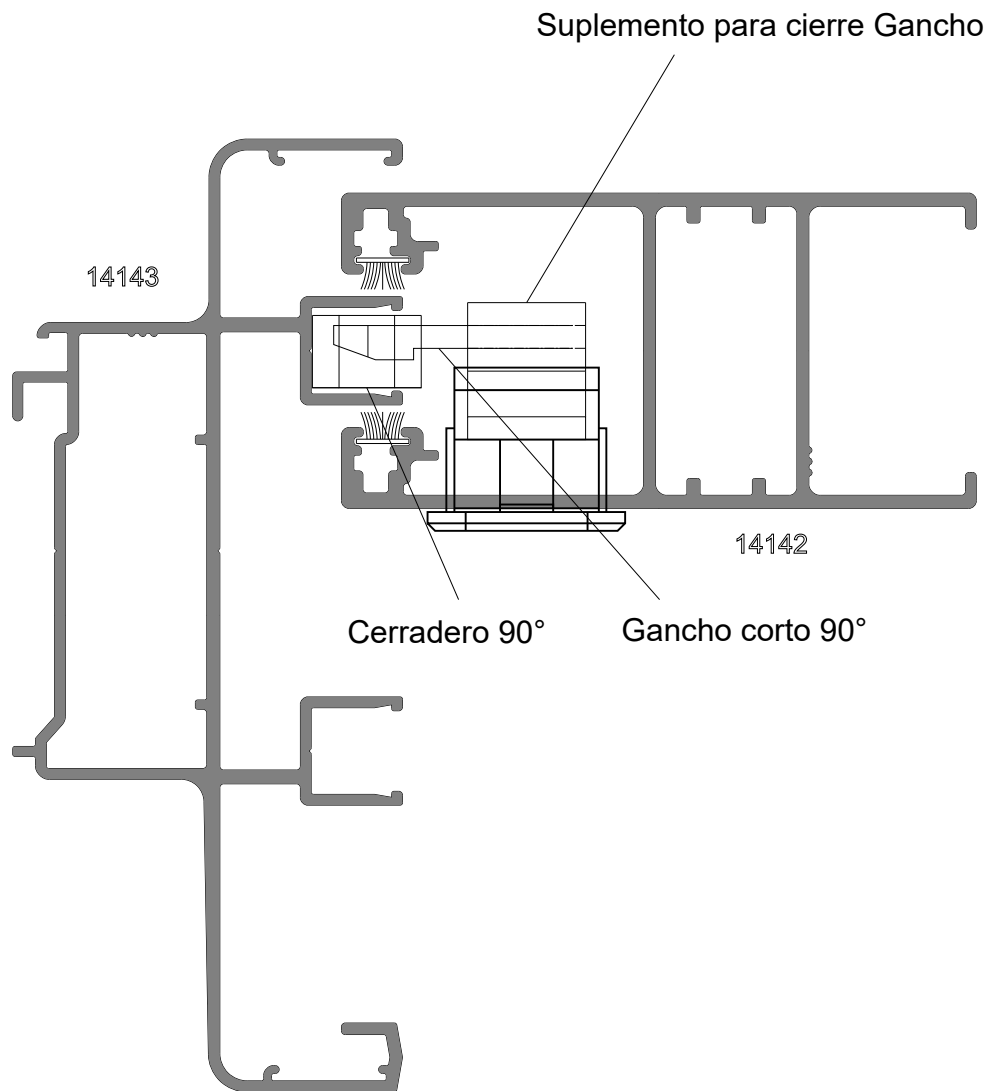
**H56 DOPPIO PROIN**  
Escala 1:1

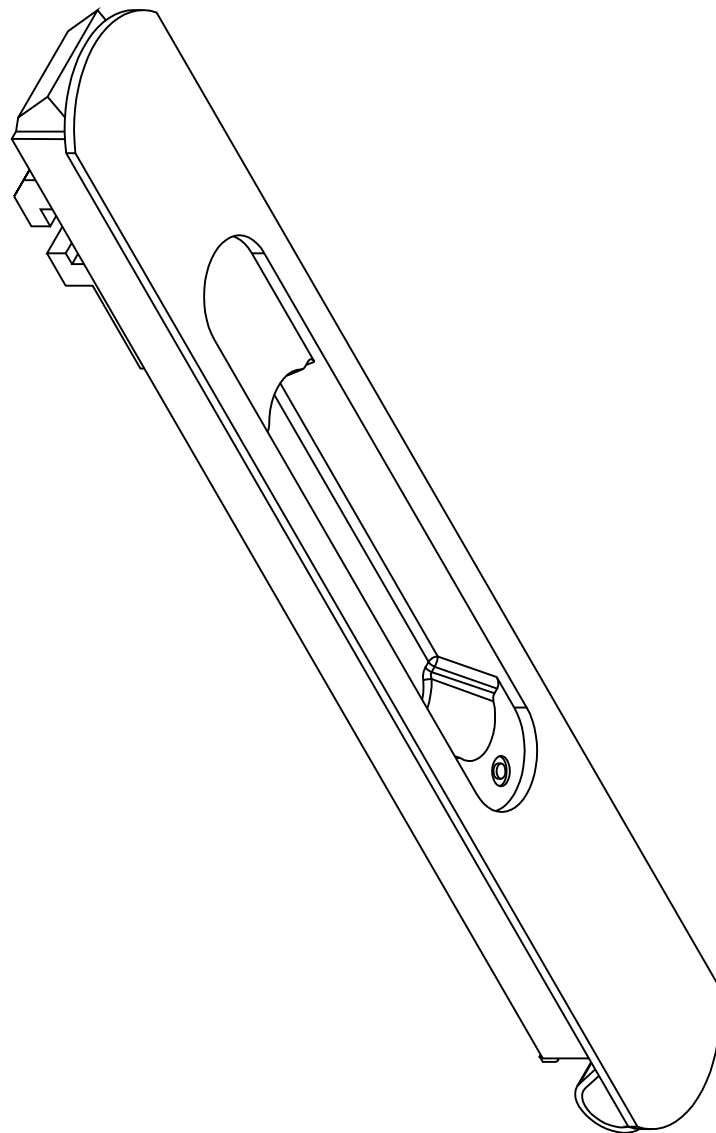
## H56 DOPPIO PROIN Escala 1:1



# H56 DOPPIO PROIN

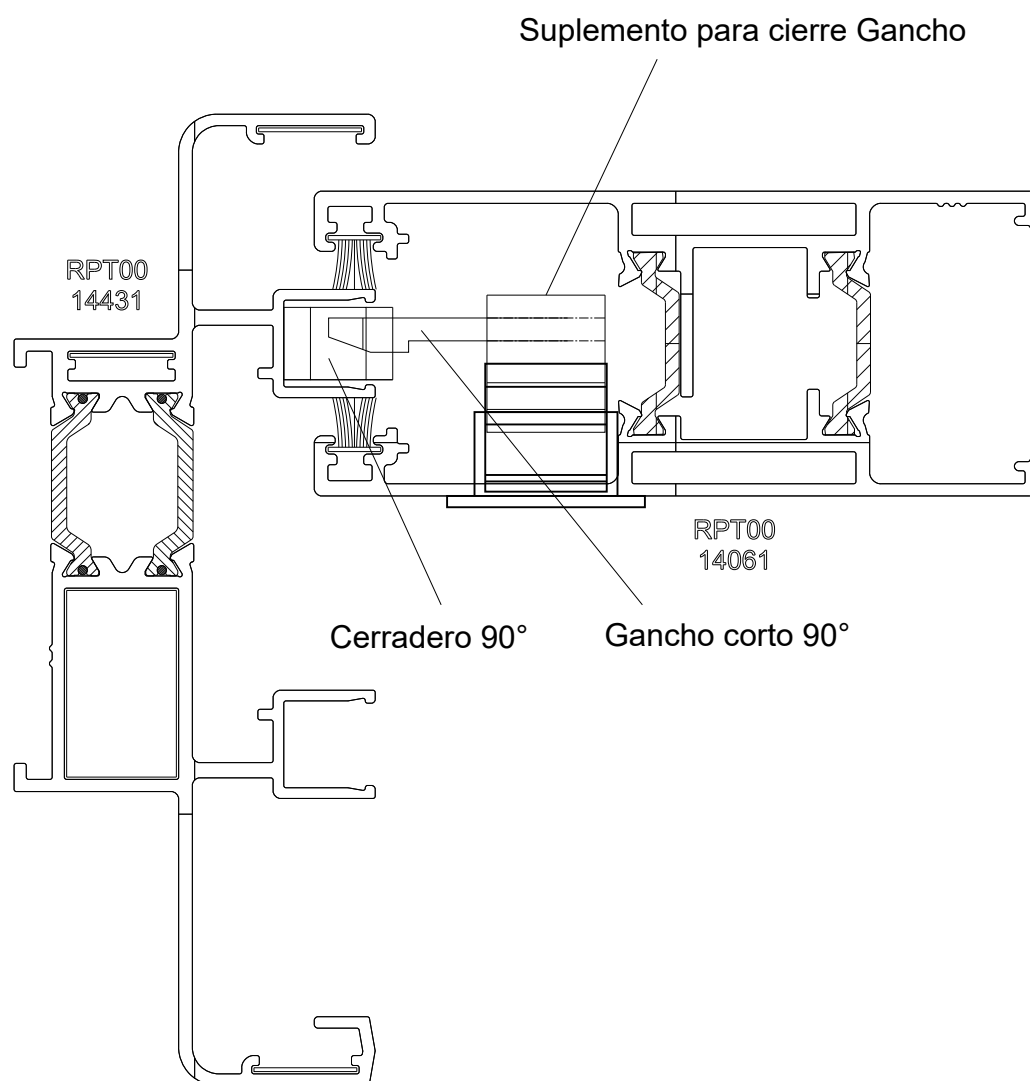
## Escala 1:1



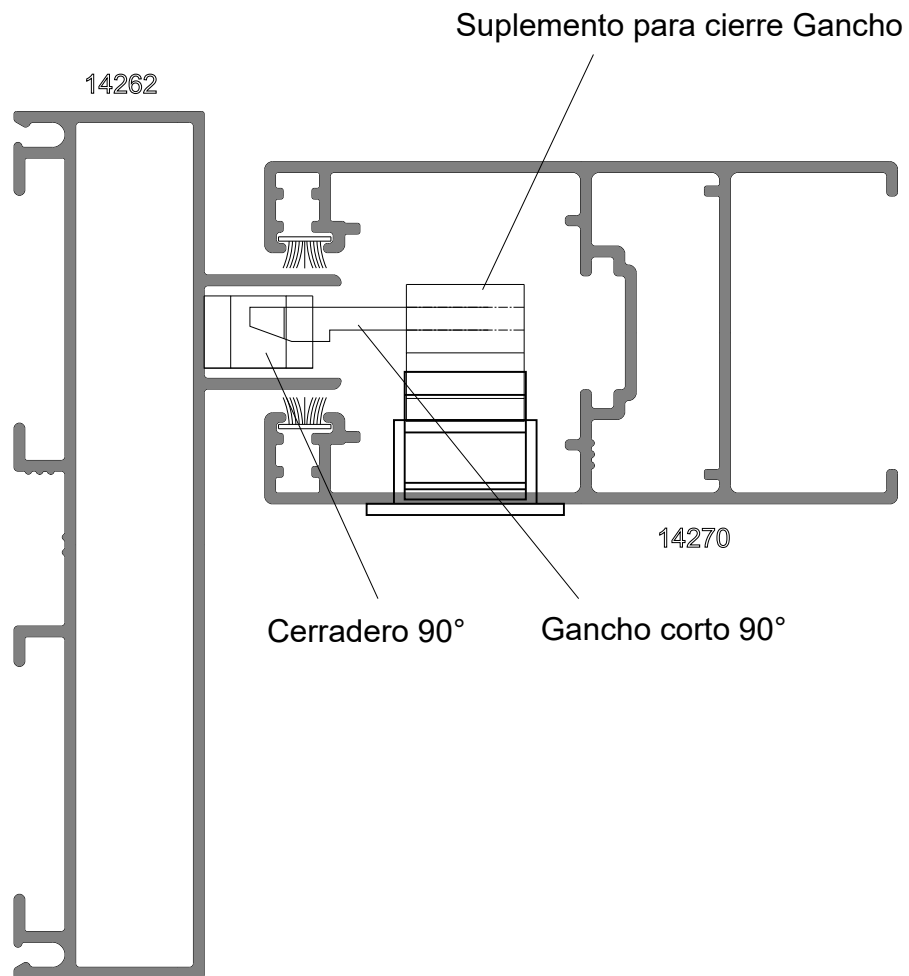


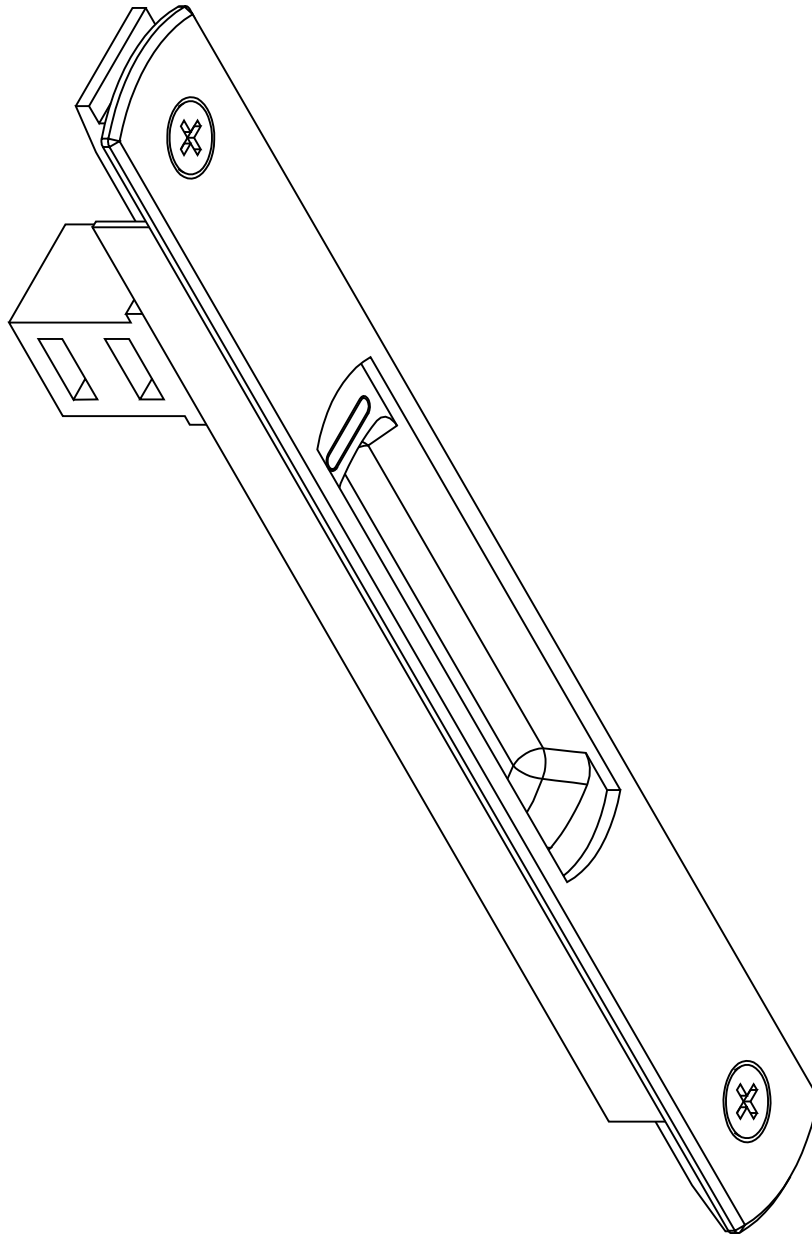
**H56 ESTILO PROIN**  
Escala 1:1

## H56 ESTILO PROIN Escala 1:1



## H56 ESTILO PROIN Escala 1:1

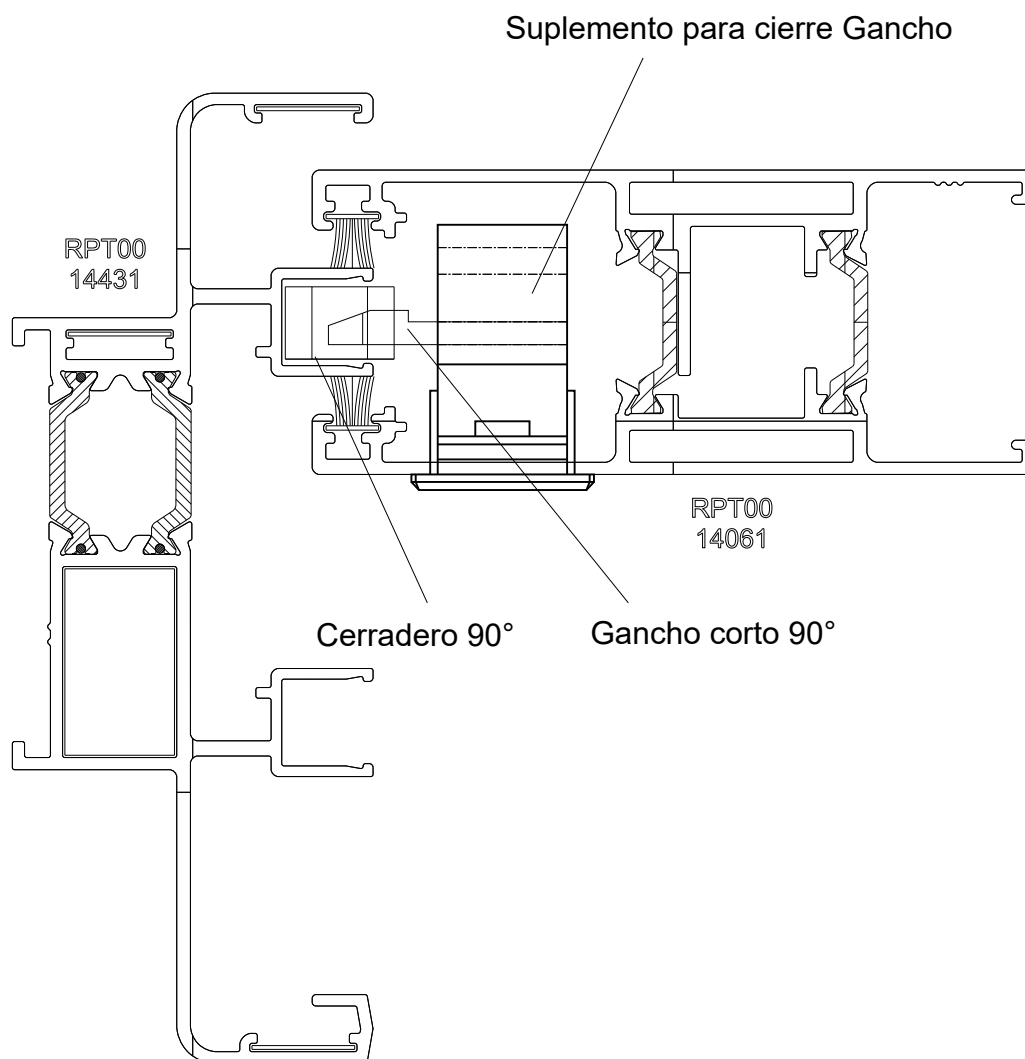




**H101-1501 PROIN**  
Escala 1:1

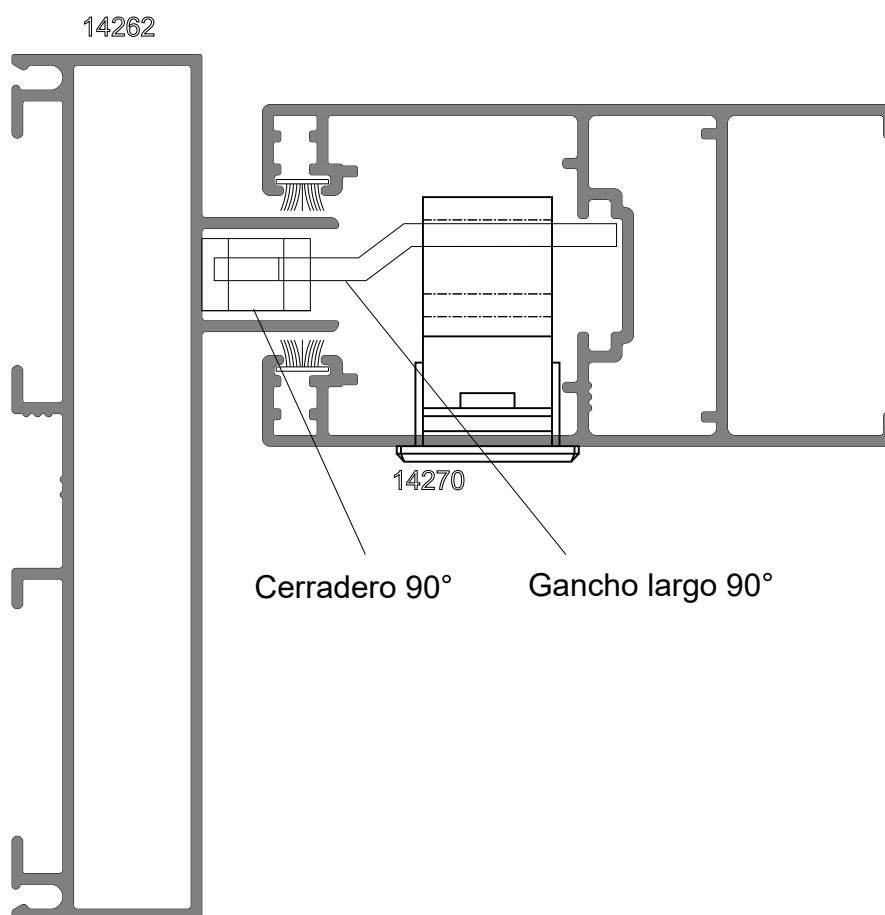
# H101-1501 PROiN

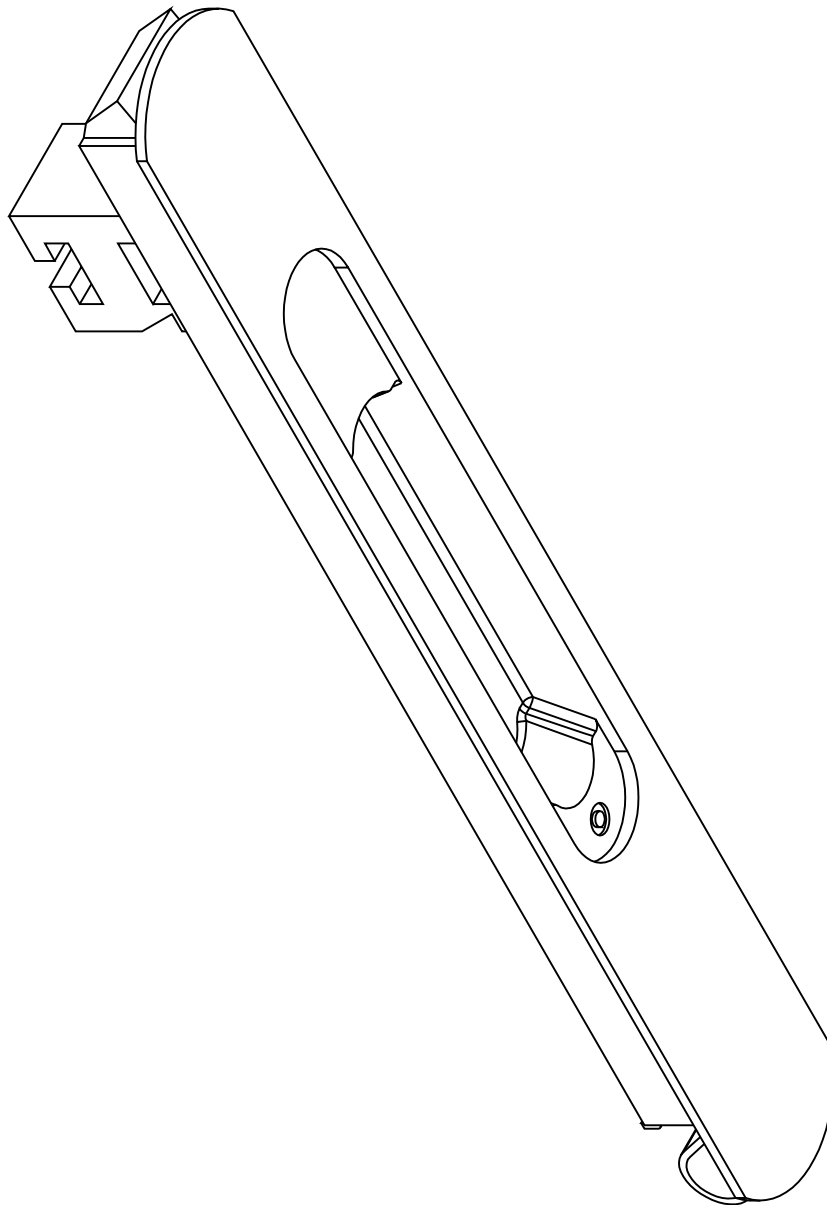
## Escala 1:1



# H101-1501 PROIN

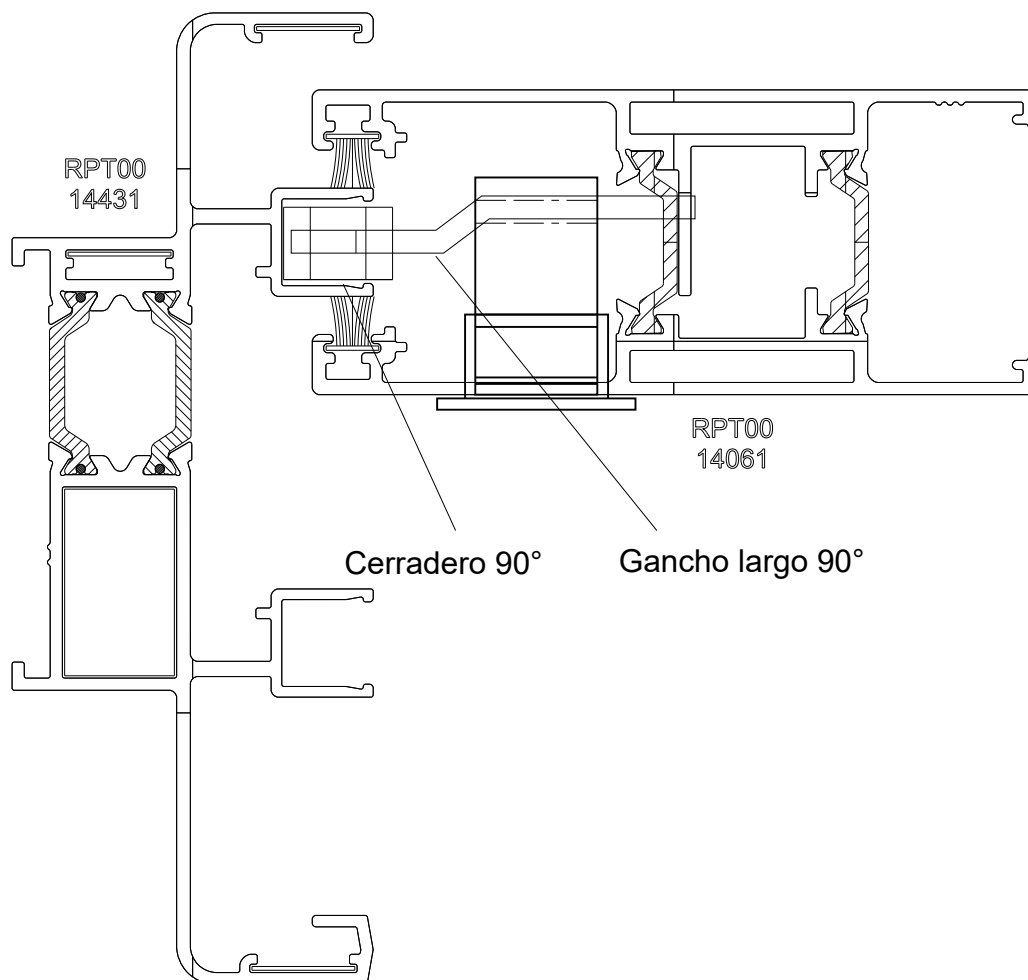
## Escala 1:1



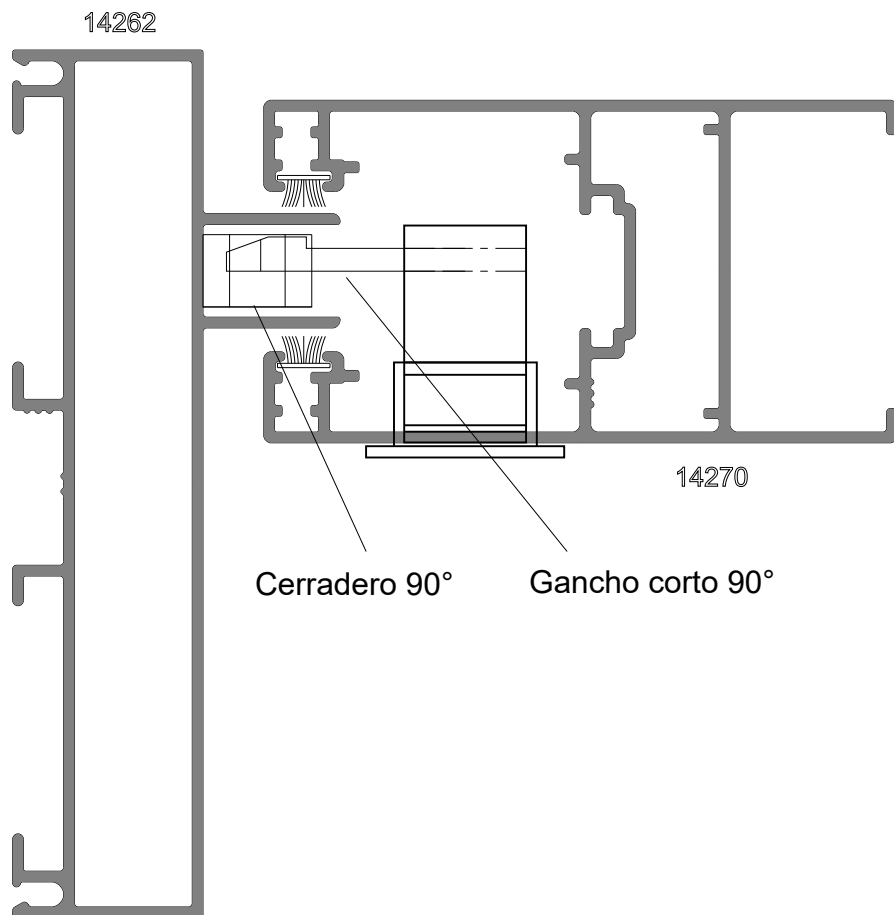


**H101-H56 ESTILO PROIN**  
**Escala 1:1**

## H101-H56 ESTILO PROIN Escala 1:1

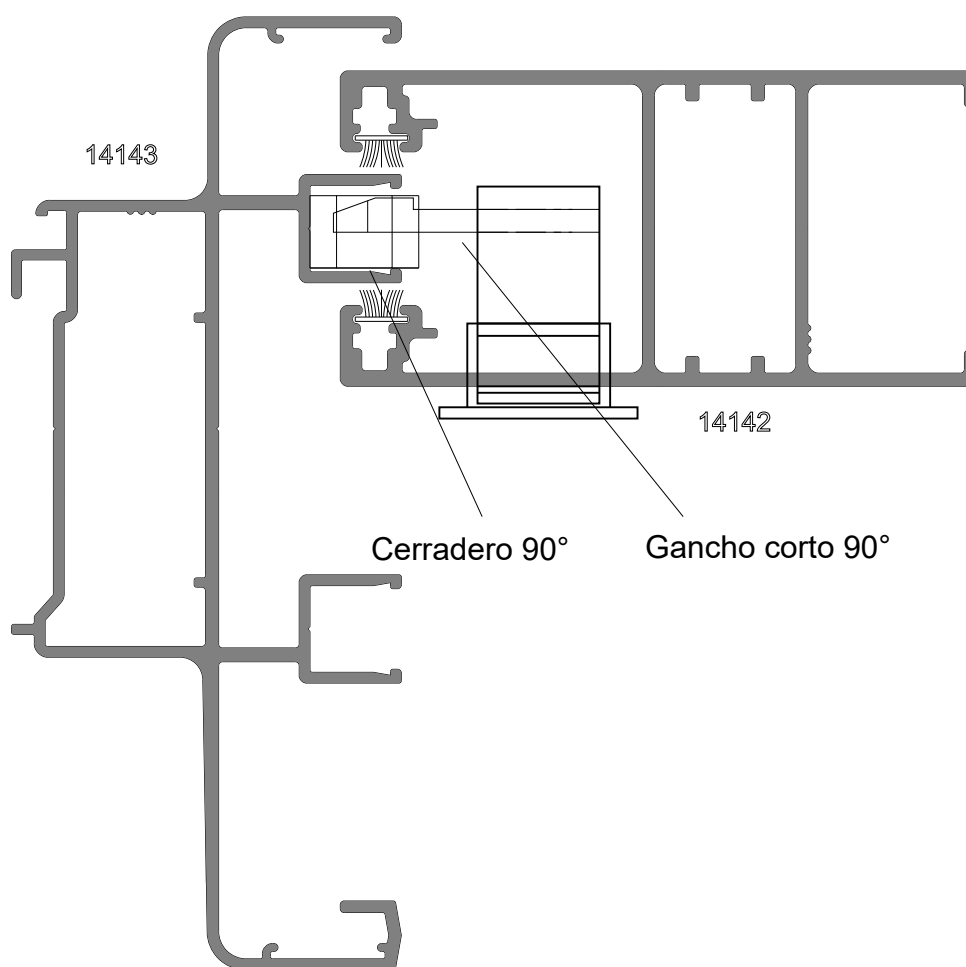


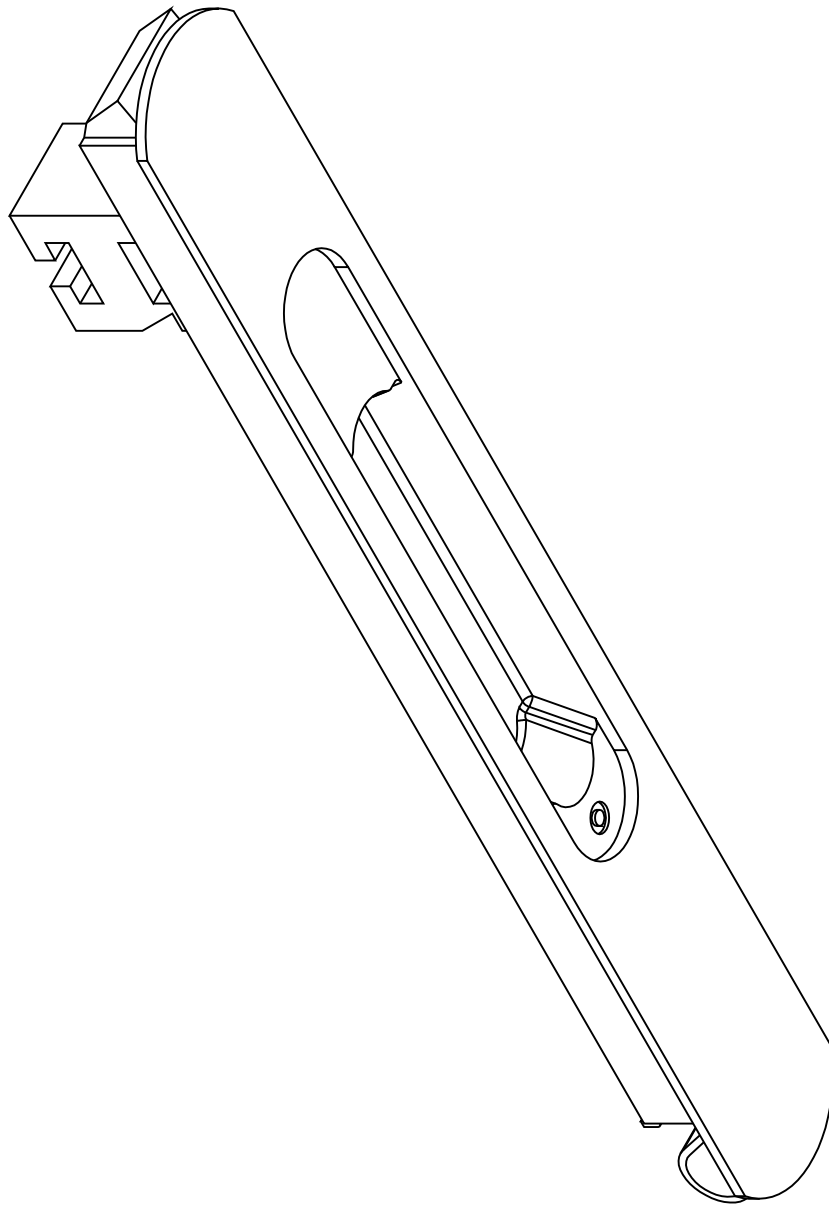
## H101-H56 ESTILO PROIN Escala 1:1



# H101-H56 ESTILO PROIN

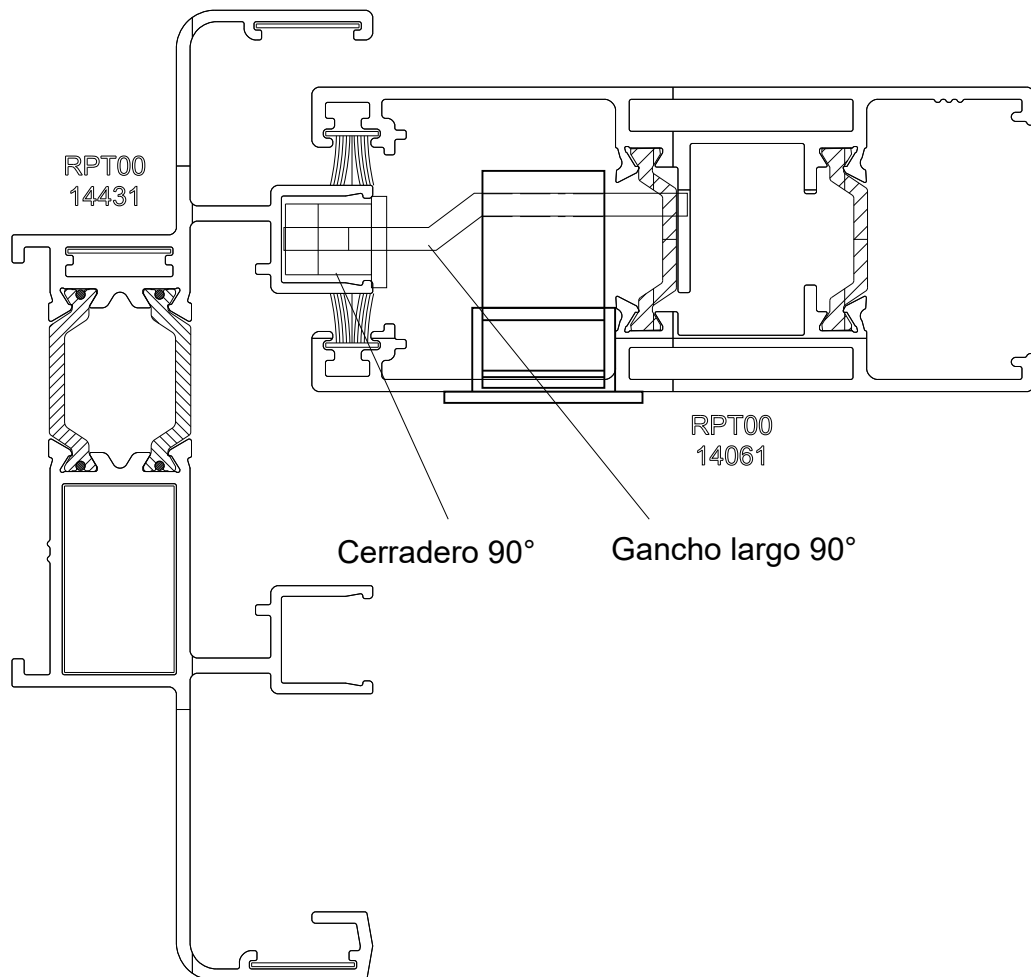
## Escala 1:1





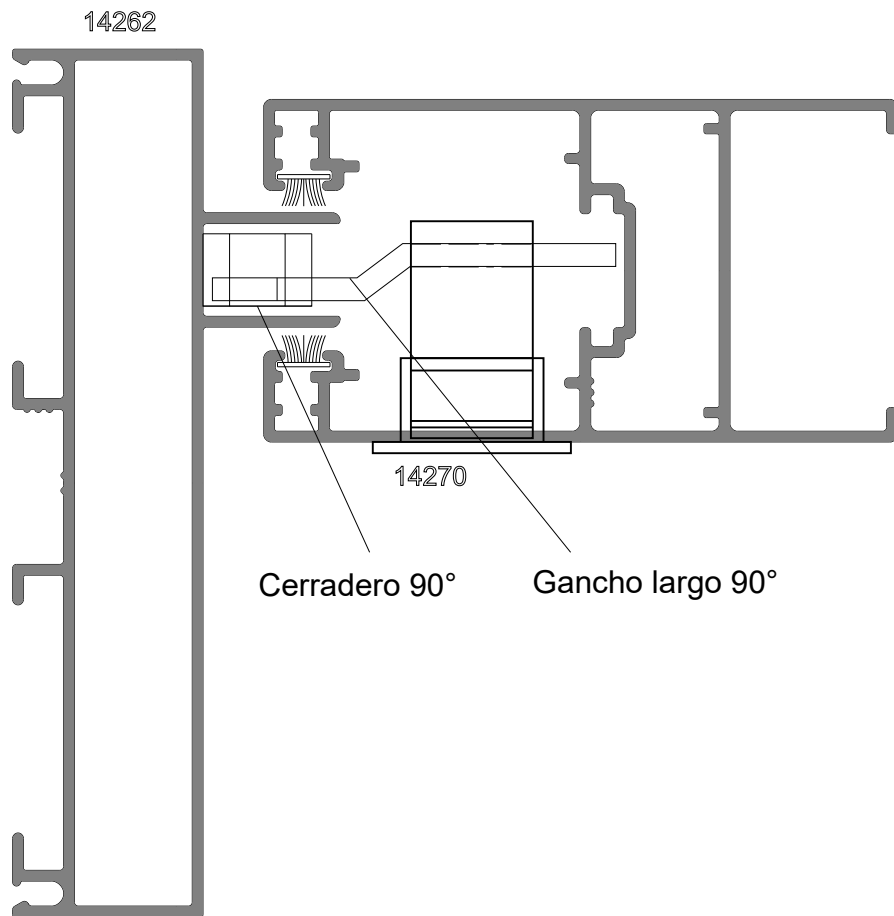
**H101-DOPPIO**  
**Escala 1:1**

## H101-DOPPIO Escala 1:1



# H101-DOPPIO

Escala 1:1



# H101-DOPPIO

## Escala 1:1

