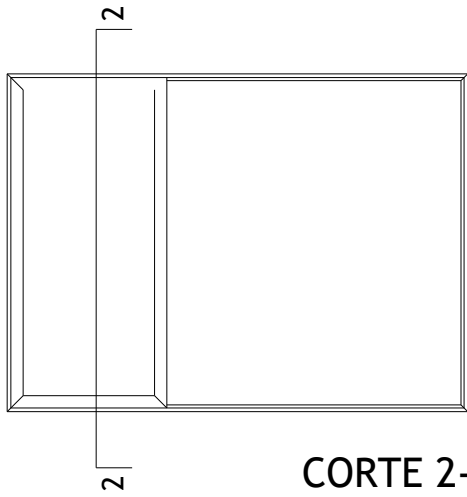




## ÍNDICE

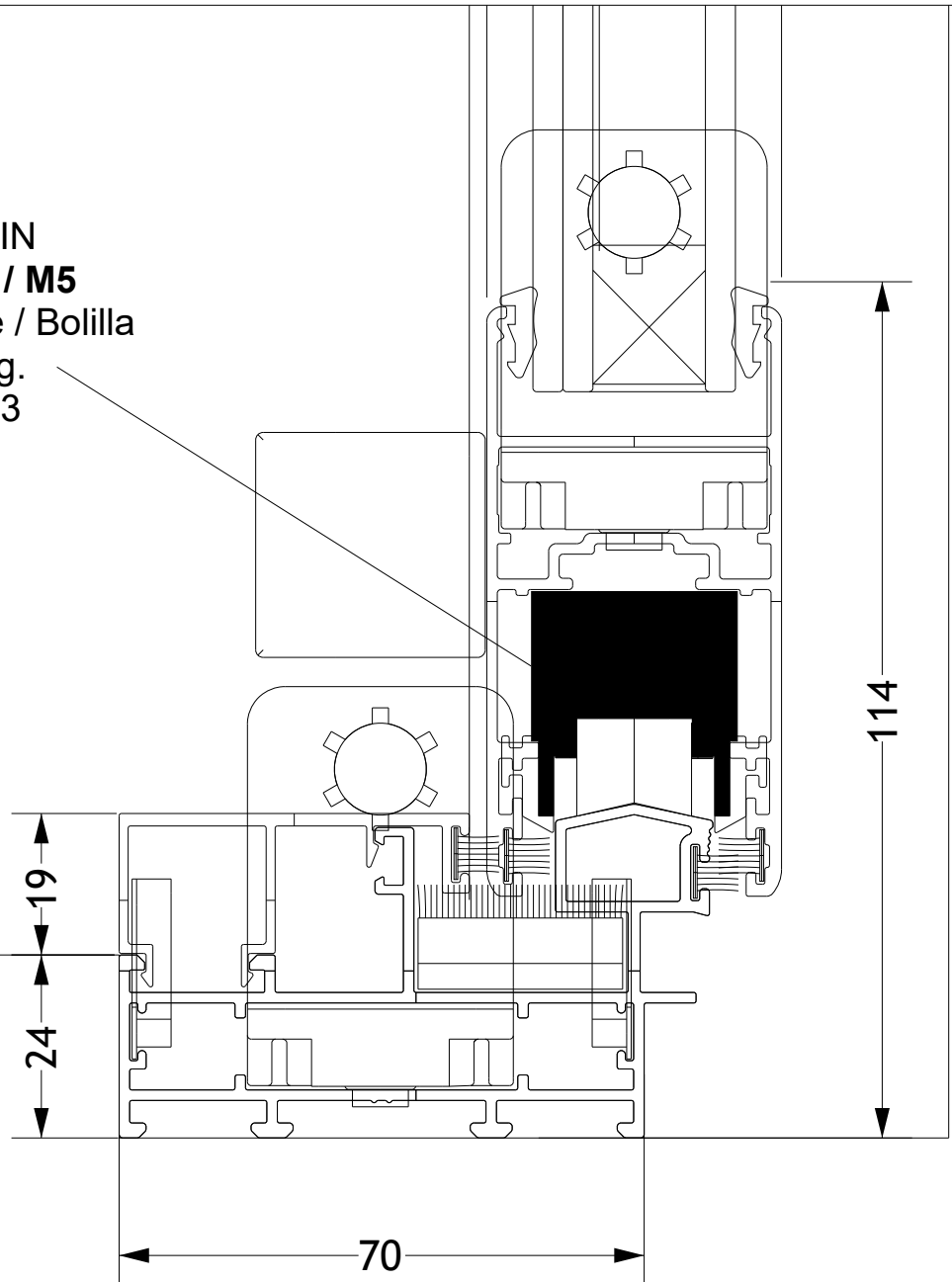
HOMOLOGACIÓN DE RODAMIENTOS PROIN LÍNEA ANDINA -----	Pag. 1-12
HOMOLOGACIÓN DE RODAMIENTOS PROIN LÍNEA LITORAL -----	Pag. 13-19
HOMOLOGACIÓN DE RODAMIENTOS PROIN LÍNEA PATAGONIA -----	Pag. 20-34
HOMOLOGACIÓN DE RODAMIENTOS PROIN LÍNEA PATAGONIA PLUS -----	Pag. 35-42
RODAMIENTOS PROIN -----	Pag. 43-48

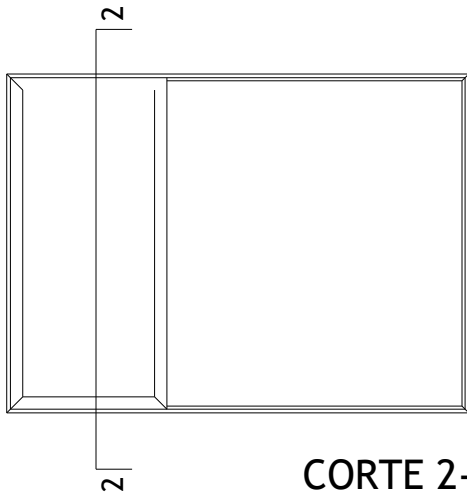


CORTE 2-2

VENTANA HOJA CORREDIZA  
ENCUENTRO CENTRAL REFORZADO  
CON PAÑO FIJO  
HOMOLOGACIÓN RODAMIENTOS PROIN  
LINEA ANDINA 45°

**R46 PROIN**  
**AA492 / M3 / M5**  
Zamak / Simple / Bolilla  
45 / 90 kg.  
13250003

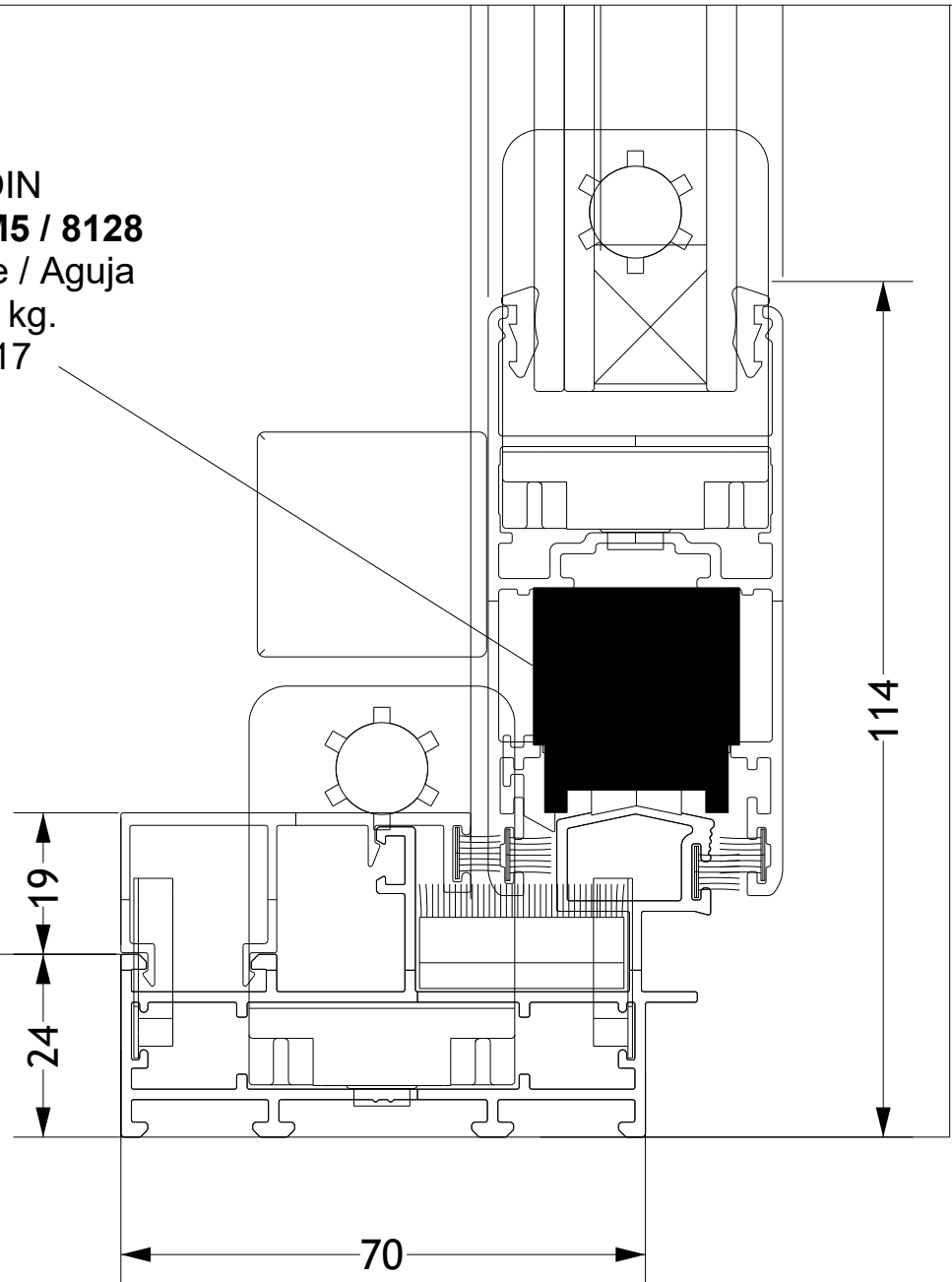


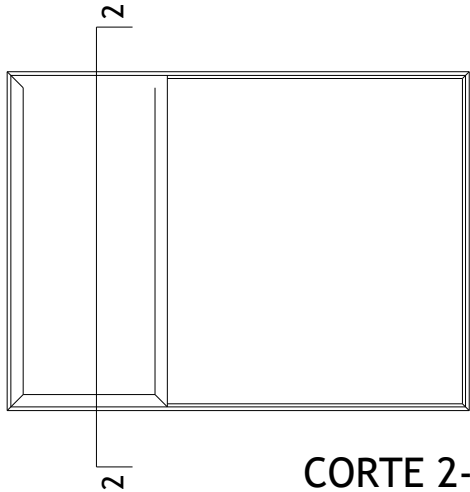


CORTE 2-2

VENTANA HOJA CORREDIZA  
ENCUENTRO CENTRAL REFORZADO  
CON PAÑO FIJO  
HOMOLOGACIÓN RODAMIENTOS PROIN  
LINEA ANDINA 45°

**R47 PROIN**  
**AA492 / M3 / M5 / 8128**  
Zamak / Doble / Aguja  
200 / 400 kg.  
13230117

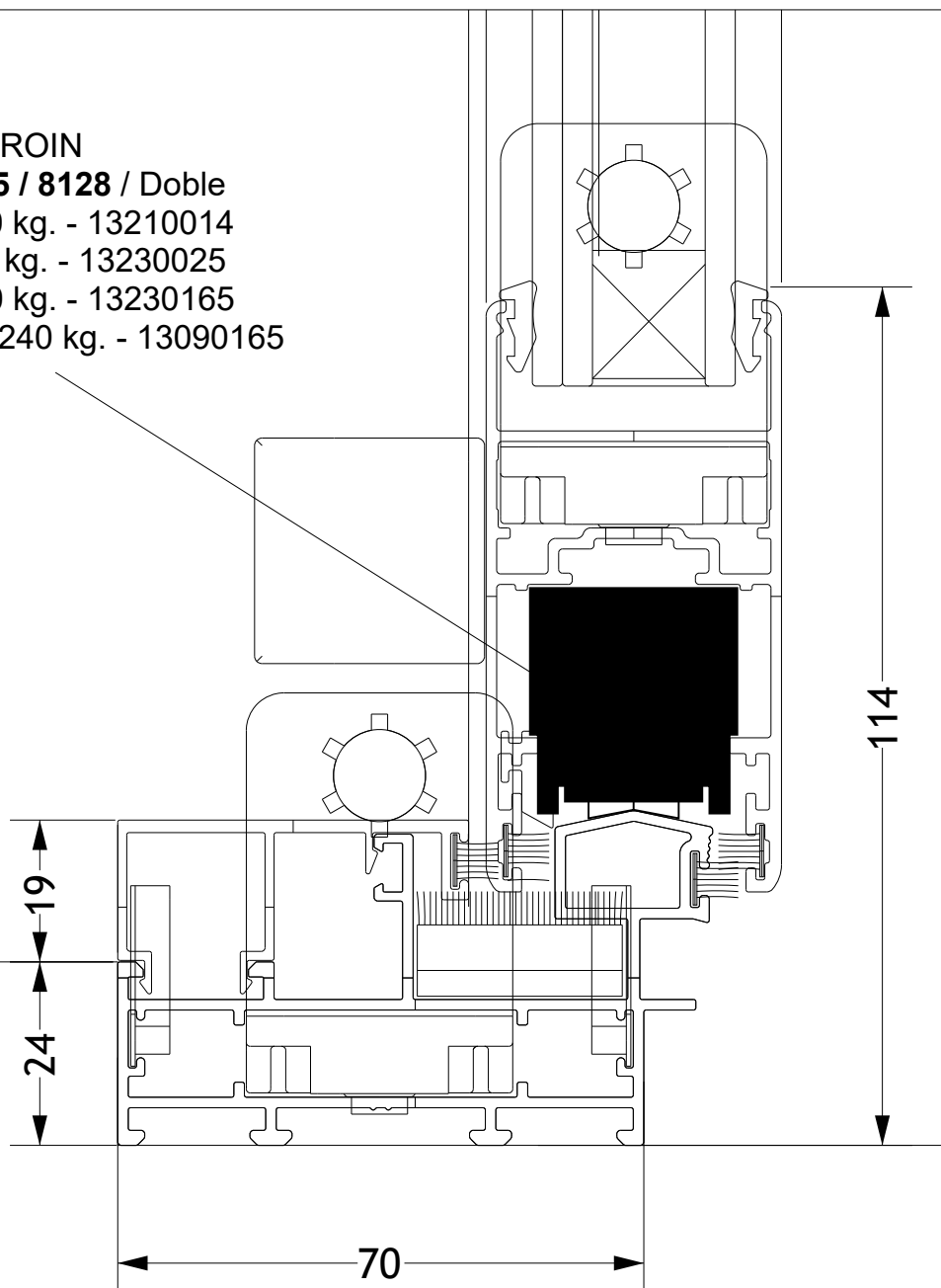


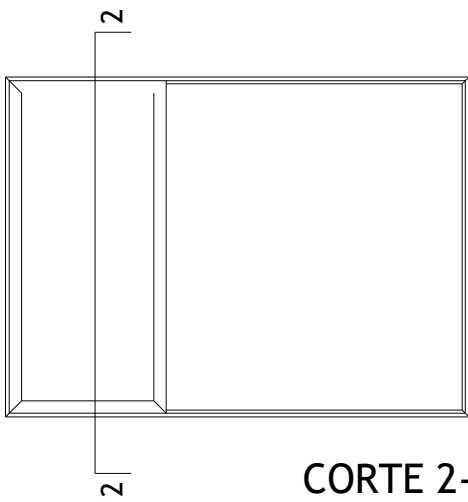


CORTE 2-2

VENTANA HOJA CORREDIZA  
 ENCUENTRO CENTRAL REFORZADO  
 CON PAÑO FIJO  
 HOMOLOGACIÓN RODAMIENTOS PROIN  
 LINEA ANDINA 45°

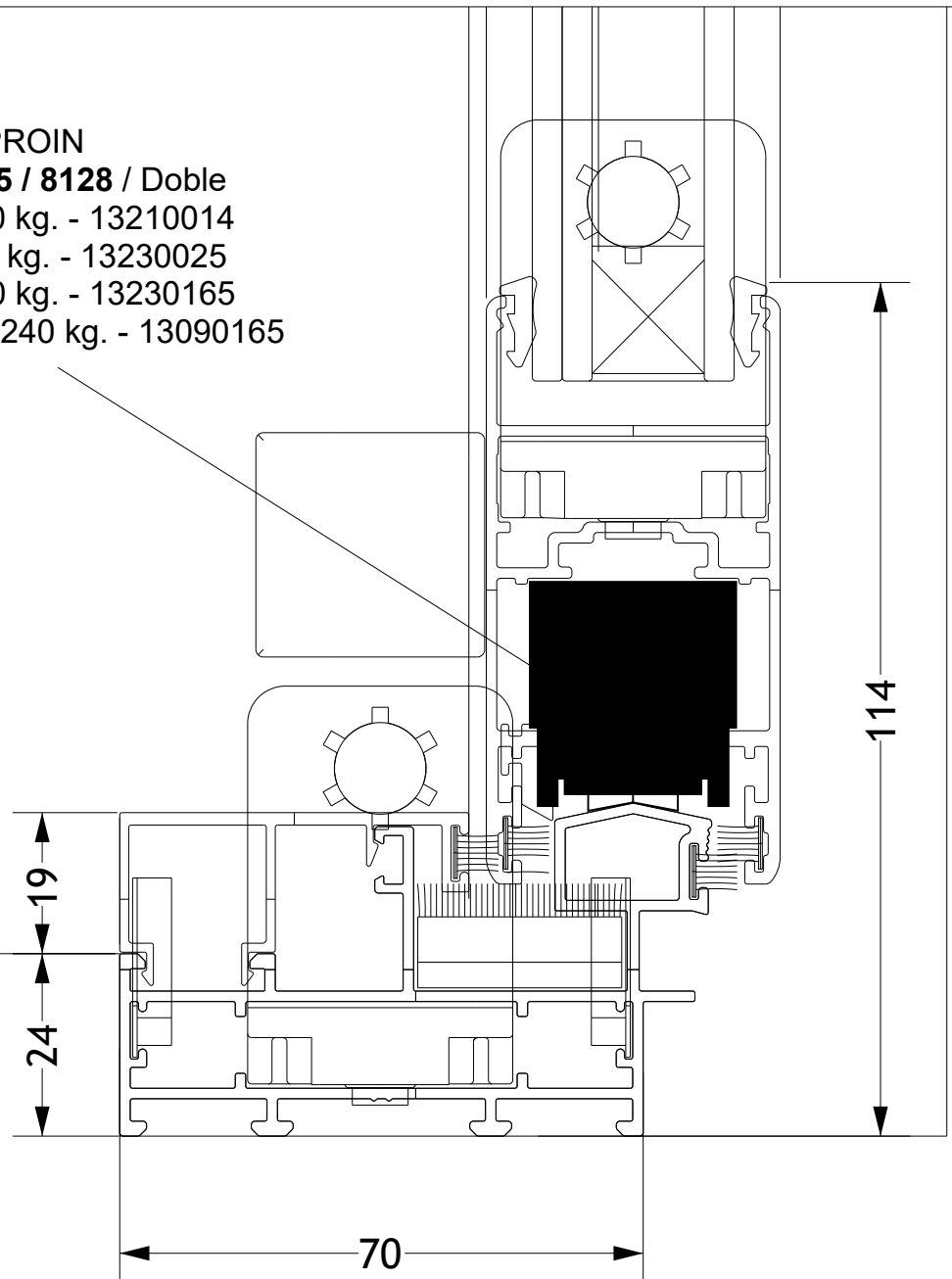
**R 47 PROIN**  
**AA492 / M3 / M5 / 8128 / Doble**  
 Aguja - 150 / 300 kg. - 13210014  
 Bolilla - 90 / 180 kg. - 13230025  
 Aguja - 150 / 300 kg. - 13230165  
 Bolilla zz608 - 120 / 240 kg. - 13090165

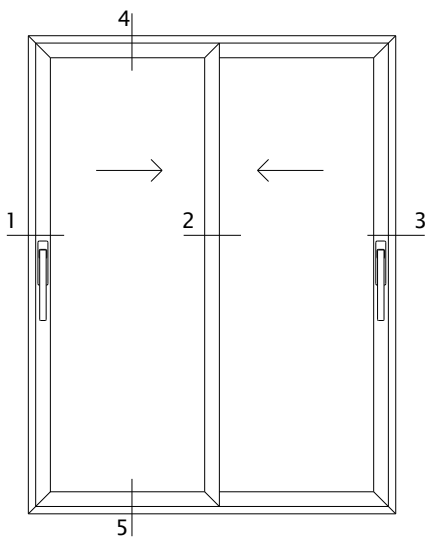




VENTANA HOJA CORREDIZA  
 ENCUENTRO CENTRAL REFORZADO  
 CON PAÑO FIJO  
 HOMOLOGACIÓN RODAMIENTOS PROIN  
 LINEA ANDINA 45°

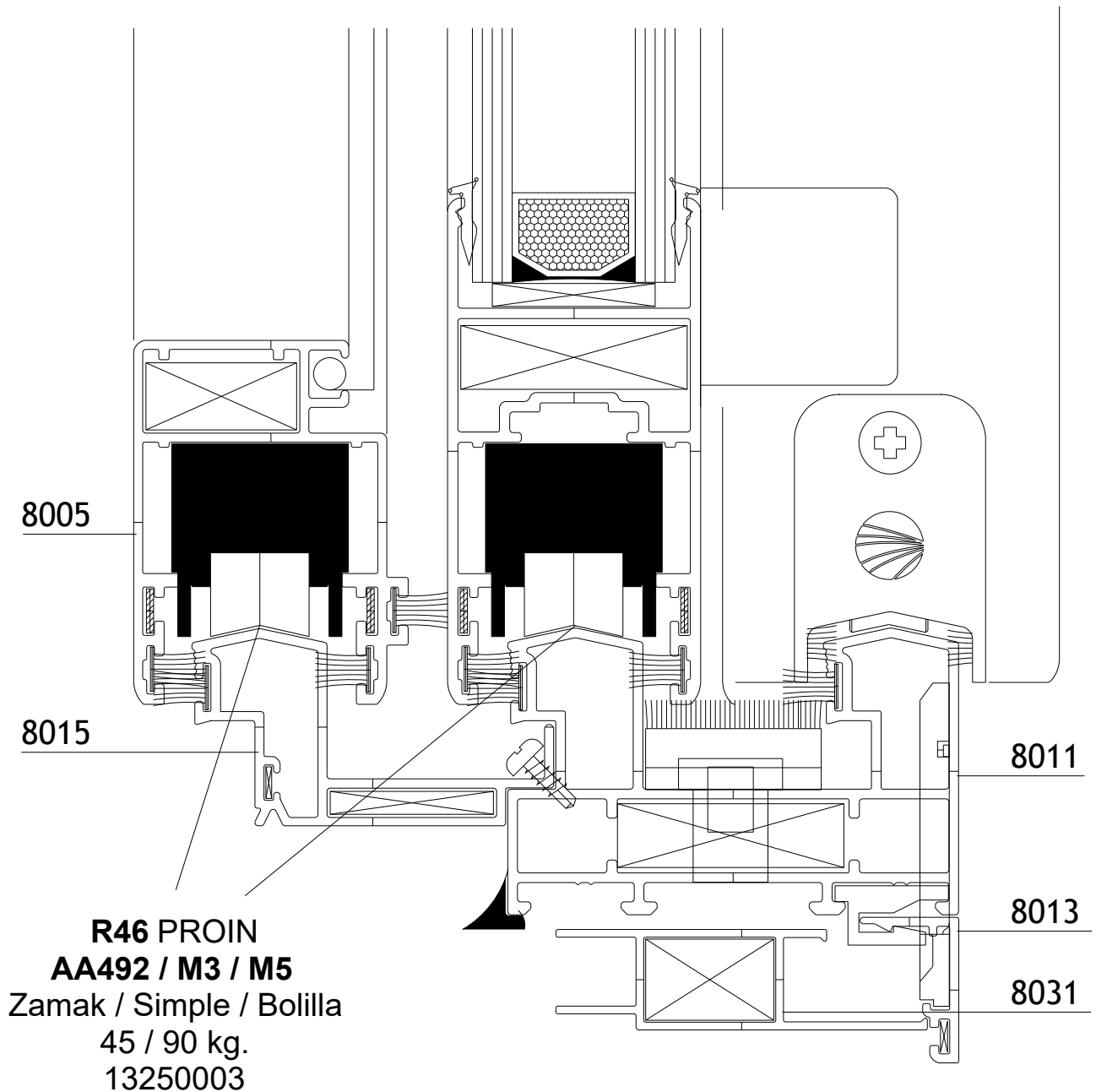
**R 47 PROIN**  
**AA492 / M3 / M5 / 8128 / Doble**  
 Aguja - 150 / 300 kg. - 13210014  
 Bolilla - 90 / 180 kg. - 13230025  
 Aguja - 150 / 300 kg. - 13230165  
 Bolilla zz608 - 120 / 240 kg. - 13090165

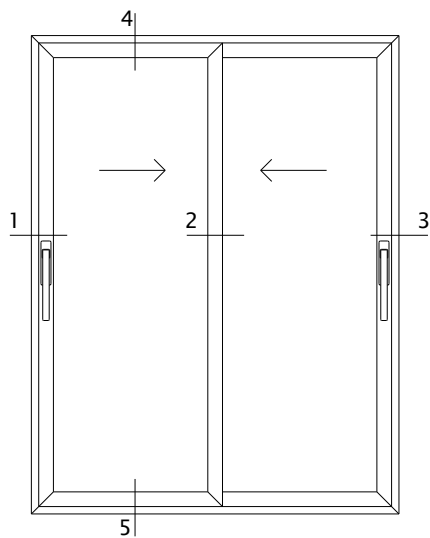




VENTANA 2 HOJAS  
CORREDIZAS Y GUIA  
ADICIONAL MOSQUITERO  
HOMOLOGACIÓN RODAMIENTOS PROIN  
LINEA ANDINA 45°

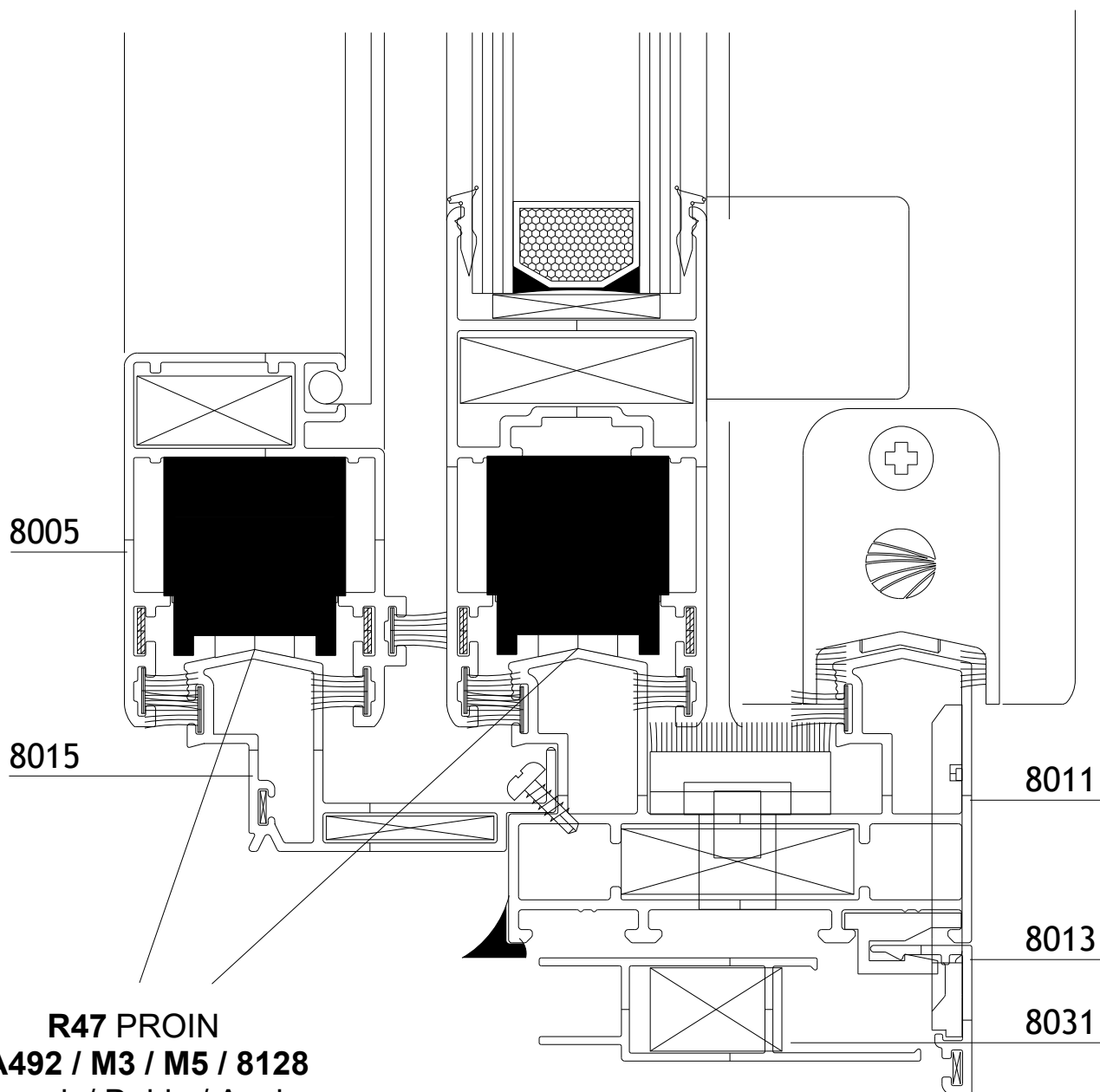
CORTE 4-5



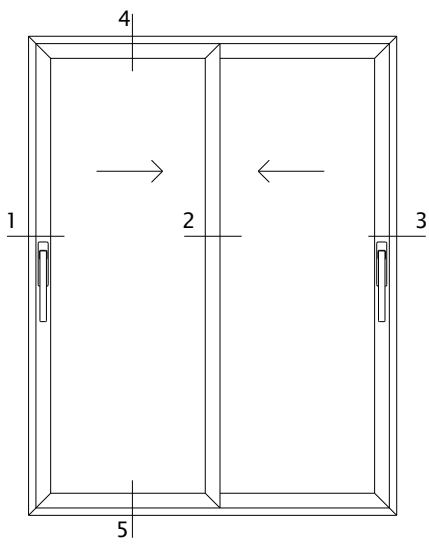


VENTANA 2 HOJAS  
CORREDIZAS Y GUIA  
ADICIONAL MOSQUITERO  
HOMOLOGACIÓN RODAMIENTOS PROIN  
LINEA ANDINA 45°

**CORTE 4-5**

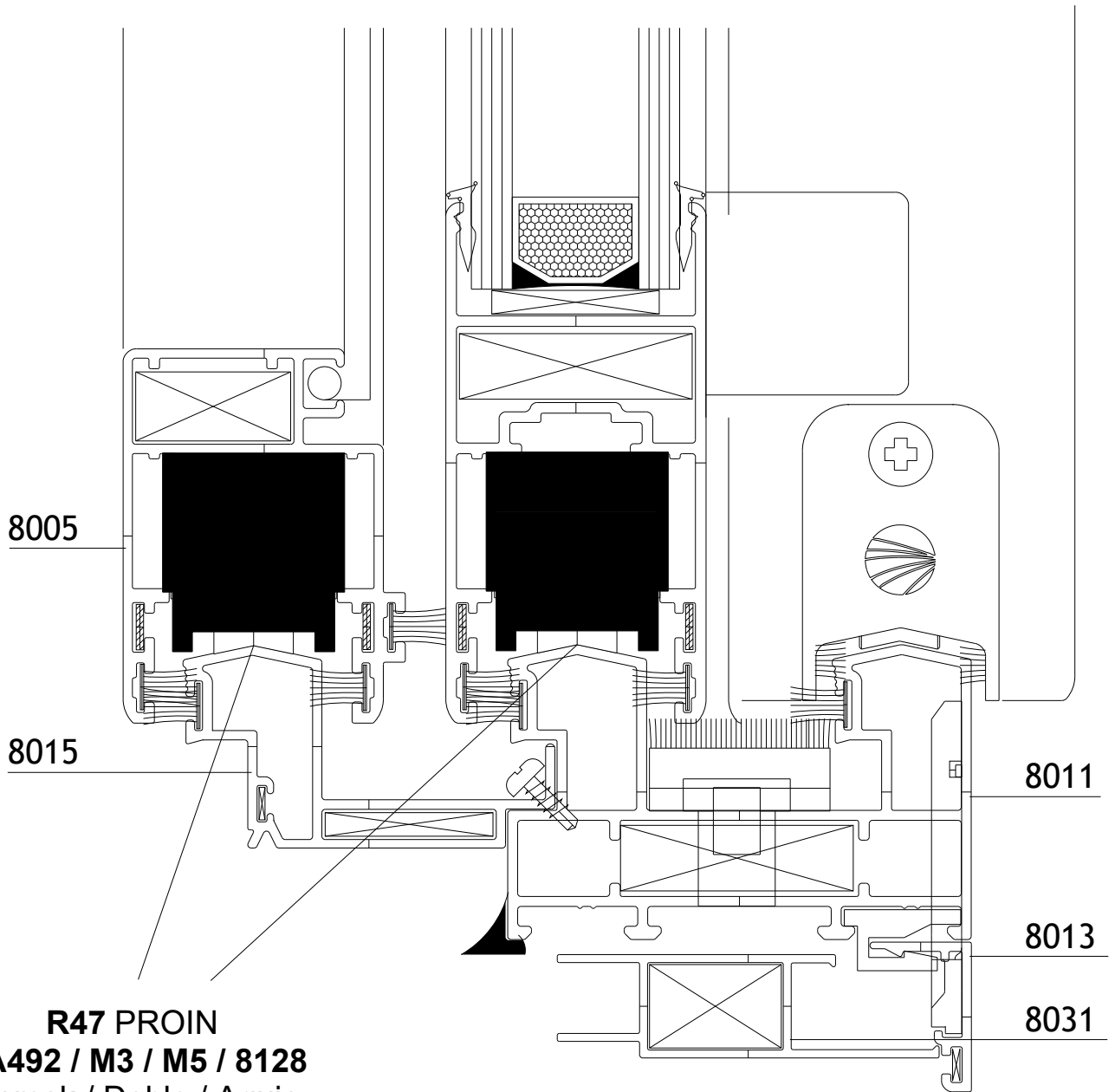


**R47 PROIN**  
**AA492 / M3 / M5 / 8128**  
Zamak / Doble / Aguja  
200 / 400 kg.  
13230117

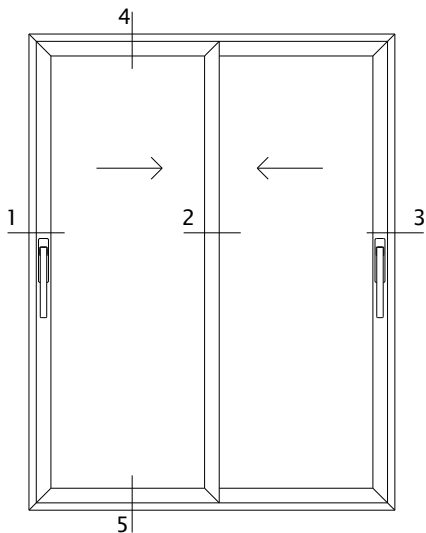


VENTANA 2 HOJAS  
CORREDIZAS Y GUIA  
ADICIONAL MOSQUITERO  
HOMOLOGACIÓN RODAMIENTOS PROIN  
LINEA ANDINA 45°

**CORTE 4-5**

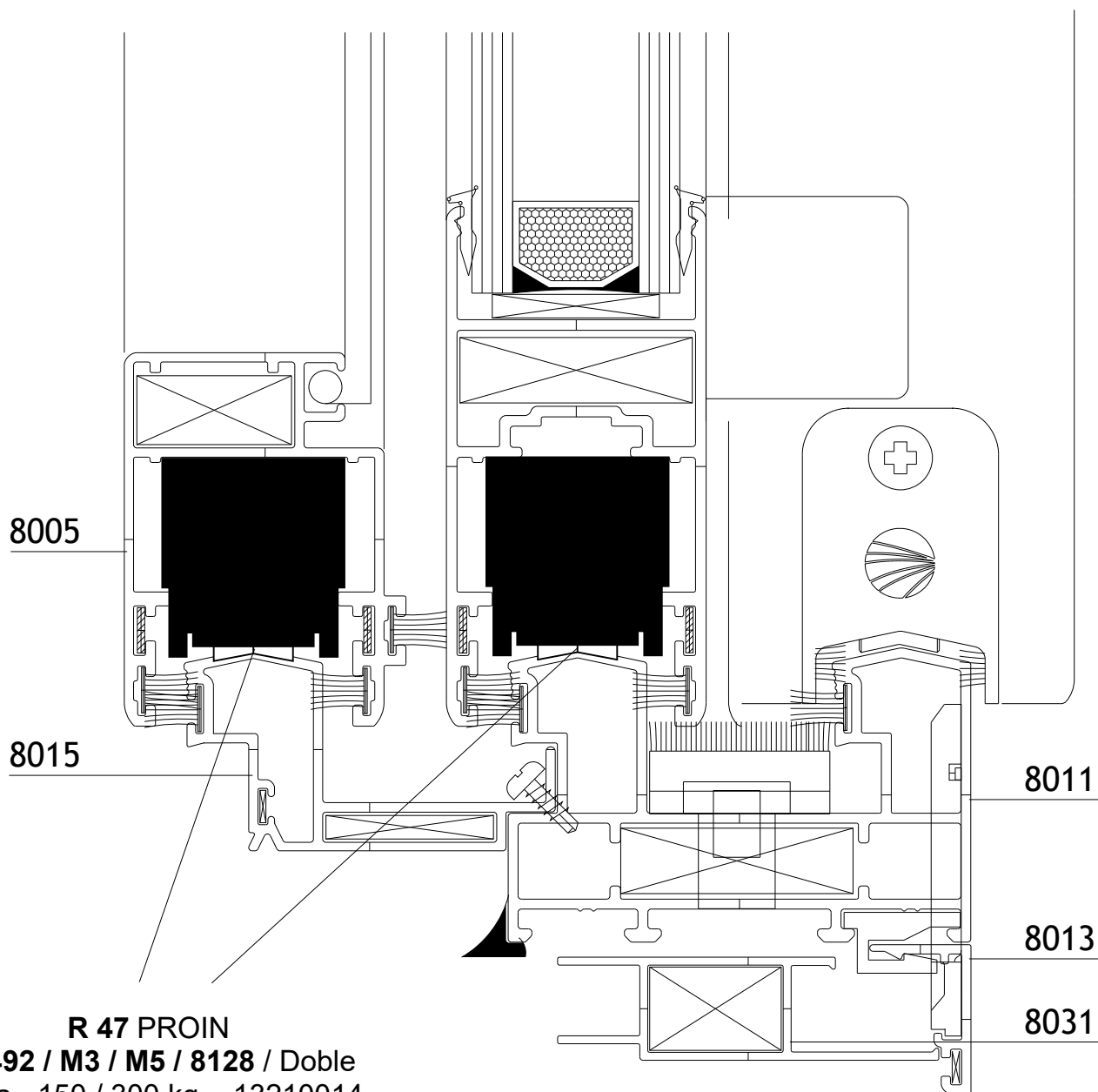


**R47 PROIN**  
**AA492 / M3 / M5 / 8128**  
Zamak / Doble / Aguja  
200 / 400 kg.  
13230117

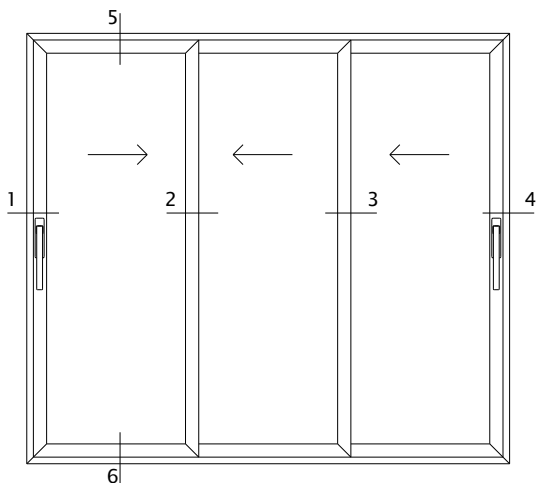


VENTANA 2 HOJAS  
CORREDIZAS Y GUIA  
ADICIONAL MOSQUITERO  
HOMOLOGACIÓN RODAMIENTOS PROIN  
LINEA ANDINA 45°

CORTE 4-5

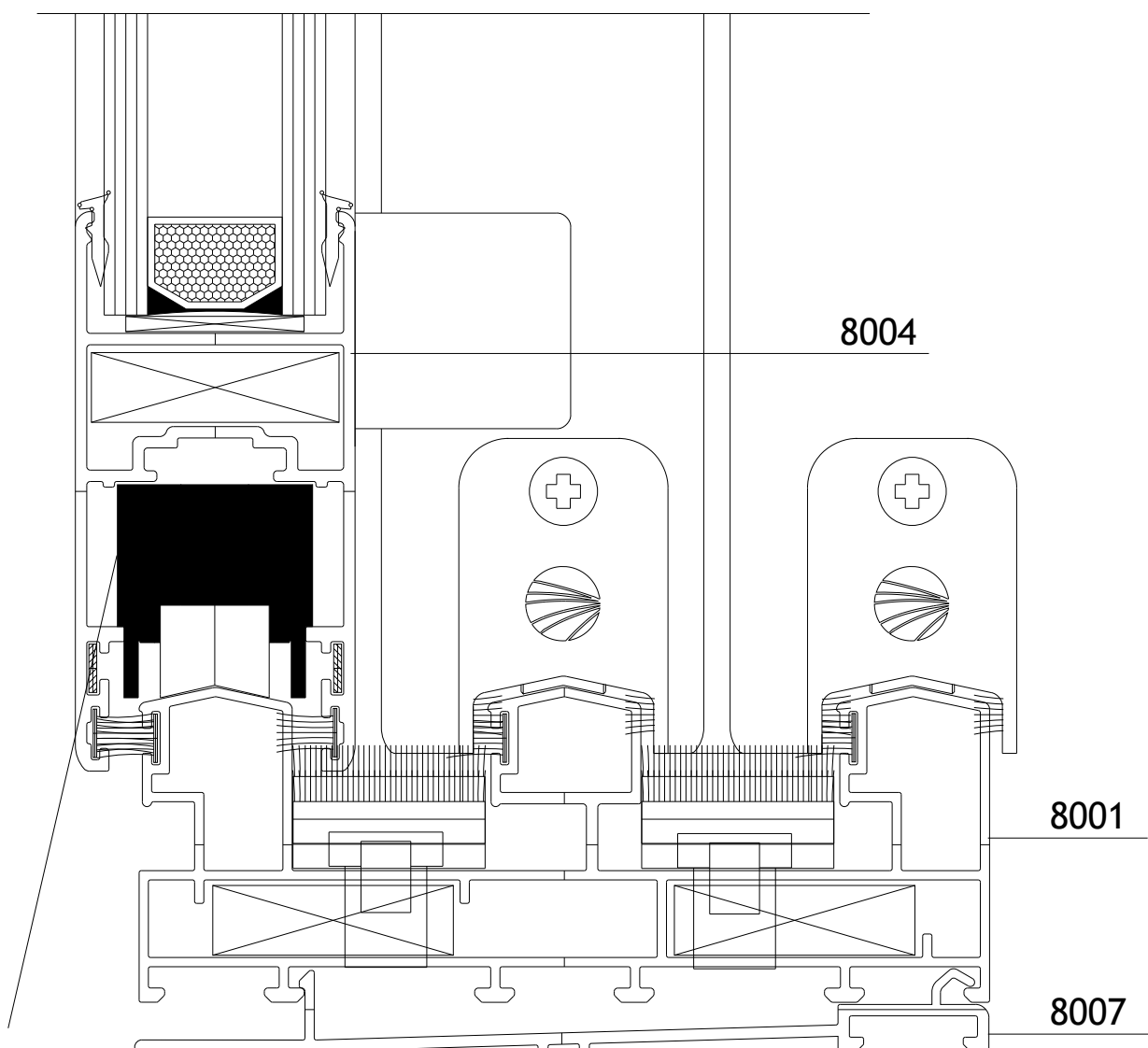


**R 47 PROIN**  
**AA492 / M3 / M5 / 8128 / Doble**  
 Aguja - 150 / 300 kg. - 13210014  
 Bolilla - 90 / 180 kg. - 13230025  
 Aguja - 150 / 300 kg. - 13230165  
 Bolilla zz608 - 120 / 240 kg. - 13090165

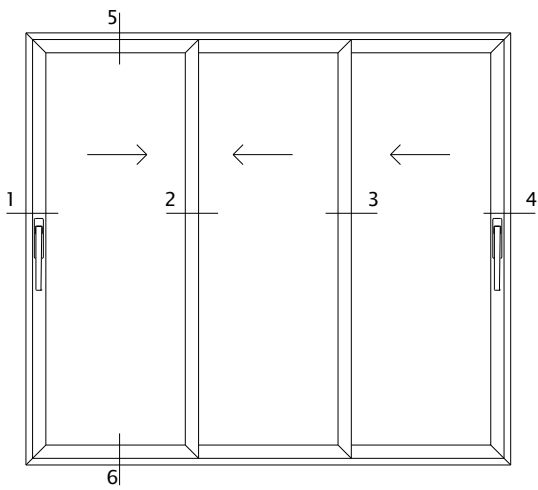


VENTANA BALCON 3 HOJAS  
CORREDIZAS  
HOMOLOGACIÓN RODAMIENTOS PROIN  
LINEA ANDINA 45°

CORTE 5-6

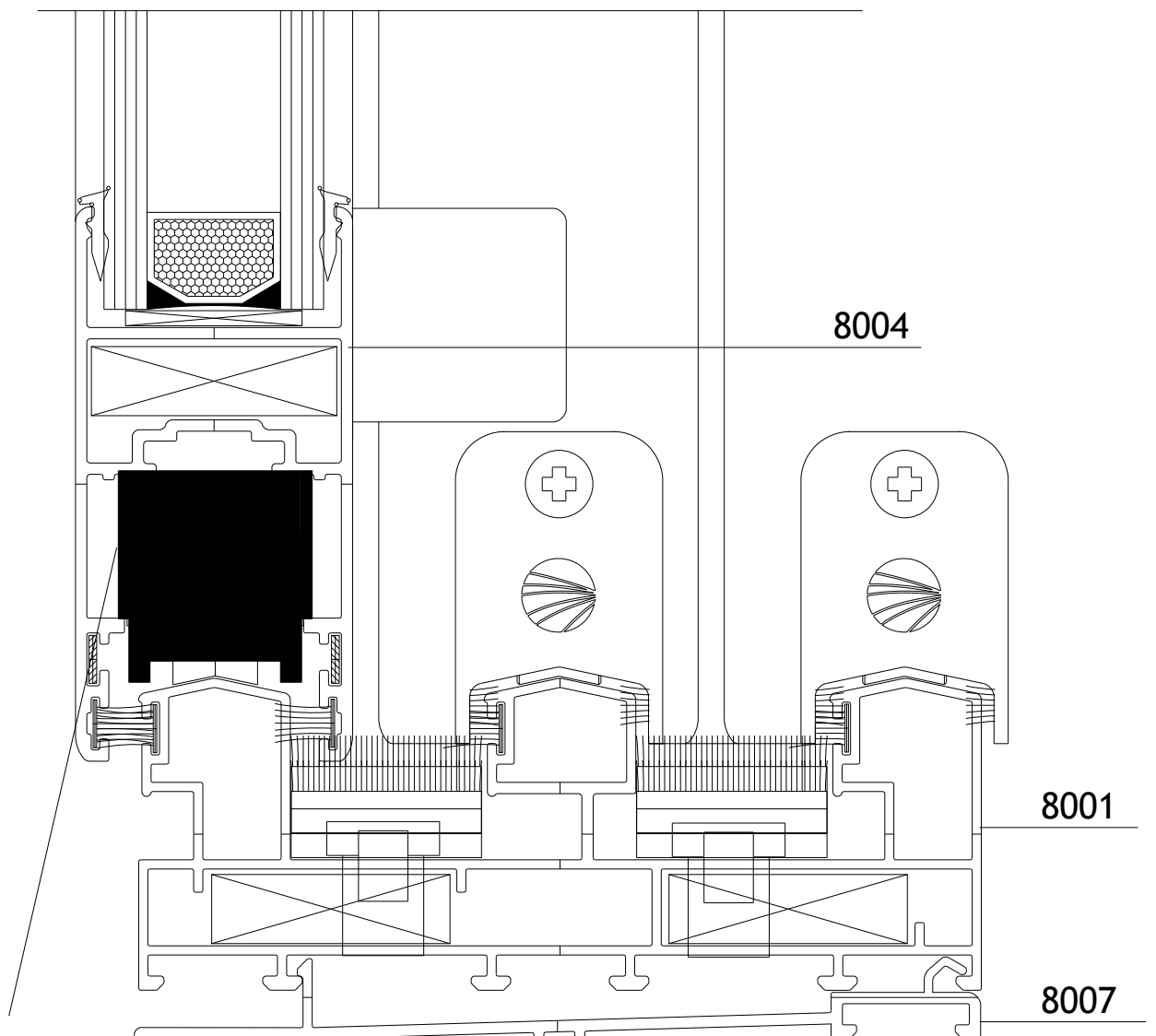


**R46 PROIN**  
**AA492 / M3 / M5**  
Zamak / Simple / Bolilla  
45 / 90 kg.  
13250003

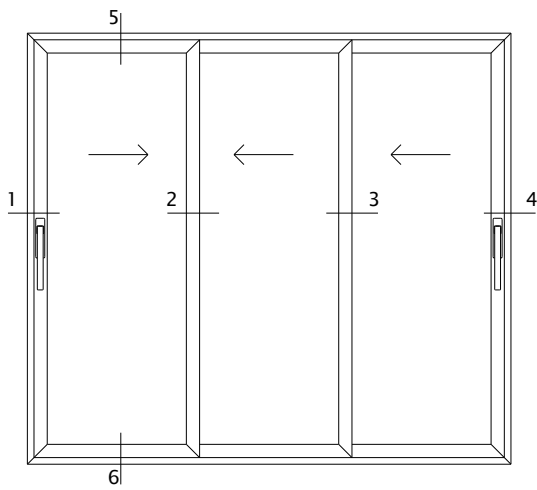


VENTANA BALCON 3 HOJAS  
CORREDIZAS  
HOMOLOGACIÓN RODAMIENTOS PROIN  
LINEA ANDINA 45°

**CORTE 5-6**



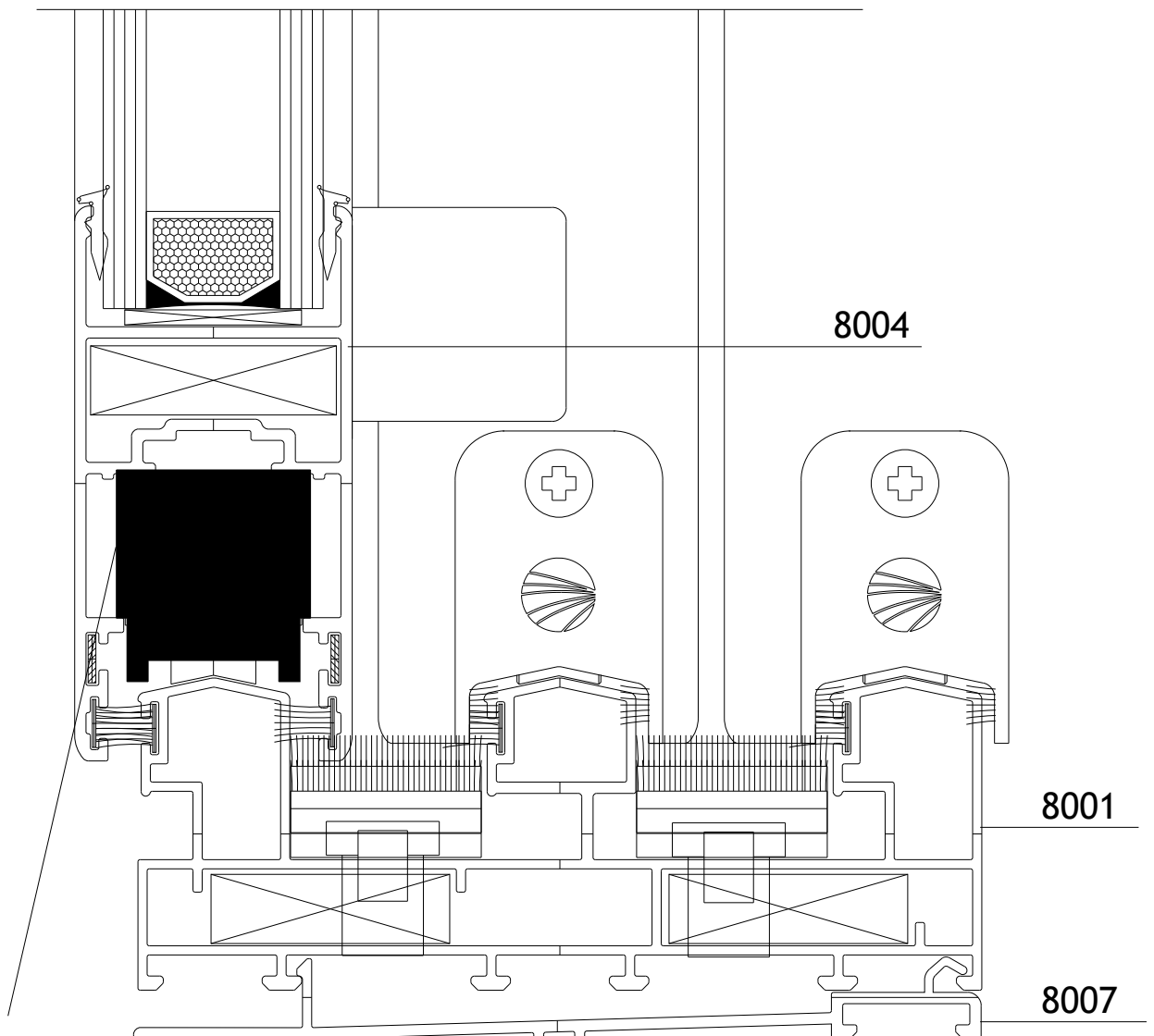
**R47 PROIN**  
**AA492 / M3 / M5 / 8128**  
Zamak / Doble / Aguja  
200 / 400 kg.  
13230117



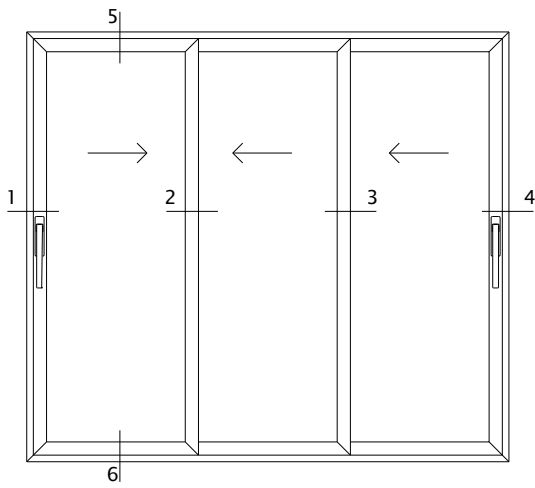
VENTANA BALCON 3 HOJAS  
CORREDIZAS

HOMOLOGACIÓN RODAMIENTOS PROIN  
LINEA ANDINA 45°

CORTE 5-6

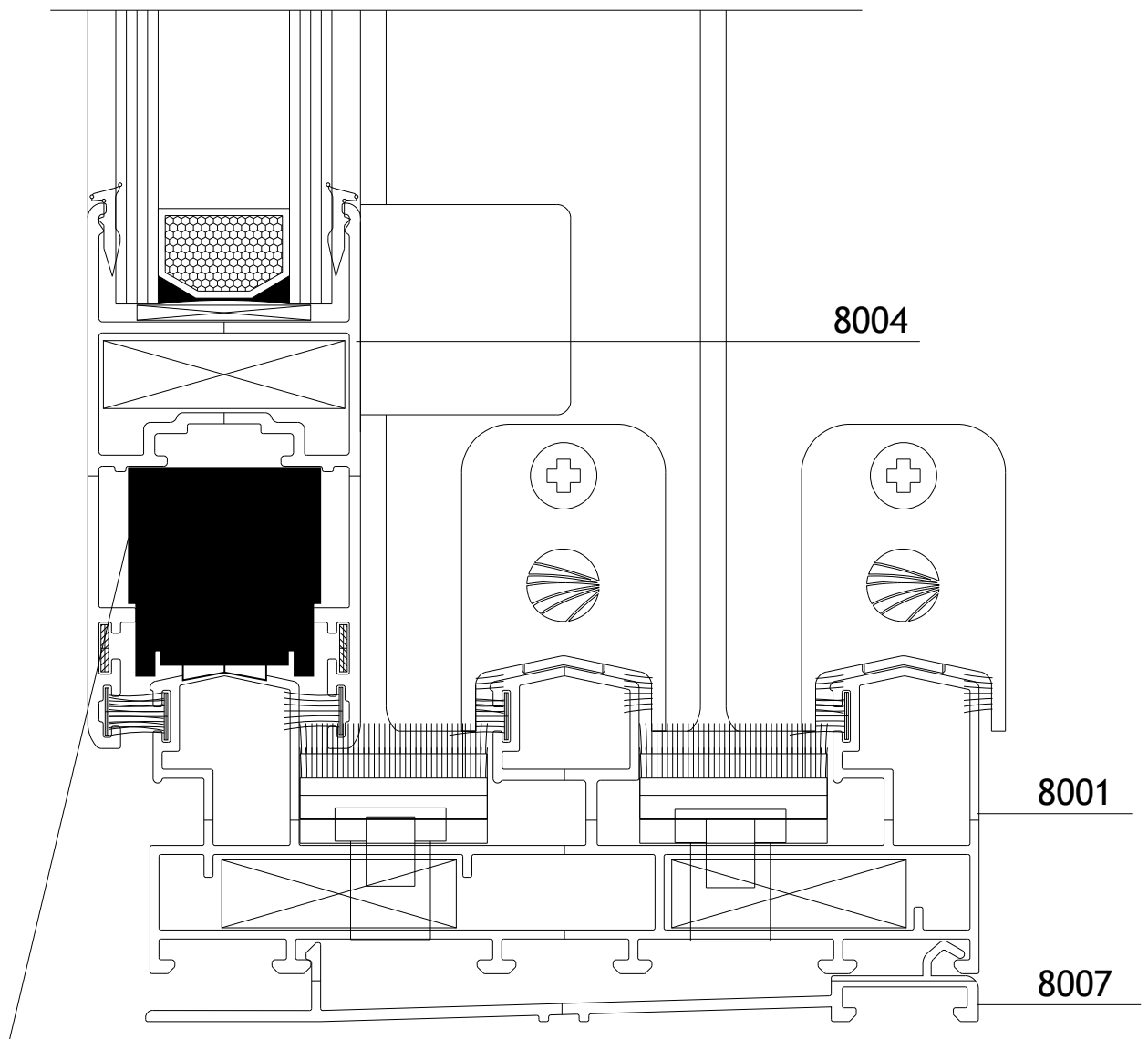


**R47 PROIN**  
**AA492 / M3 / M5 / 8128**  
Zamak / Doble / Aguja  
200 / 400 kg.  
13230117



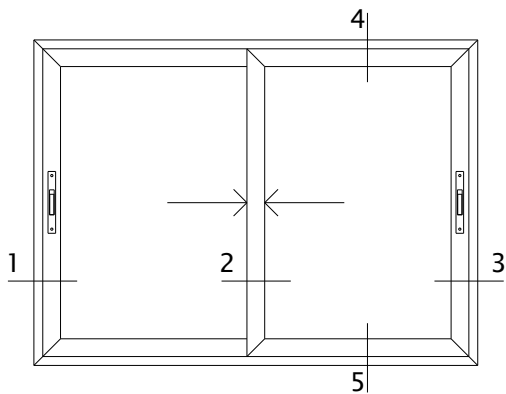
VENTANA BALCON 3 HOJAS  
CORREDIZAS  
HOMOLOGACIÓN RODAMIENTOS PROIN  
LINEA ANDINA 45°

CORTE 5-6



**R 47 PROIN**

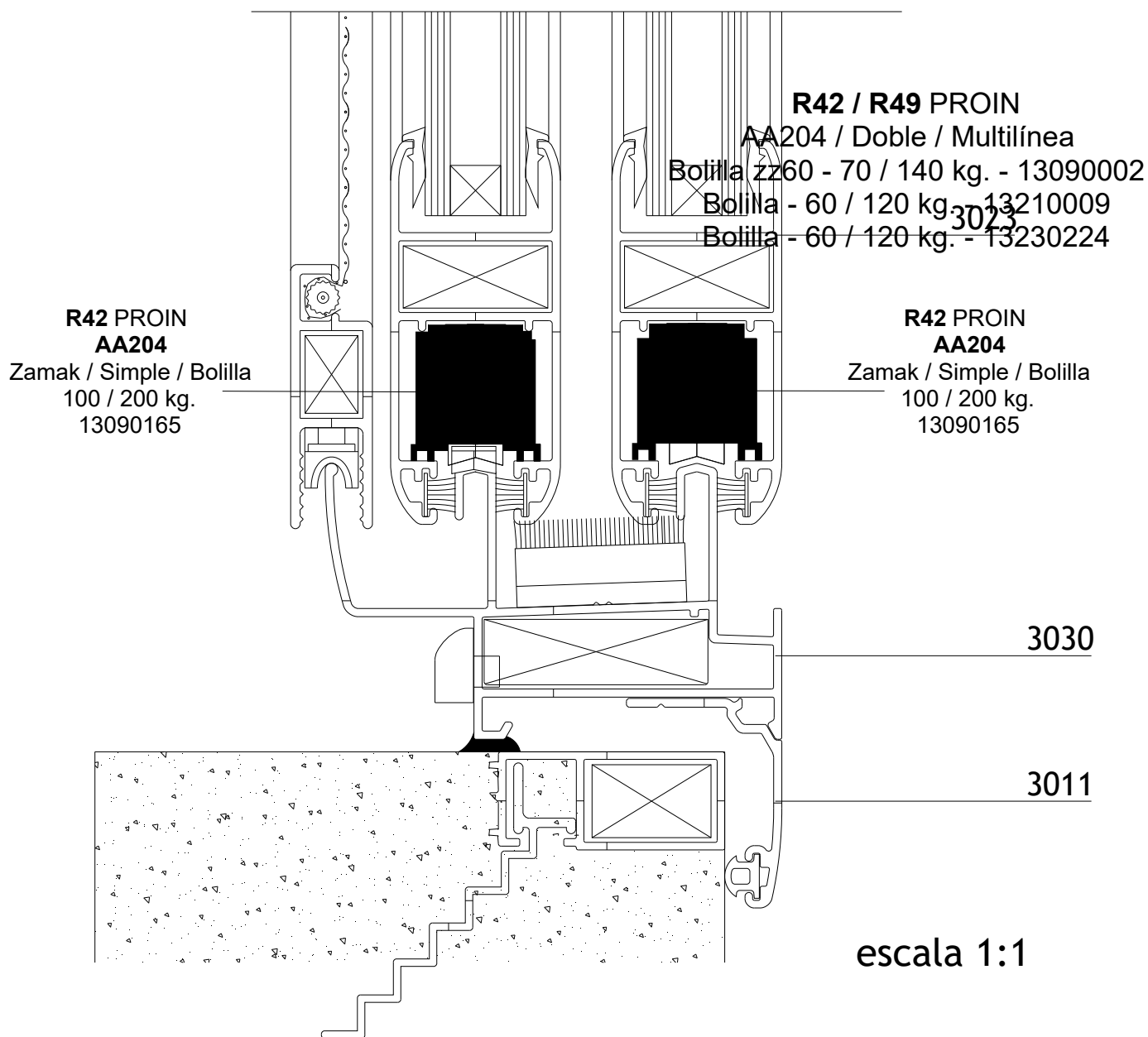
- AA492 / M3 / M5 / 8128 / Doble**
- Aguja - 150 / 300 kg. - 13210014
- Bolilla - 90 / 180 kg. - 13230025
- Aguja - 150 / 300 kg. - 13230165
- Bolilla zz608 - 120 / 240 kg. - 13090165

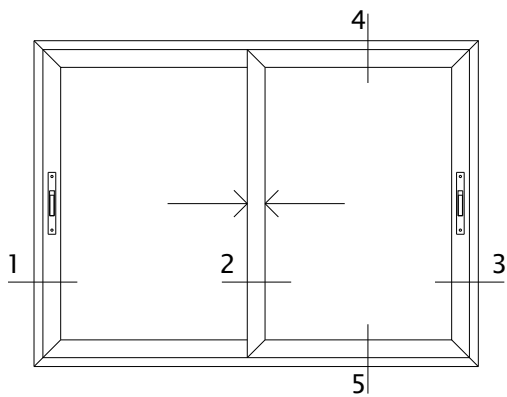


VENTANA BALCON 3 HOJAS  
CORREDIZAS

HOMOLOGACIÓN RODAMIENTOS PROIN  
LINEA LITORAL 45°

CORTE 4-5



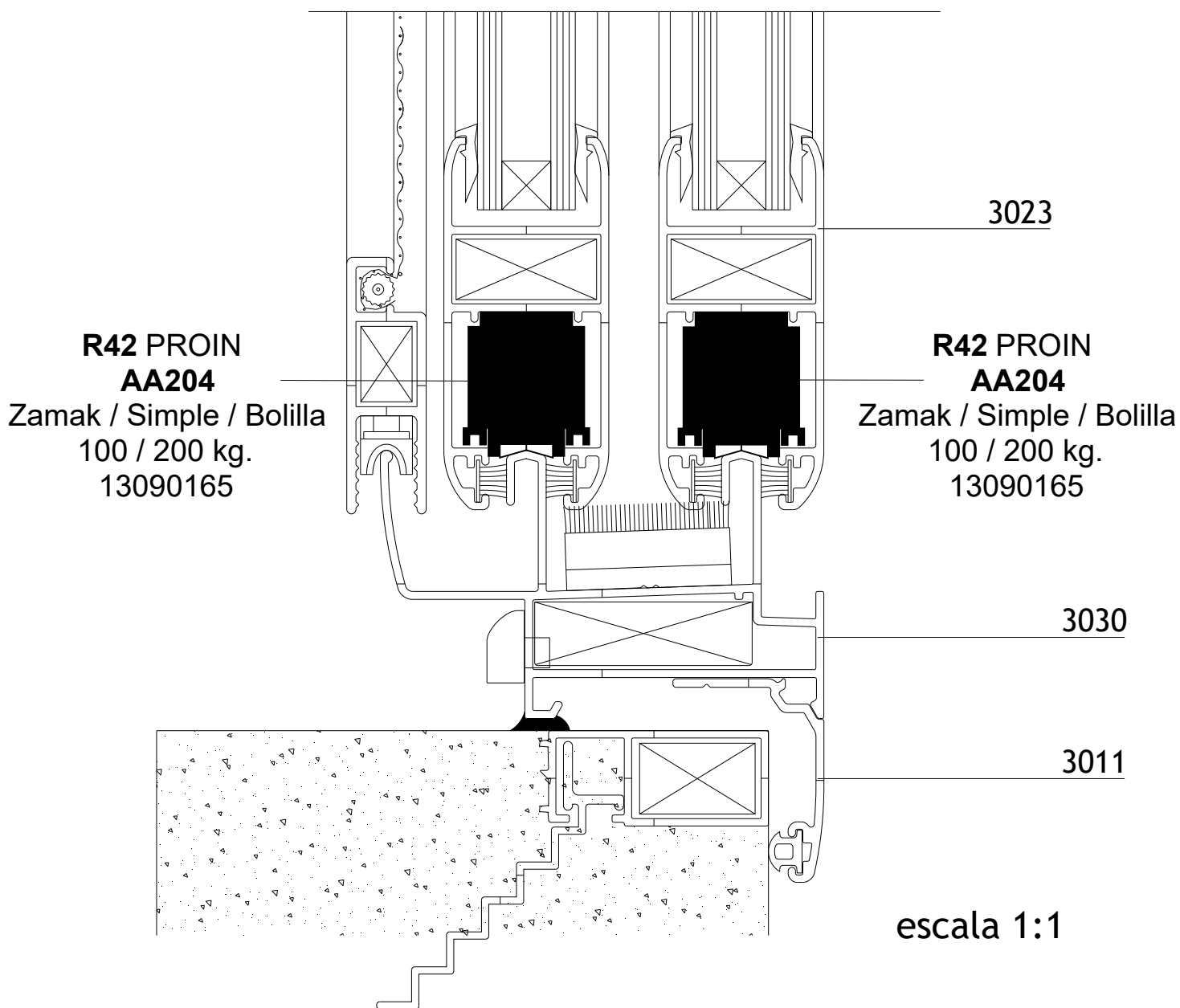


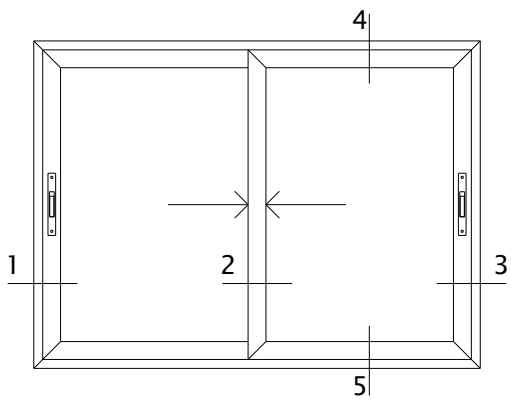
CORTE 4-5



VENTANA BALCON 3 HOJAS  
CORREDIZAS

HOMOLOGACIÓN RODAMIENTOS PROIN  
LINEA LITORAL 45°



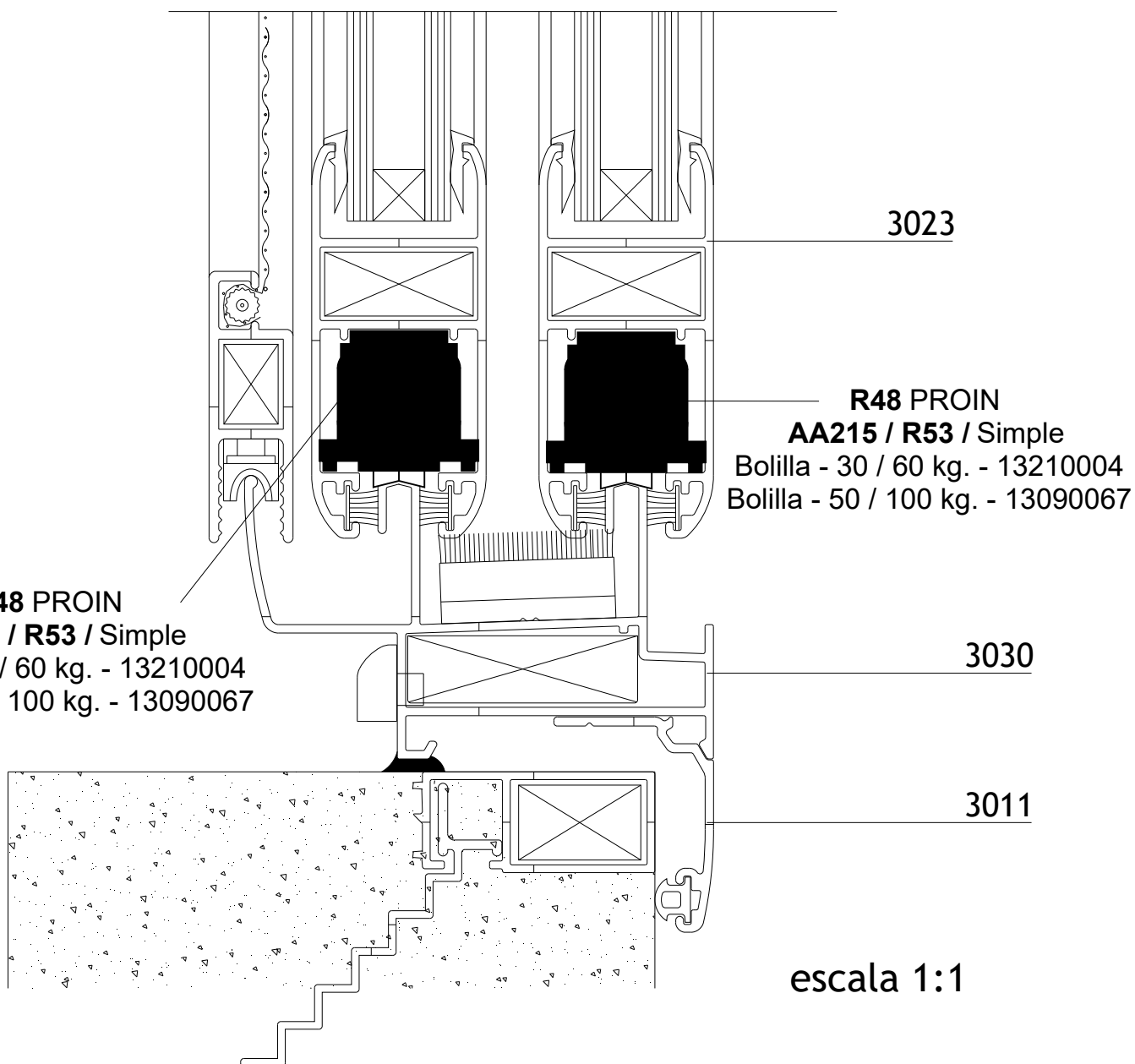


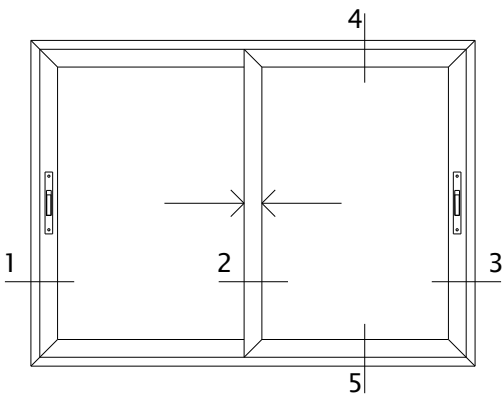
CORTE 4-5



VENTANA BALCON 3 HOJAS  
CORREDIZAS

HOMOLOGACIÓN RODAMIENTOS PROIN  
LINEA LITORAL 45°

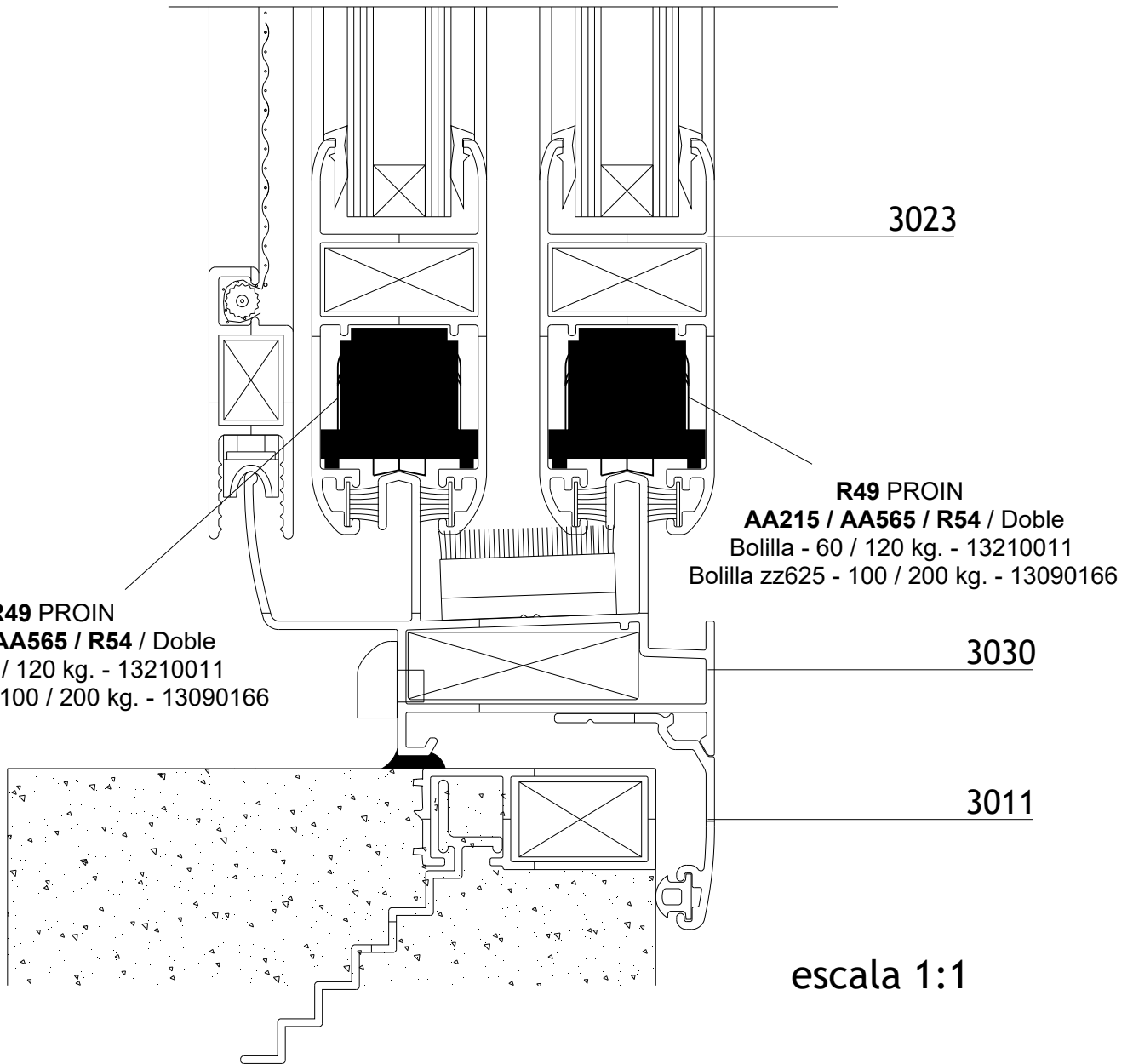


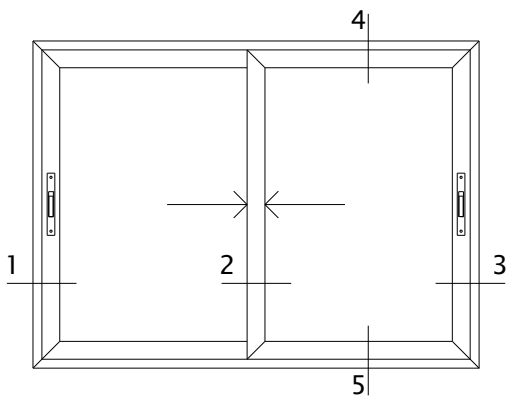


VENTANA BALCON 3 HOJAS  
CORREDIZAS

HOMOLOGACIÓN RODAMIENTOS PROIN  
LINEA LITORAL 45°

CORTE 4-5

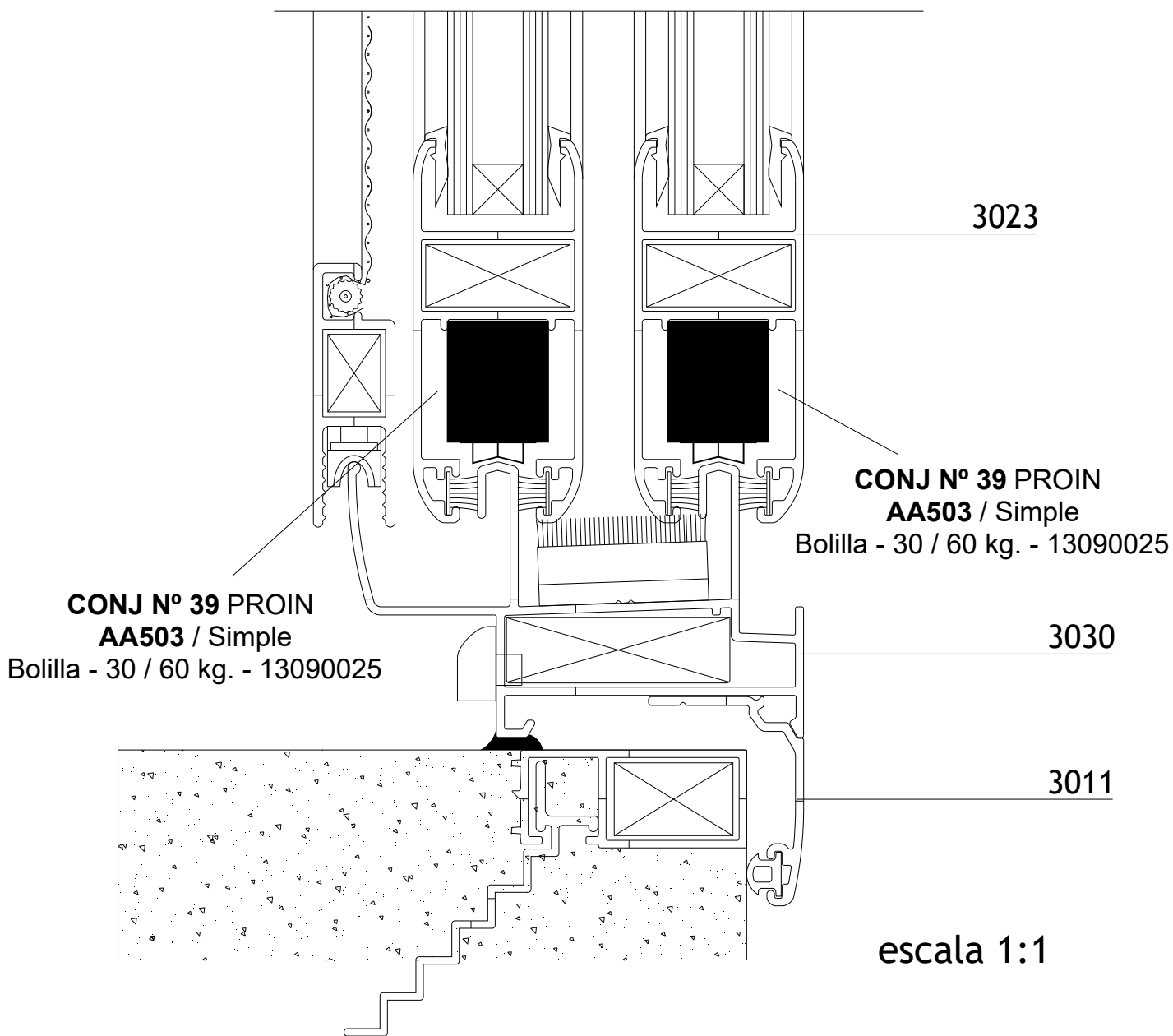




VENTANA BALCON 3 HOJAS  
CORREDIZAS

HOMOLOGACIÓN RODAMIENTOS PROIN  
LINEA LITORAL 45°

CORTE 4-5



3023

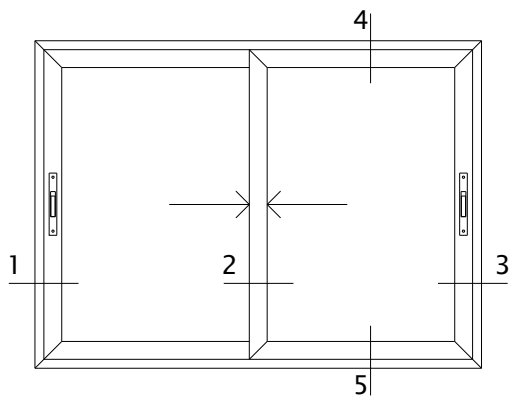
**CONJ N° 39 PROIN**  
**AA503 / Simple**  
Bolilla - 30 / 60 kg. - 13090025

**CONJ N° 39 PROIN**  
**AA503 / Simple**  
Bolilla - 30 / 60 kg. - 13090025

3030

3011

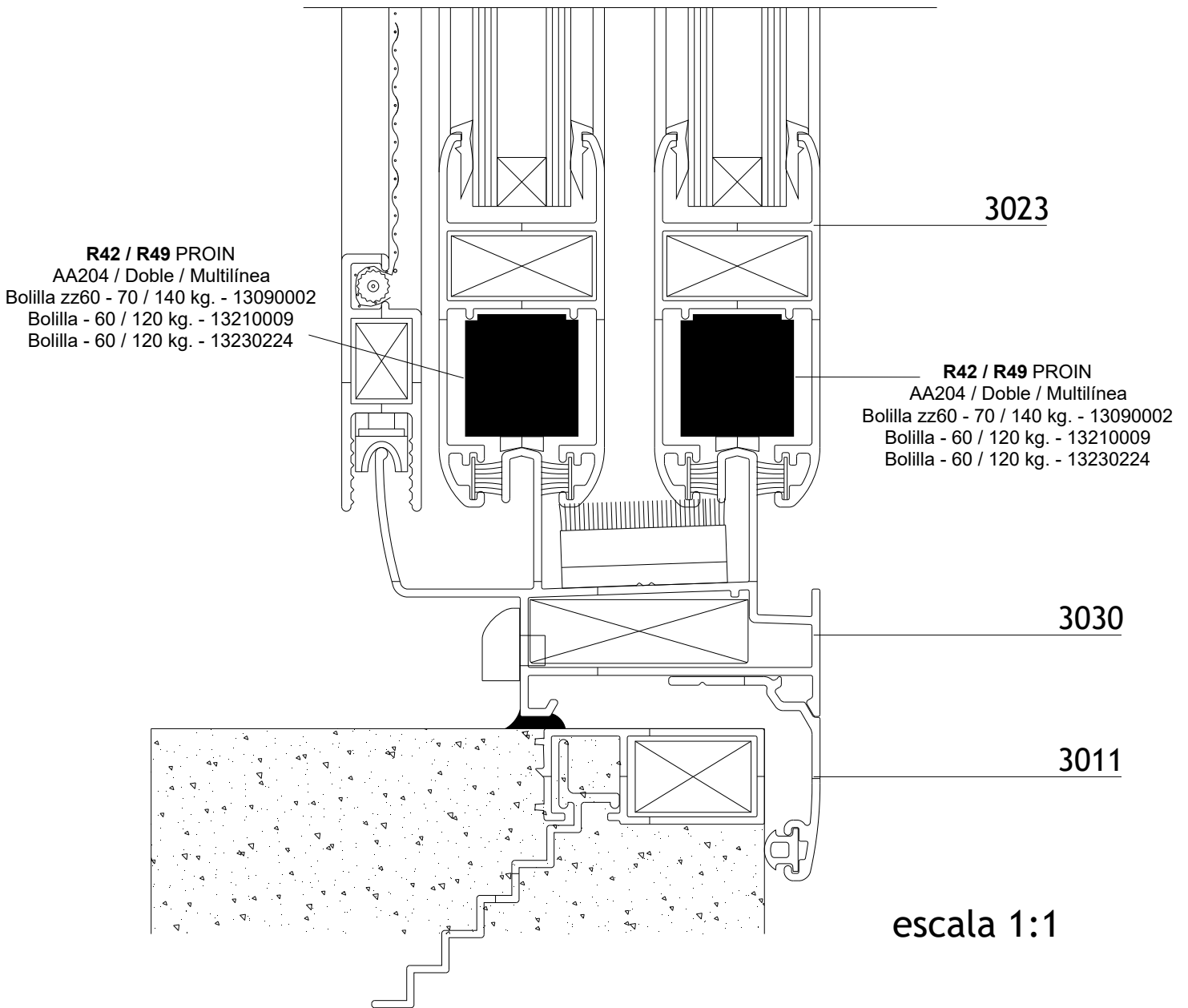
escala 1:1

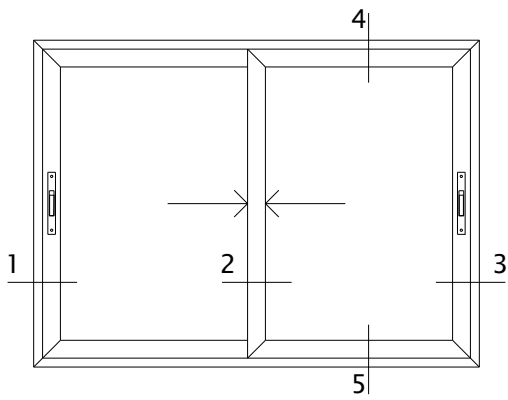


VENTANA BALCON 3 HOJAS  
CORREDIZAS

HOMOLOGACIÓN RODAMIENTOS PROIN  
LINEA LITORAL 45°

CORTE 4-5



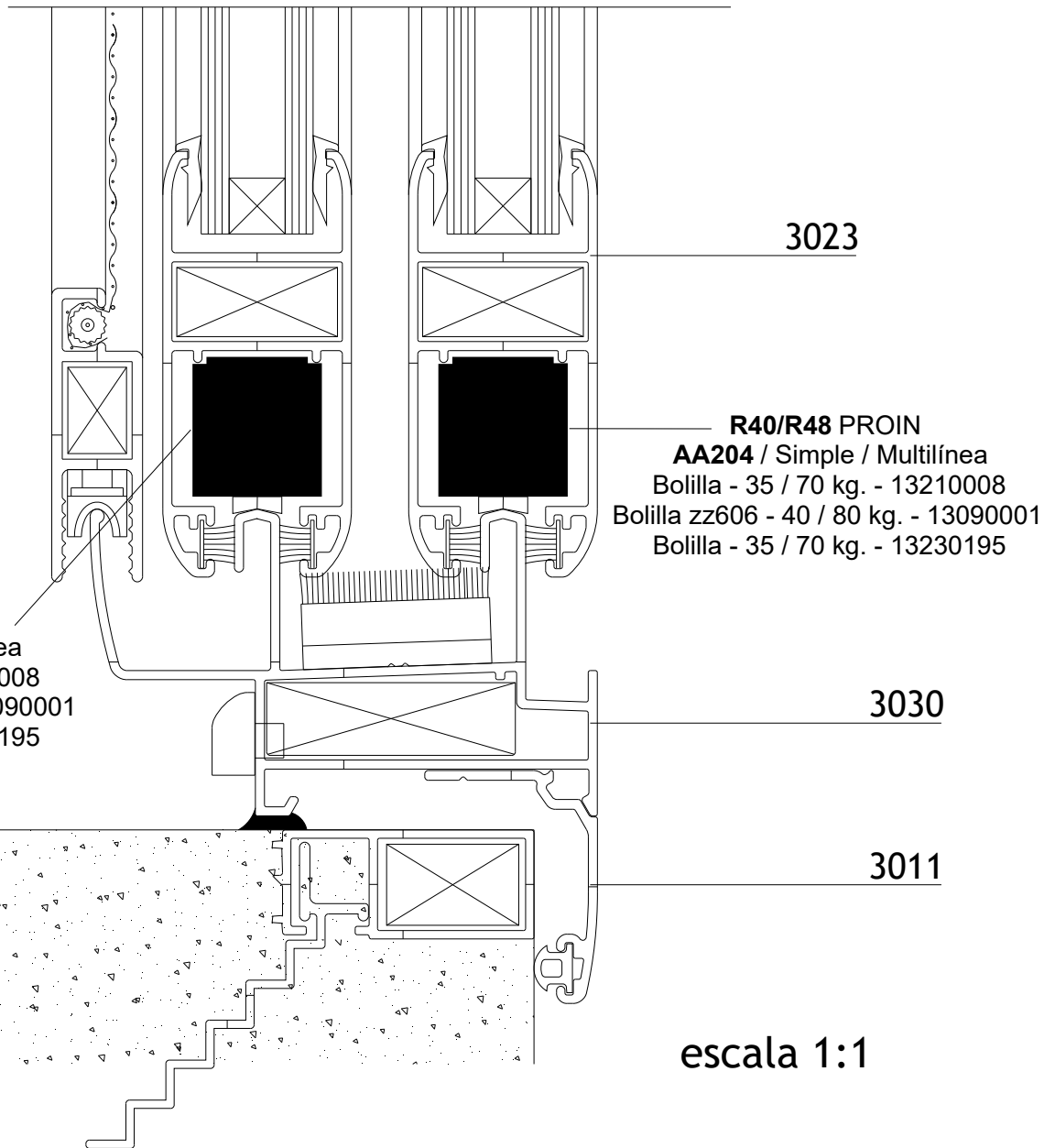


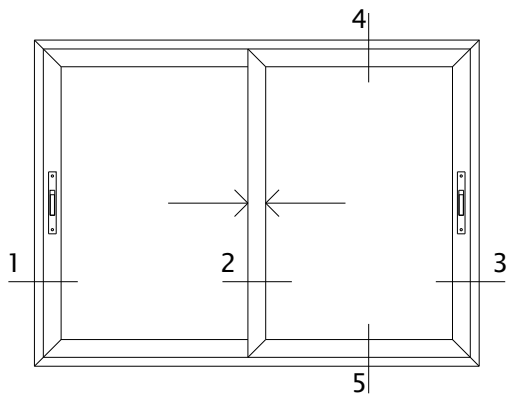
CORTE 4-5



VENTANA BALCON 3 HOJAS  
CORREDIZAS

HOMOLOGACIÓN RODAMIENTOS PROIN  
LINEA LITORAL 45°

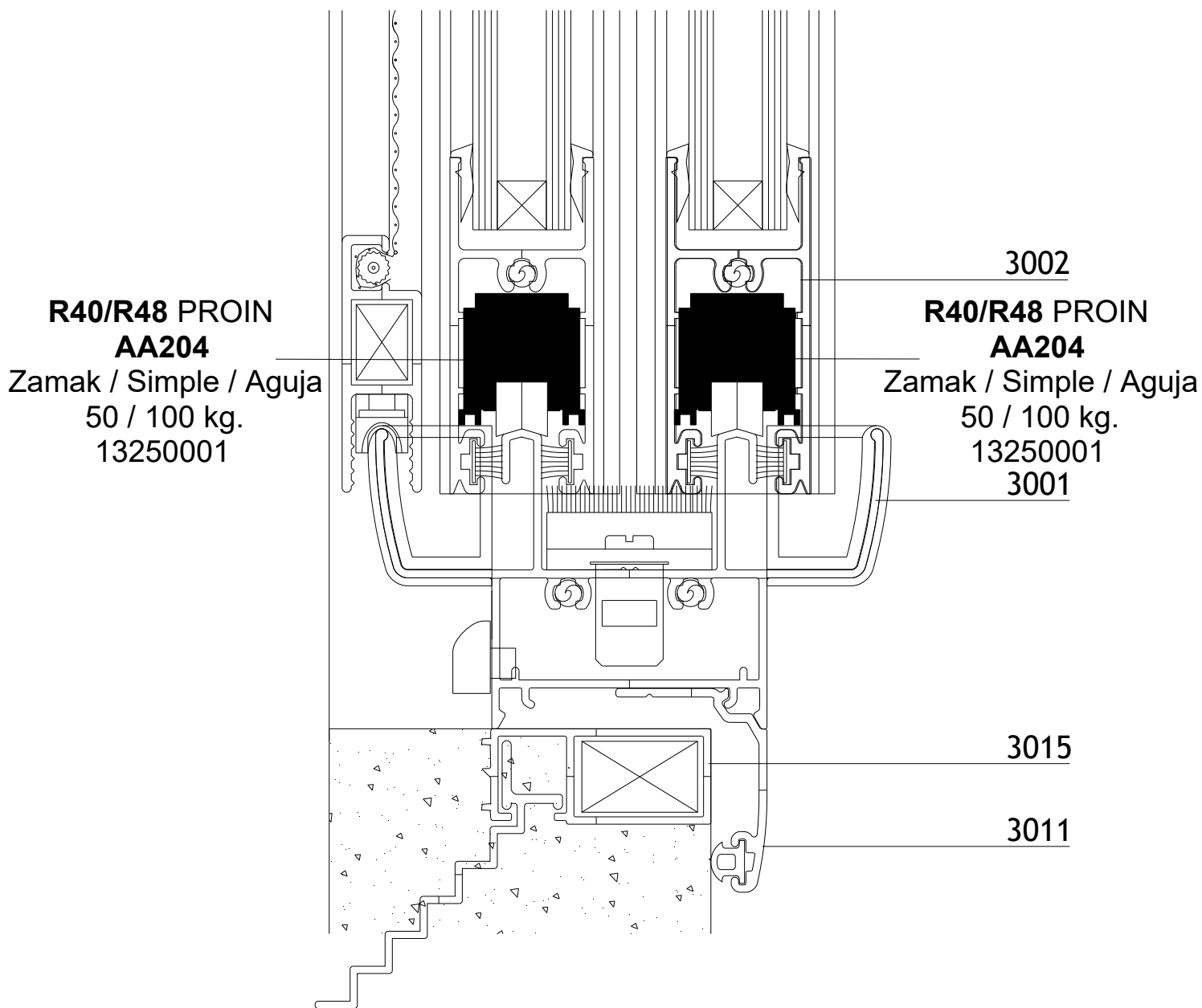


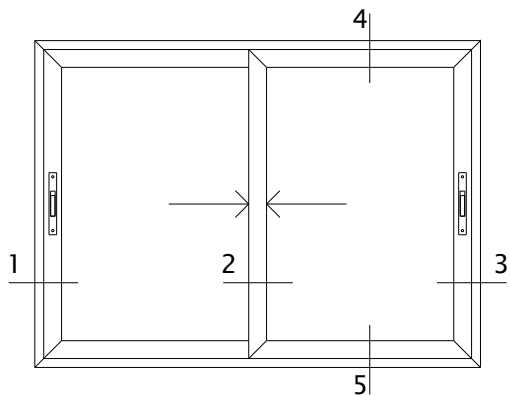


VENTANA CORREDIZA  
MARCO Y HOJA A 90°

HOMOLOGACIÓN RODAMIENTOS PROIN  
LINEA PATAGONIA 45°

CORTE 4-5

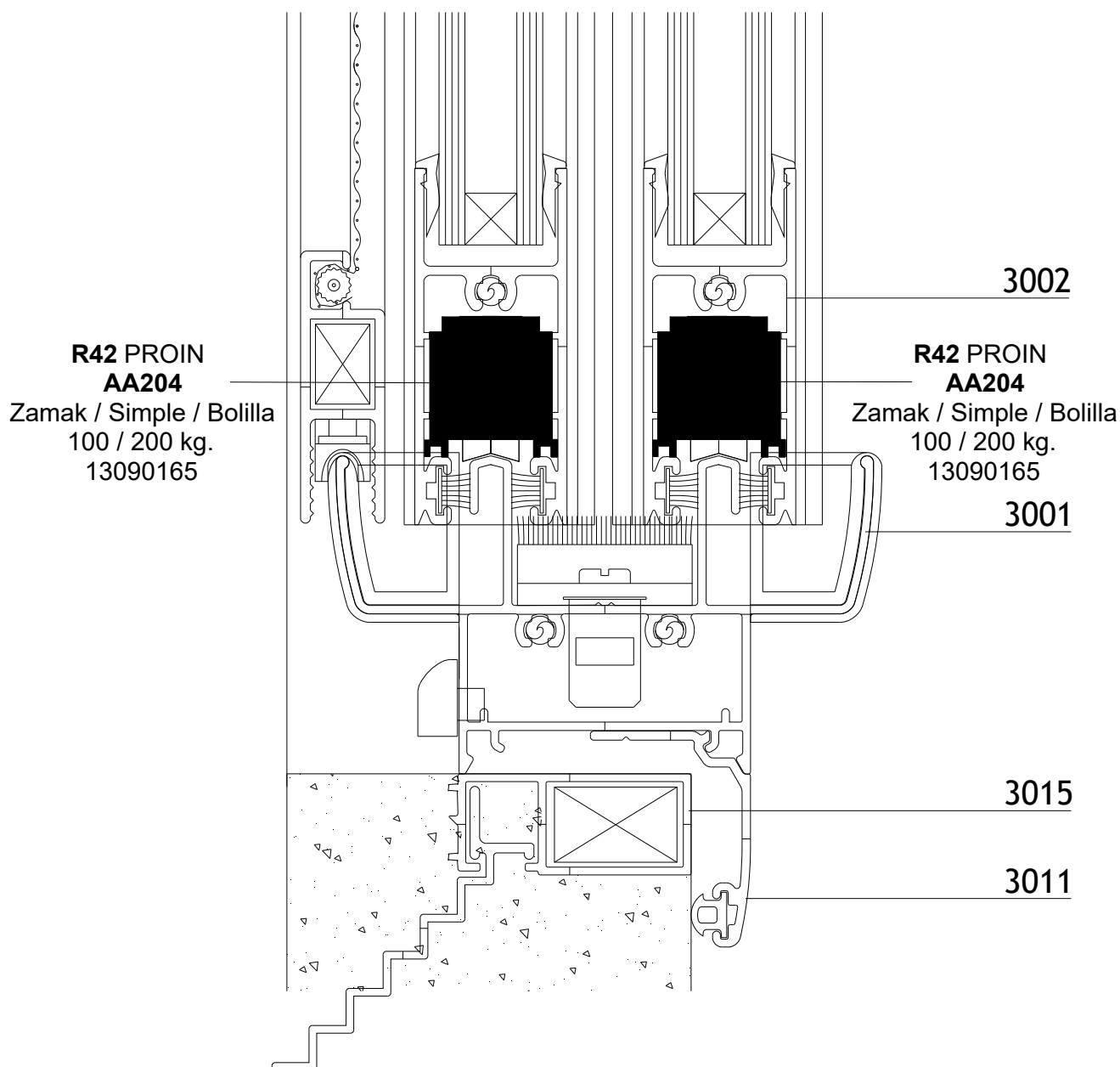


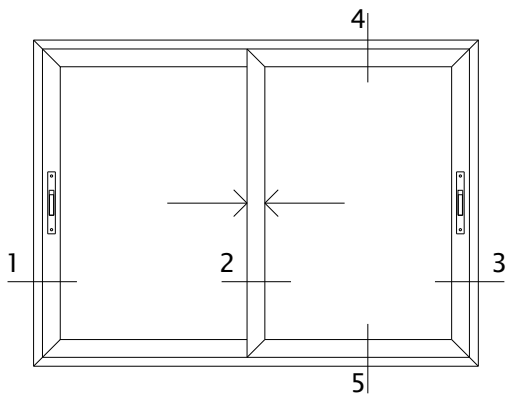


VENTANA CORREDIZA  
MARCO Y HOJA A 90°

HOMOLOGACIÓN RODAMIENTOS PROIN  
LINEA PATAGONIA 45°

CORTE 4-5

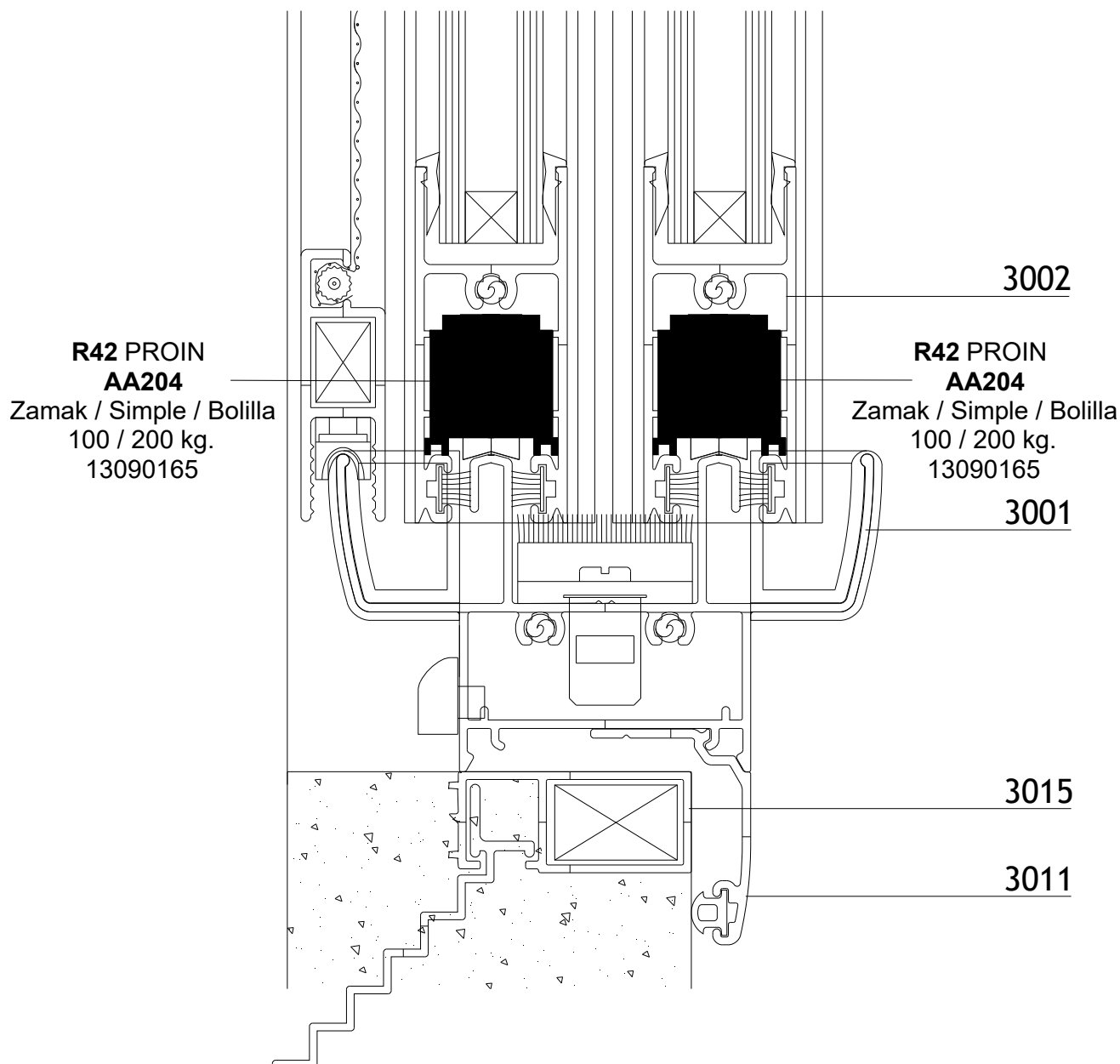


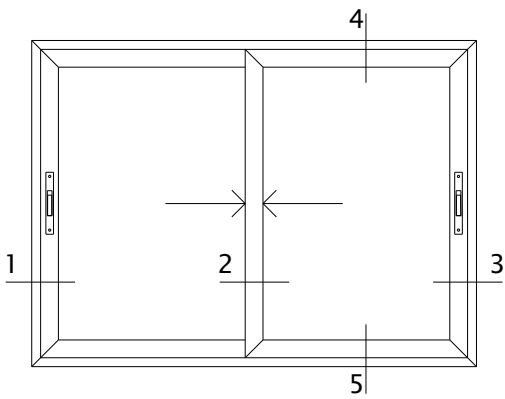


VENTANA CORREDIZA  
MARCO Y HOJA A 90°

HOMOLOGACIÓN RODAMIENTOS PROIN  
LINEA PATAGONIA 45°

CORTE 4-5

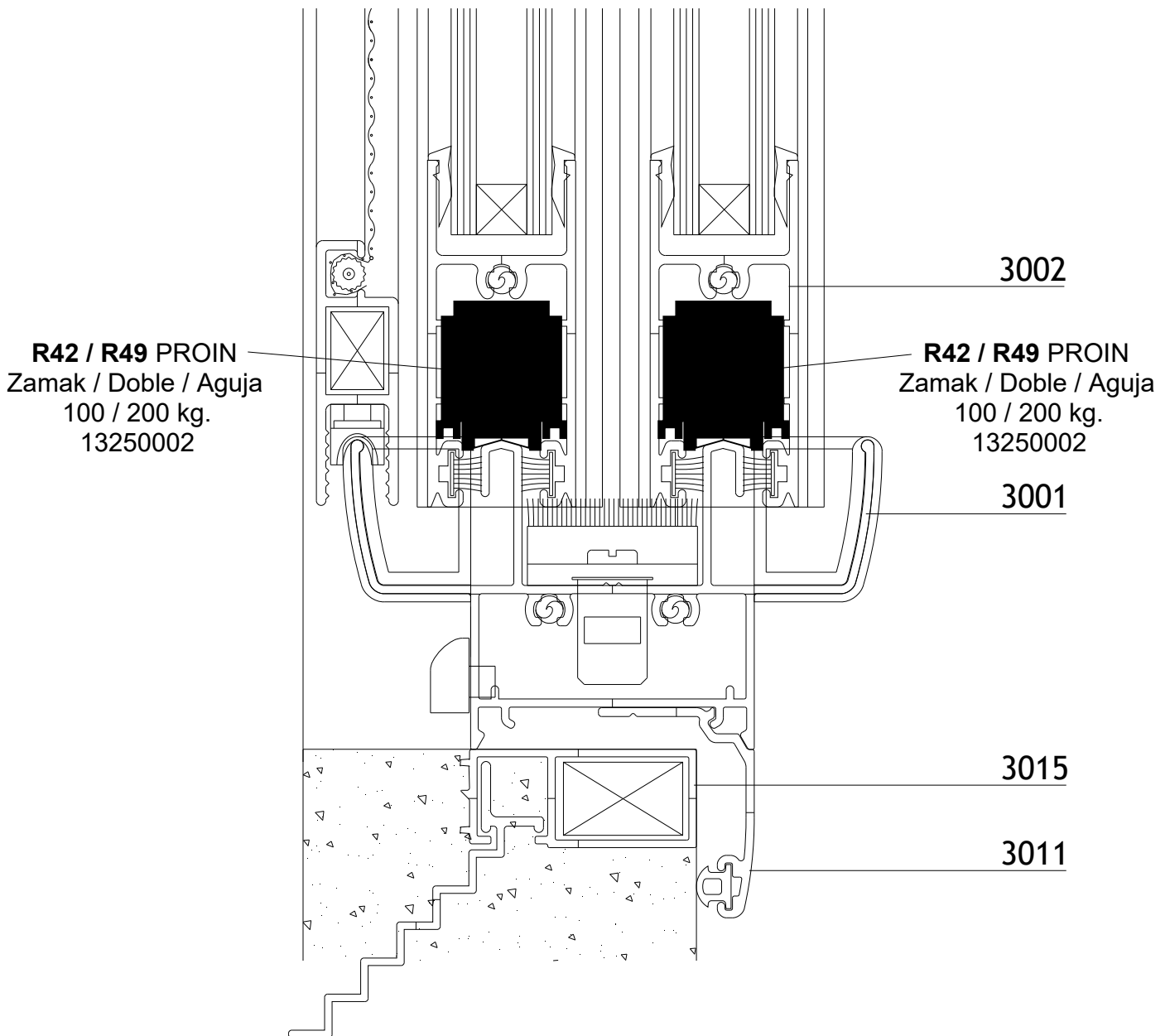


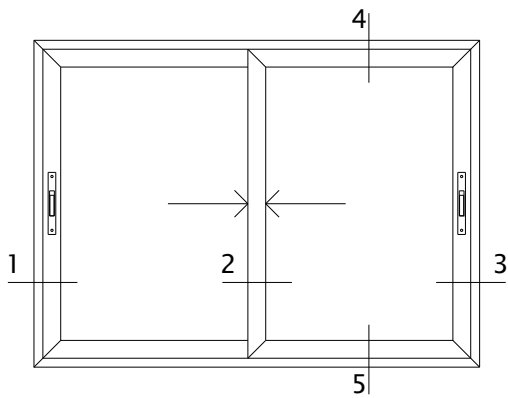


VENTANA CORREDIZA  
MARCO Y HOJA A 90°

HOMOLOGACIÓN RODAMIENTOS PROIN  
LINEA PATAGONIA 45°

CORTE 4-5

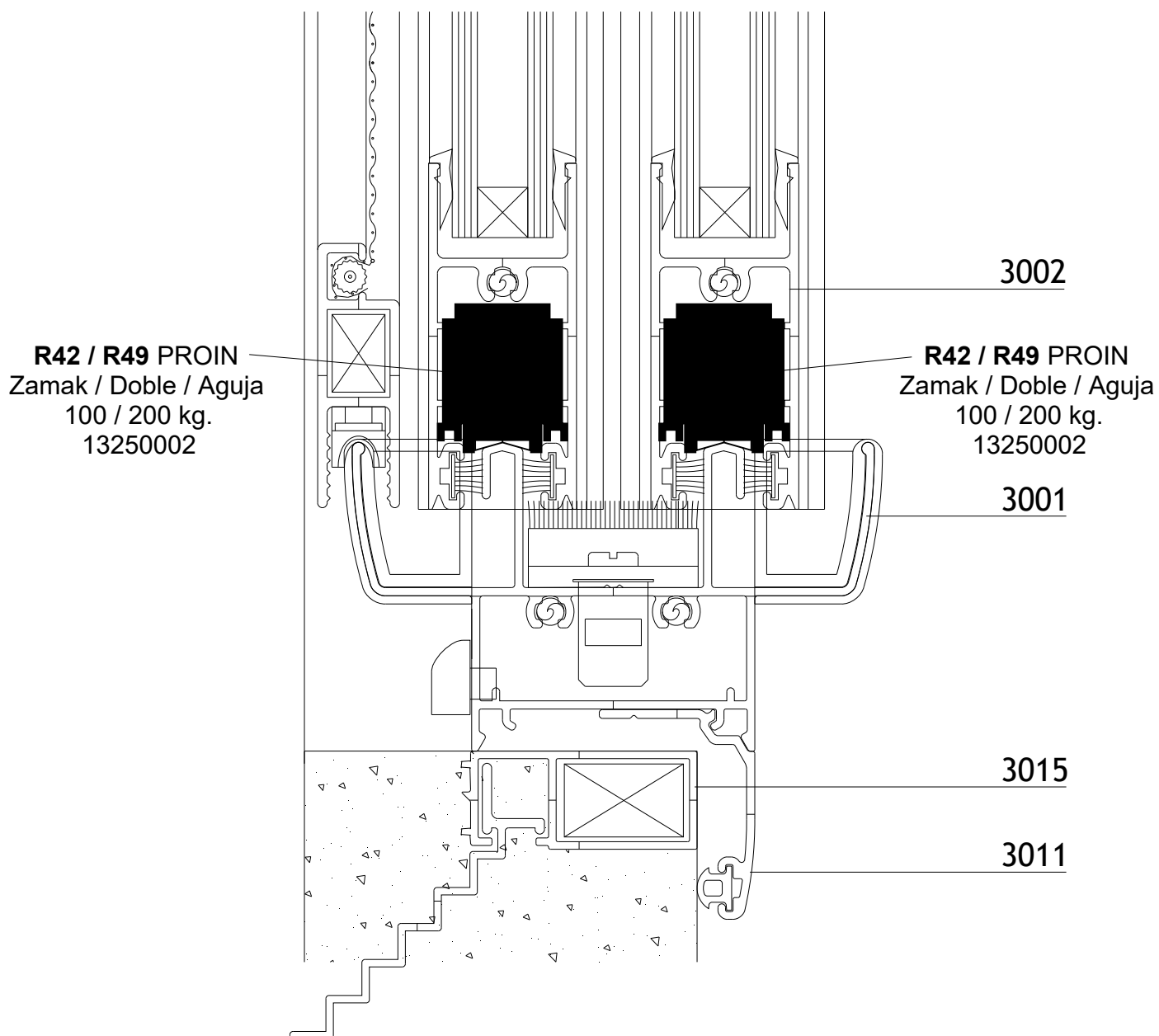


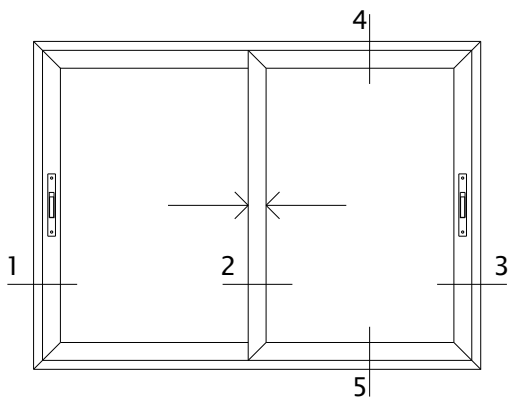


VENTANA CORREDIZA  
MARCO Y HOJA A 90°

HOMOLOGACIÓN RODAMIENTOS PROIN  
LINEA PATAGONIA 45°

CORTE 4-5

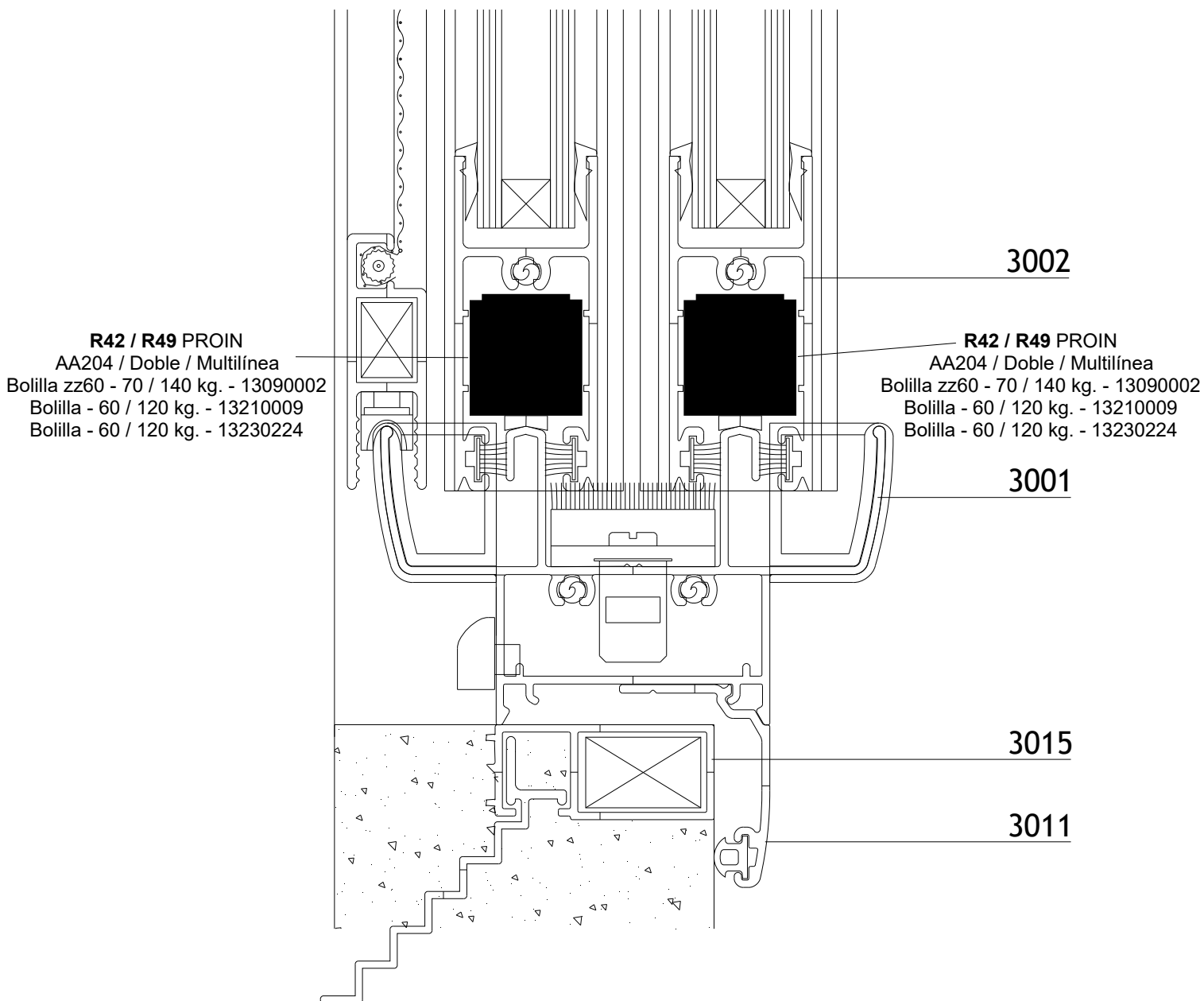


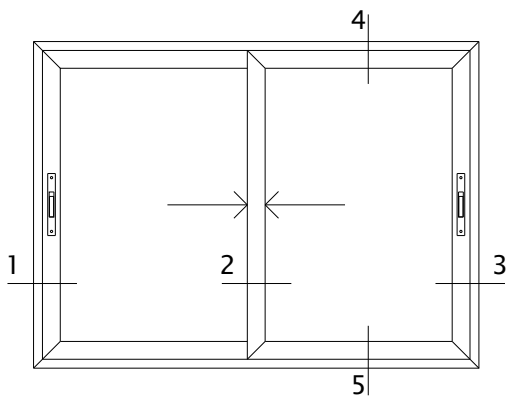


VENTANA CORREDIZA  
MARCO Y HOJA A 90°

HOMOLOGACIÓN RODAMIENTOS PROIN  
LINEA PATAGONIA 45°

CORTE 4-5

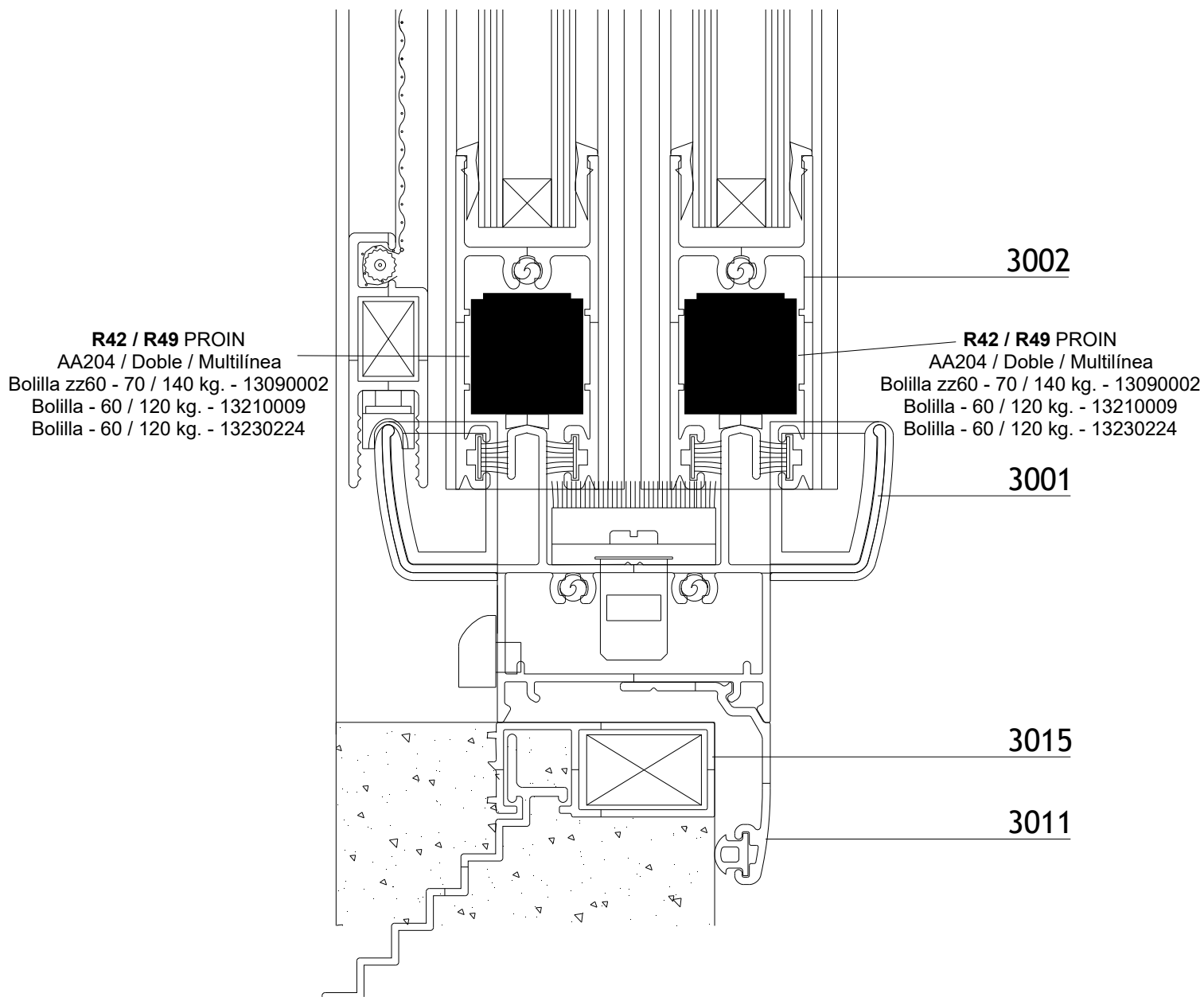


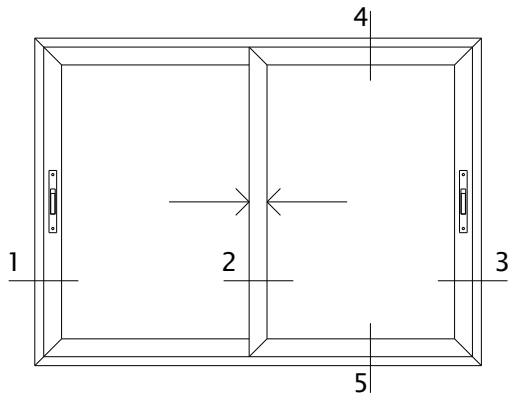


VENTANA CORREDIZA  
MARCO Y HOJA A 90°

HOMOLOGACIÓN RODAMIENTOS PROIN  
LINEA PATAGONIA 45°

CORTE 4-5



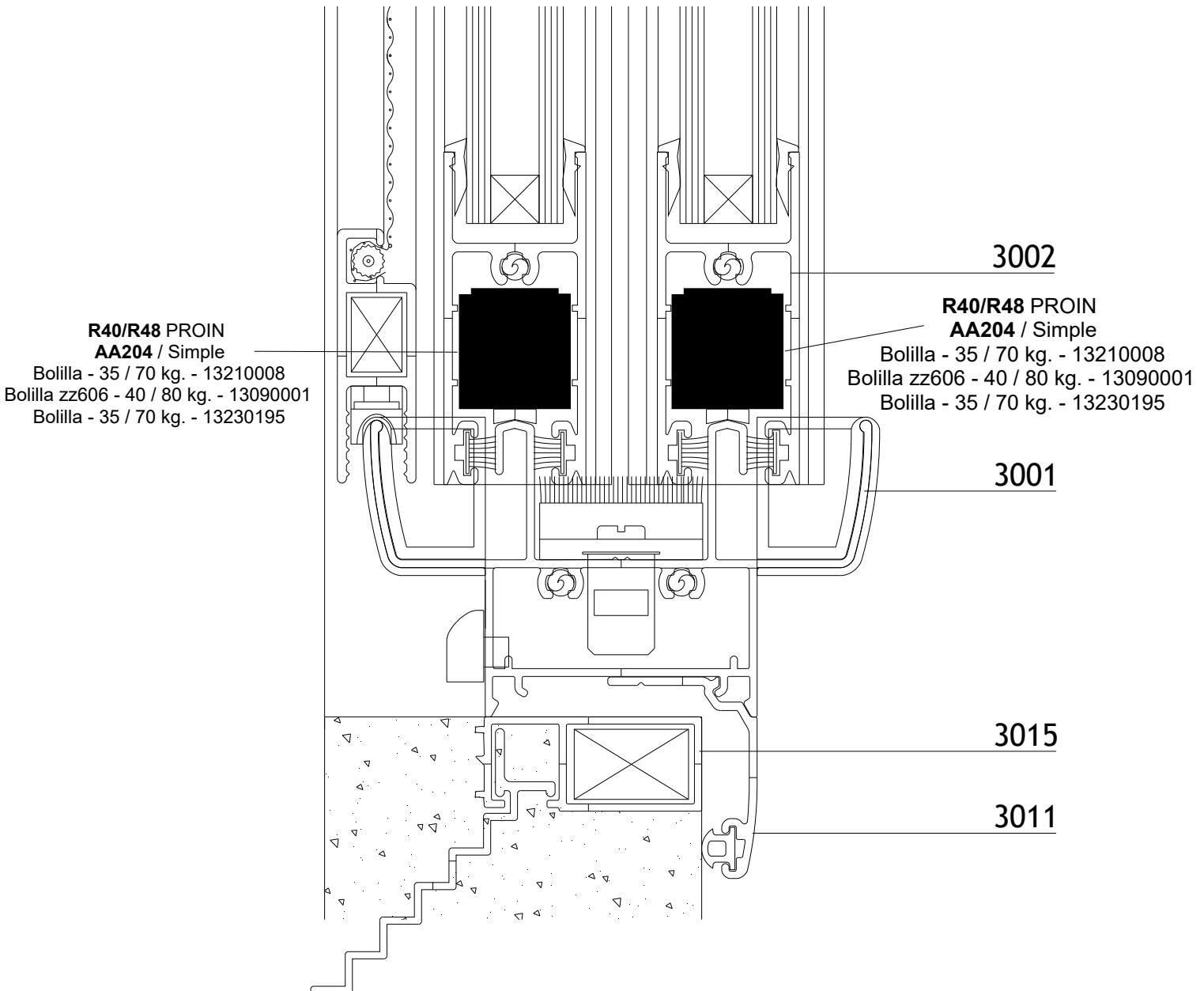


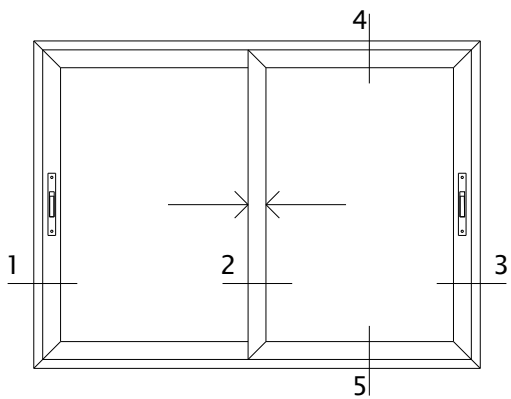
CORTE 4-5



VENTANA CORREDIZA  
MARCO Y HOJA A 90°

HOMOLOGACIÓN RODAMIENTOS PROIN  
LINEA PATAGONIA 45°



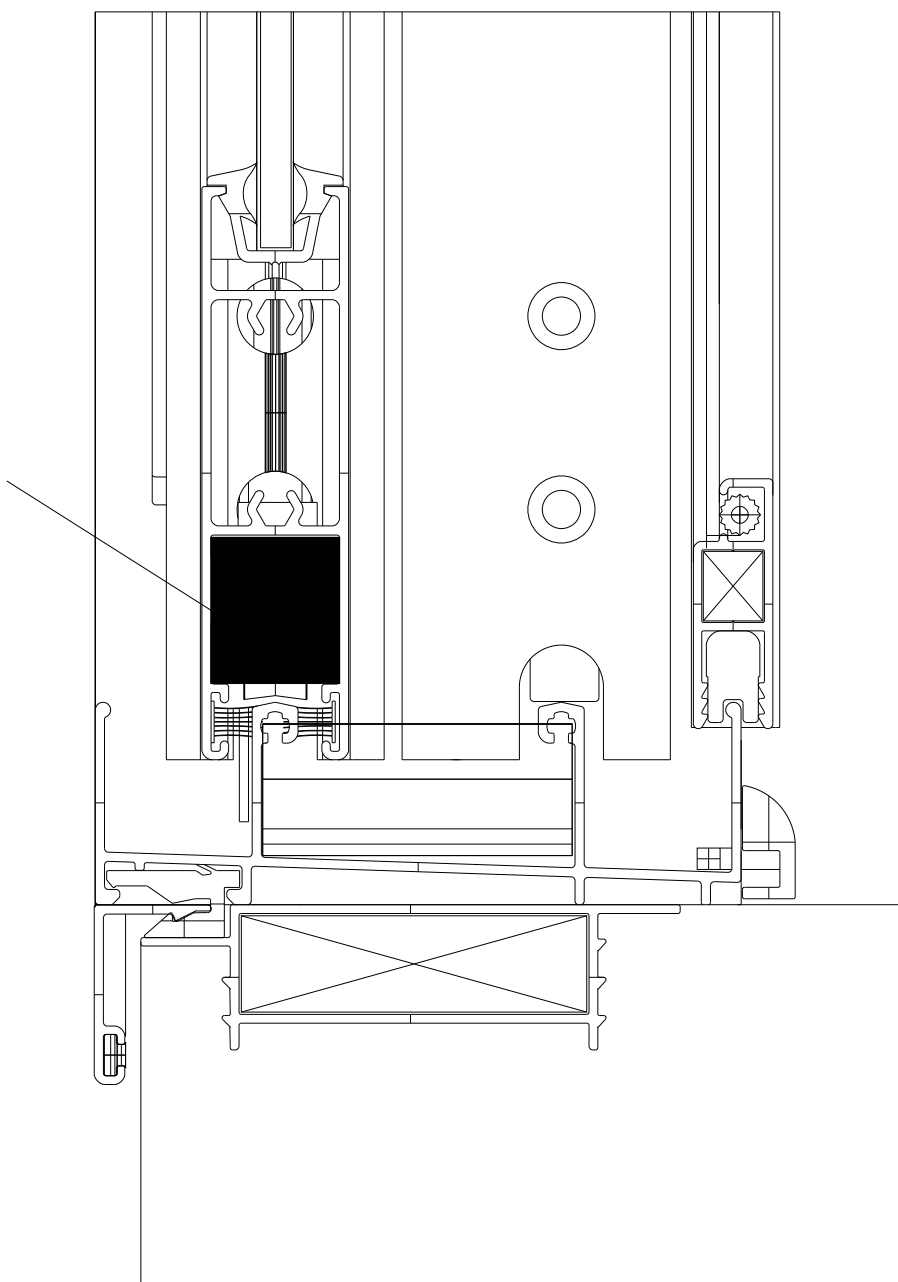


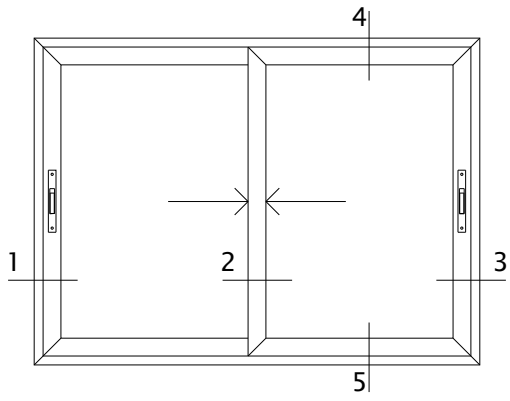
CORTE 4-5

VENTANA CORREDIZA  
MARCO Y HOJA A 90°

HOMOLOGACIÓN RODAMIENTOS PROIN  
LINEA PATAGONIA 45°

**CONJ N°39 PROIN**  
**AA503 / AA459 / Doble**  
 Bolilla - 60 / 120 kg. - 13210002



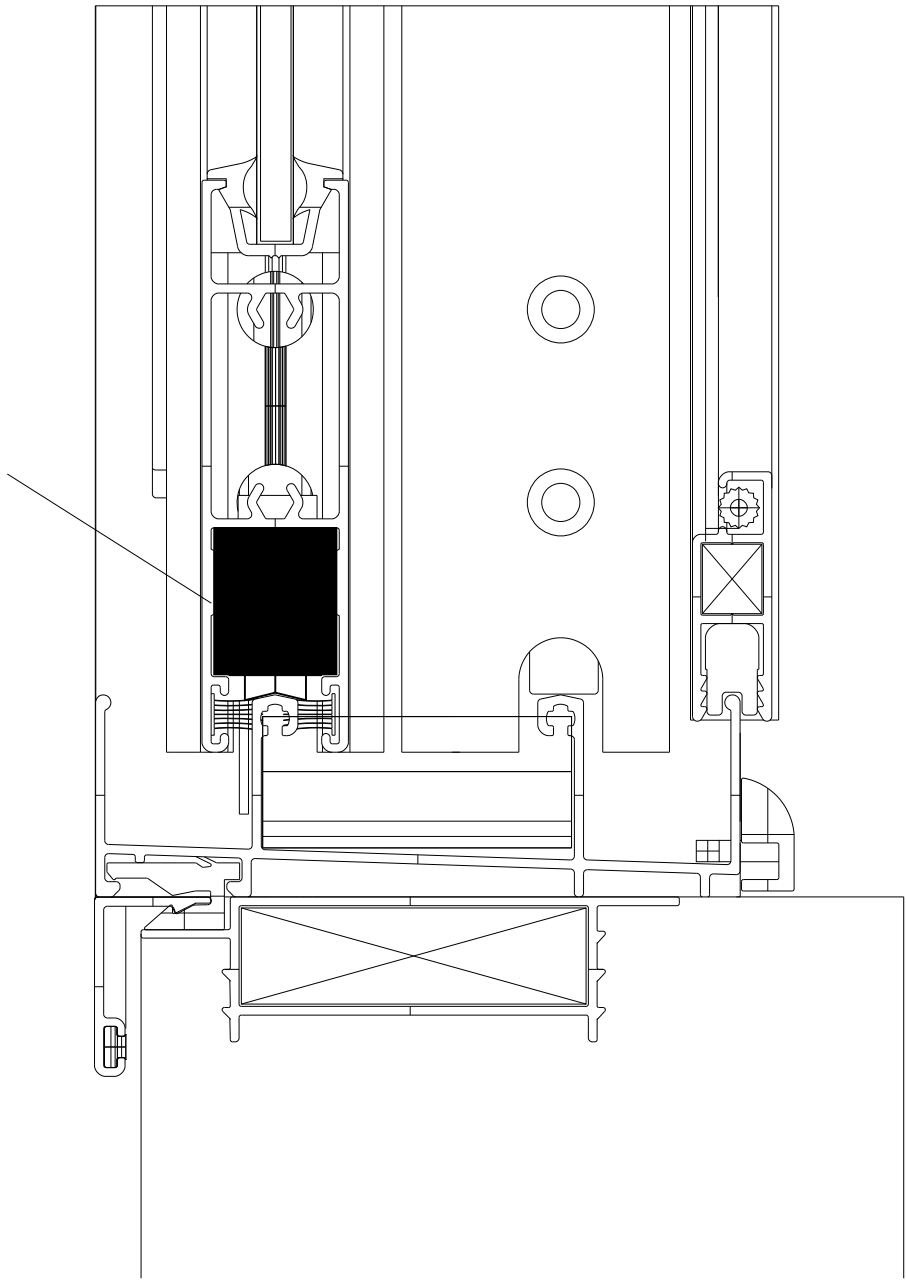


CORTE 4-5

VENTANA CORREDIZA  
MARCO Y HOJA A 90°

HOMOLOGACIÓN RODAMIENTOS PROIN  
LINEA PATAGONIA 45°

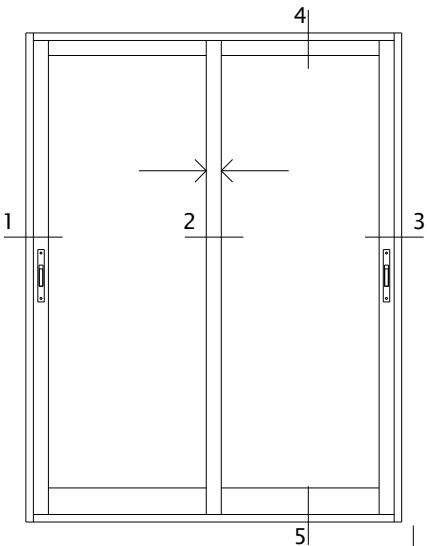
**CONJ N° 39 PROIN**  
**AA503 / Simple**  
 Bolilla - 30 / 60 kg. - 13090025



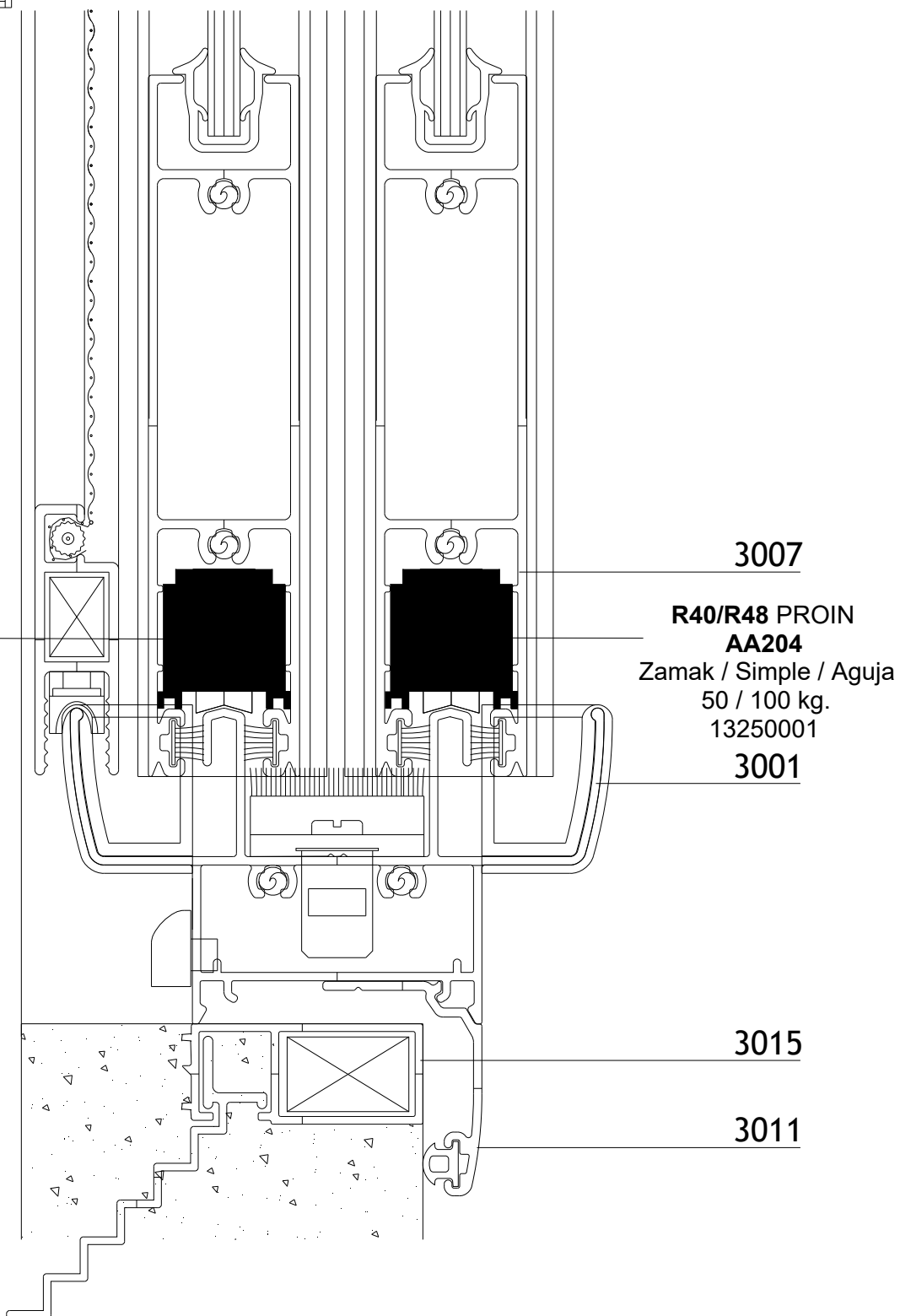


VENTANA BALCON  
CORREDIZA MARCO Y HOJA A 90°

HOMOLOGACIÓN RODAMIENTOS PROIN  
LINEA PATAGONIA 45°



CORTE 4-5



**R40/R48 PROIN  
AA204**  
Zamak / Simple / Aguja  
50 / 100 kg.  
13250001

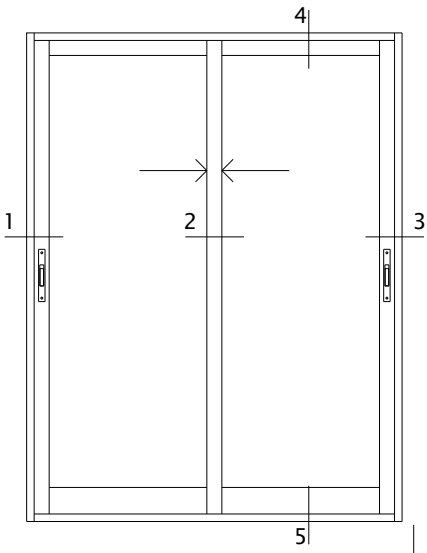
**R40/R48 PROIN  
AA204**  
Zamak / Simple / Aguja  
50 / 100 kg.  
13250001

3007

3001

3015

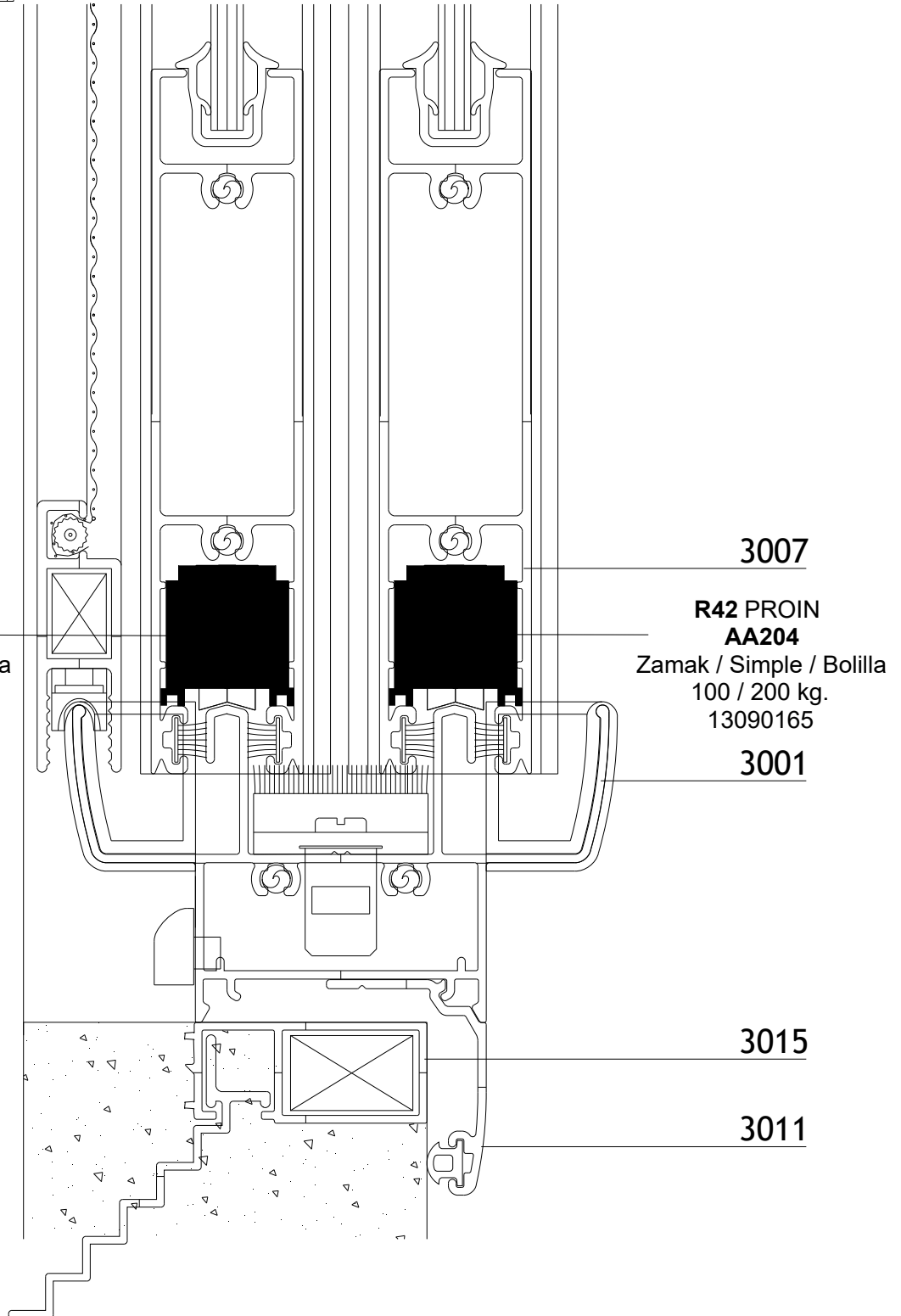
3011



VENTANA BALCON  
CORREDIZA MARCO Y HOJA A 90°

HOMOLOGACIÓN RODAMIENTOS PROIN  
LINEA PATAGONIA 45°

CORTE 4-5



**R42 PROIN  
AA204**  
Zamak / Simple / Bolilla  
100 / 200 kg.  
13090165

**3007**  
**R42 PROIN  
AA204**  
Zamak / Simple / Bolilla  
100 / 200 kg.  
13090165

**3001**

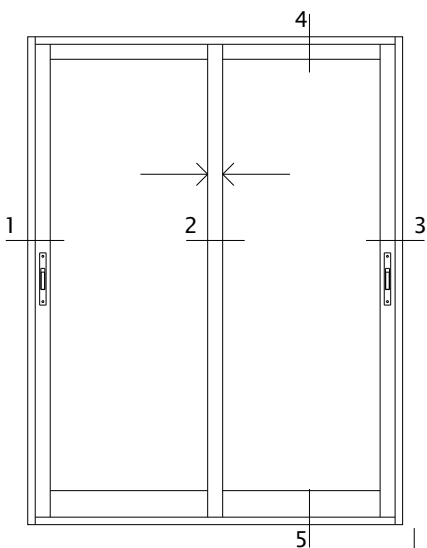
**3015**

**3011**



VENTANA BALCON  
CORREDIZA MARCO Y HOJA A 90°

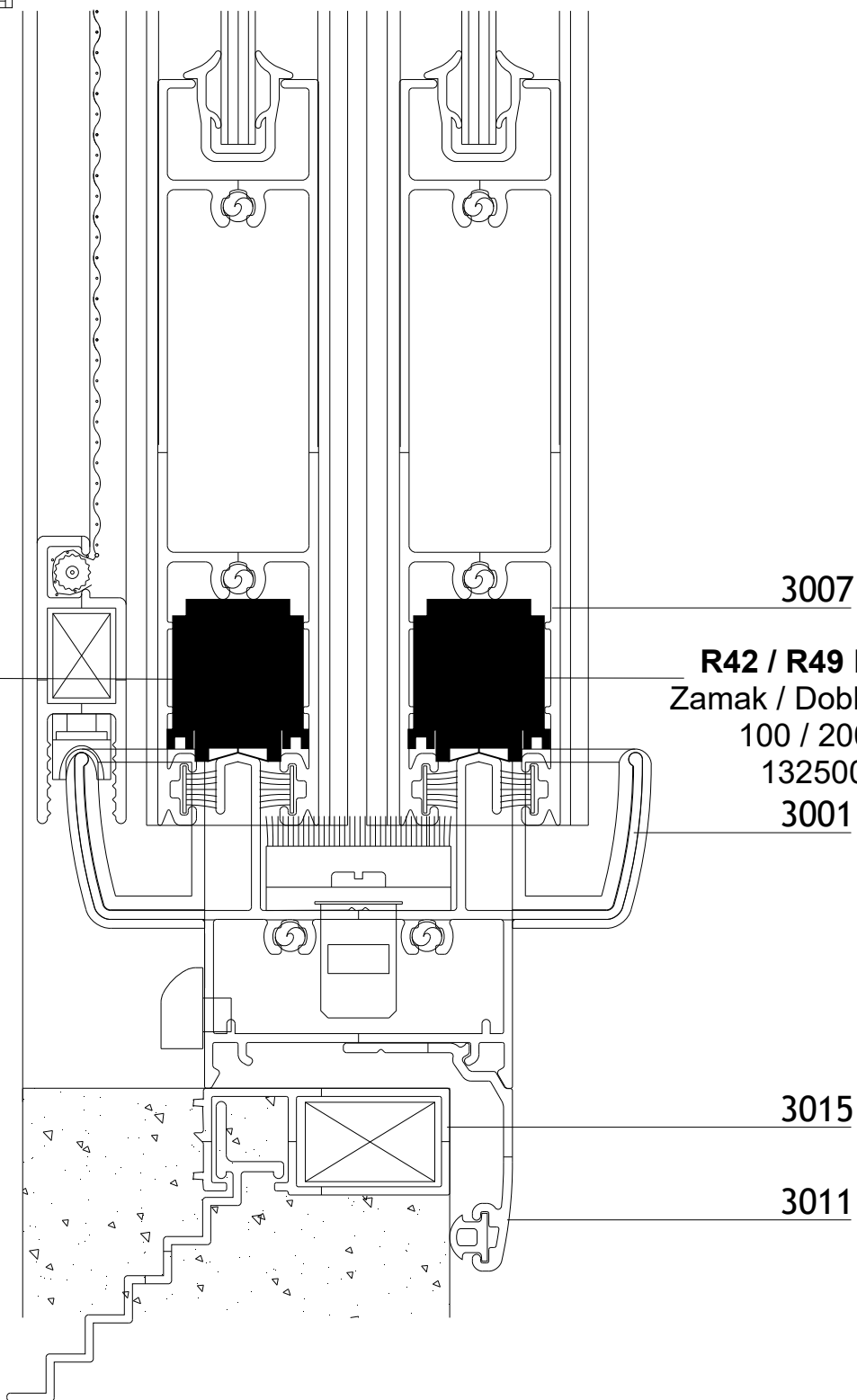
HOMOLOGACIÓN RODAMIENTOS PROIN  
LINEA PATAGONIA 45°



CORTE 4-5

**R42 / R49 PROIN**  
Zamak / Doble / Aguja  
100 / 200 kg.  
13250002

**R42 / R49 PROIN**  
Zamak / Doble / Aguja  
100 / 200 kg.  
13250002



3007

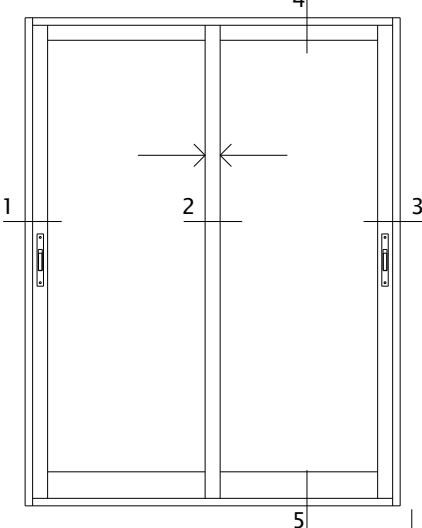
3001

3015

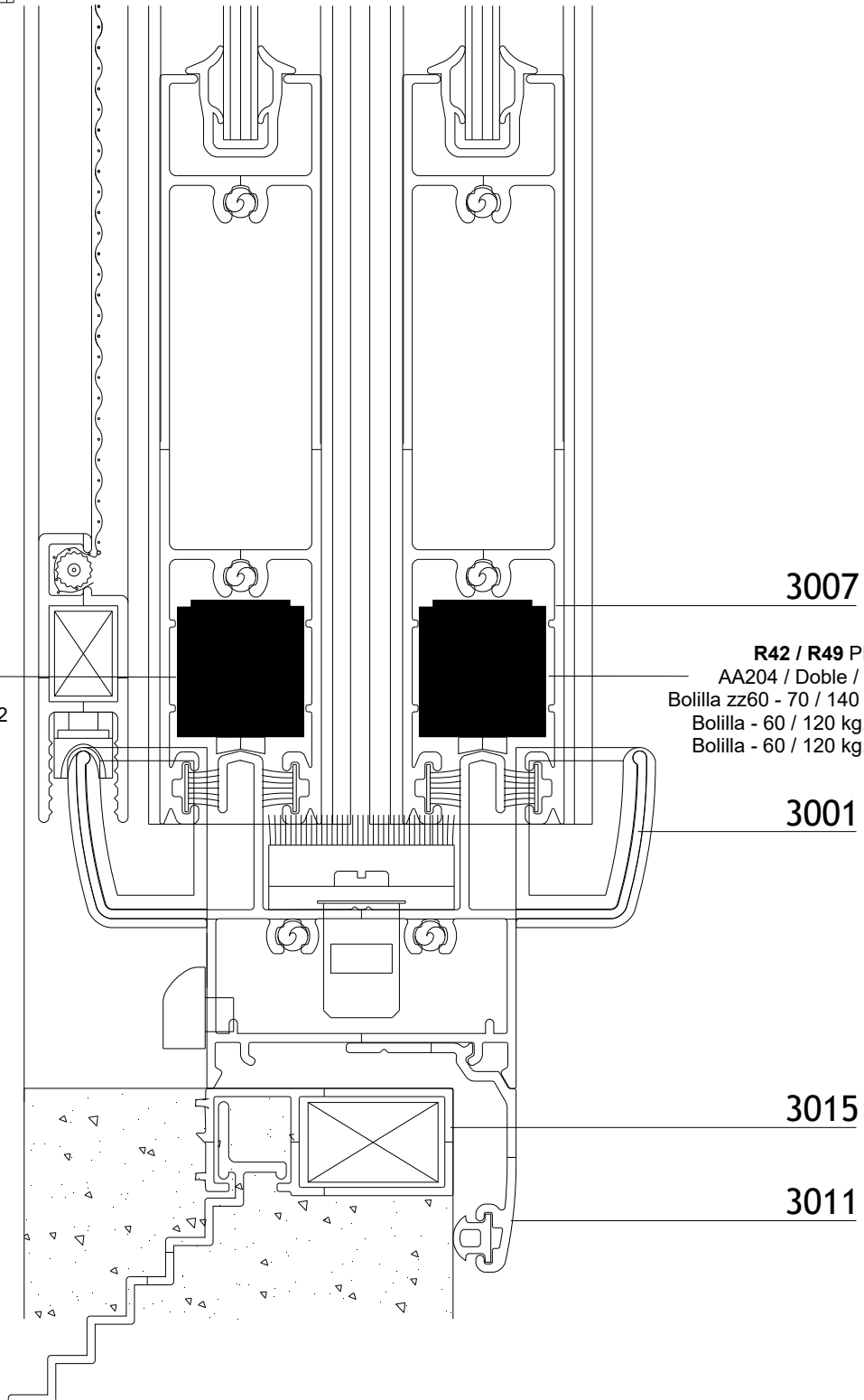
3011



VENTANA BALCON  
CORREDIZA MARCO Y HOJA A 90°  
HOMOLOGACIÓN RODAMIENTOS PROIN  
LINEA PATAGONIA 45°



**CORTE 4-5**

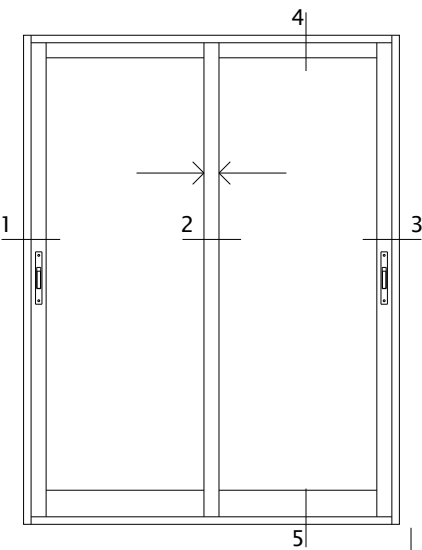


**R42 / R49 PROIN**  
AA204 / Doble / Multilínea  
Bolilla zz60 - 70 / 140 kg. - 13090002  
Bolilla - 60 / 120 kg. - 13210009  
Bolilla - 60 / 120 kg. - 13230224

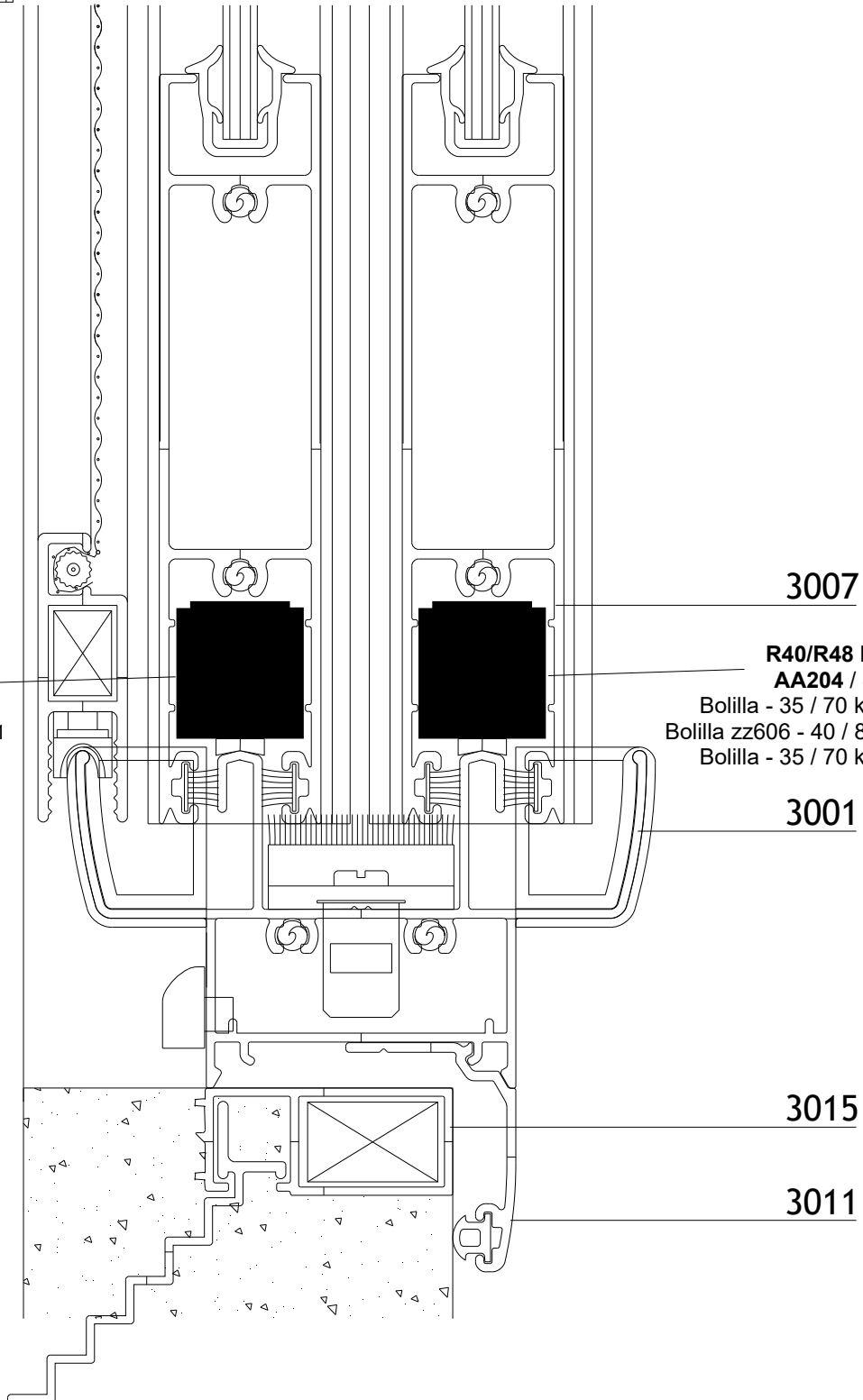
**R42 / R49 PROIN**  
AA204 / Doble / Multilínea  
Bolilla zz60 - 70 / 140 kg. - 13090002  
Bolilla - 60 / 120 kg. - 13210009  
Bolilla - 60 / 120 kg. - 13230224



VENTANA BALCON  
CORREDIZA MARCO Y HOJA A 90°  
HOMOLOGACIÓN RODAMIENTOS PROIN  
LINEA PATAGONIA 45°



CORTE 4-5



**R40/R48 PROIN  
AA204 / Simple**

- Bolilla - 35 / 70 kg. - 13210008
- Bolilla zz606 - 40 / 80 kg. - 13090001
- Bolilla - 35 / 70 kg. - 13230195

**3007**

**R40/R48 PROIN  
AA204 / Simple**

- Bolilla - 35 / 70 kg. - 13210008
- Bolilla zz606 - 40 / 80 kg. - 13090001
- Bolilla - 35 / 70 kg. - 13230195

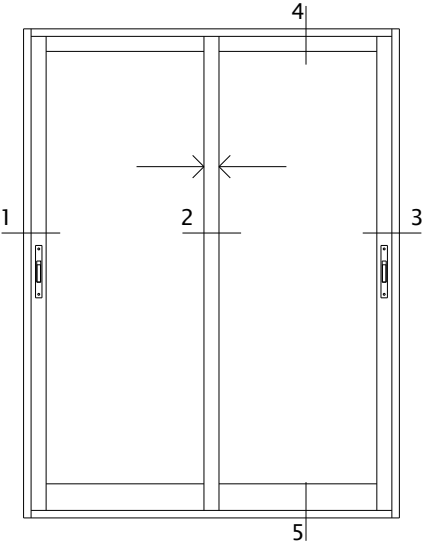
**3001**

**3015**

**3011**



VENTANA BALCON  
CORREDIZA MARCO Y HOJA A 90°  
HOMOLOGACIÓN RODAMIENTOS PROIN  
LINEA PATAGONIA PLUS



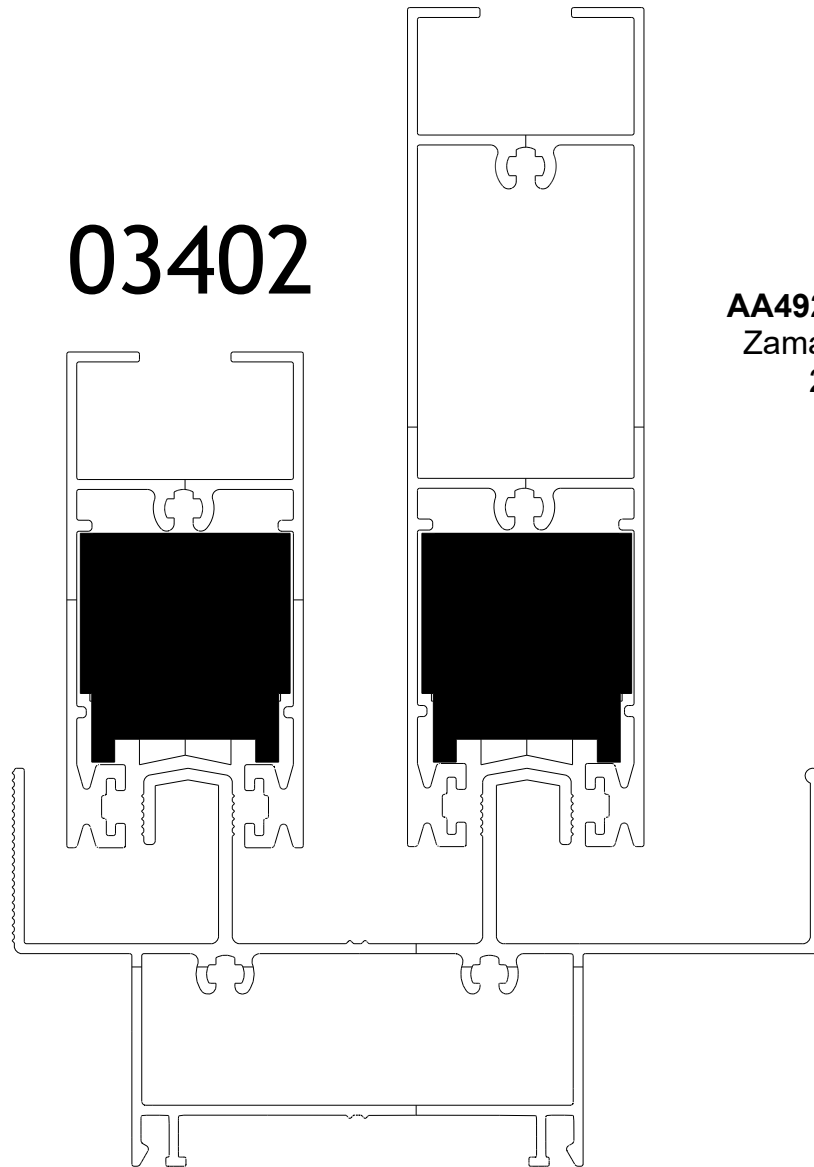
CORTE 4-5

**03407**

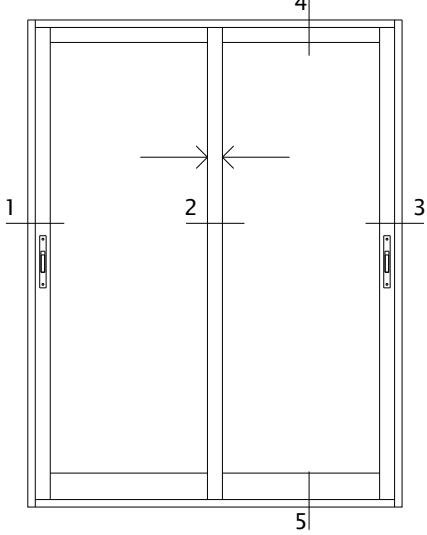
**R47 PROIN**  
**AA492 / M3 / M5 / 8128**  
Zamak / Doble / Aguja  
200 / 400 kg.  
13230117

**03402**

**R47 PROIN**  
**AA492 / M3 / M5 / 8128**  
Zamak / Doble / Aguja  
200 / 400 kg.  
13230117



**03401**



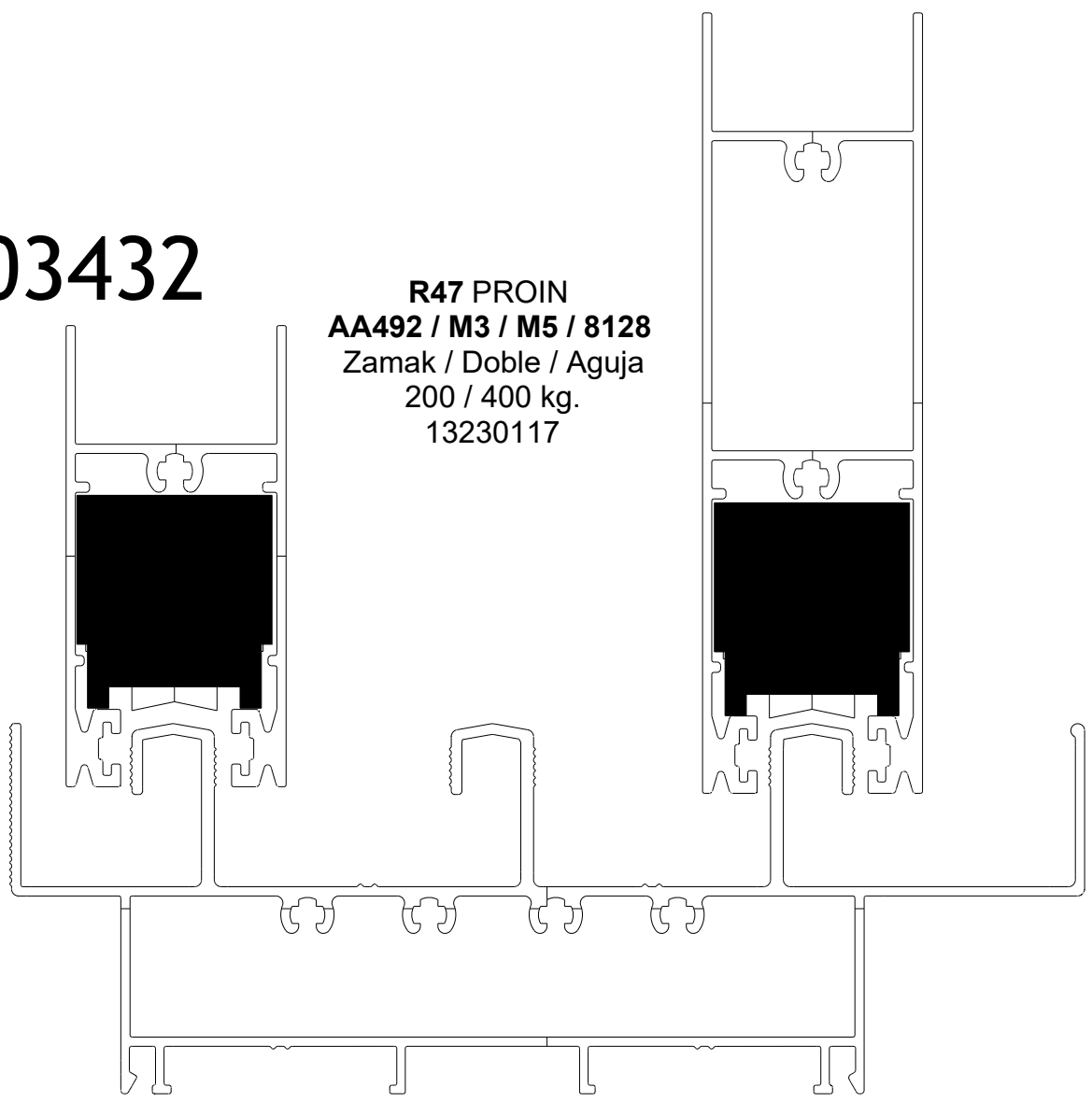
VENTANA BALCON  
 CORREDIZA MARCO Y HOJA A 90°  
 HOMOLOGACIÓN RODAMIENTOS PROIN  
 LINEA PATAGONIA PLUS

CORTE 4-5

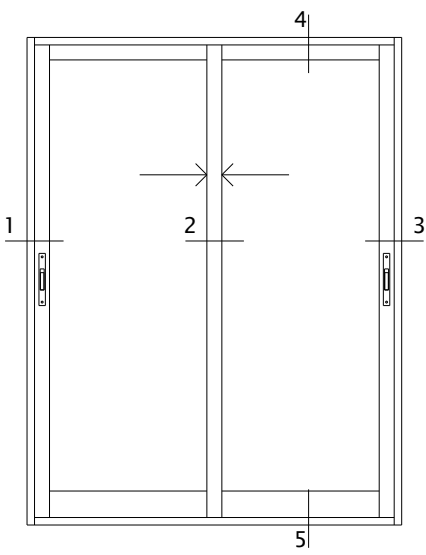
**03437**

**03432**

**R47 PROIN**  
**AA492 / M3 / M5 / 8128**  
 Zamak / Doble / Aguja  
 200 / 400 kg.  
 13230117



**03461**



CORTE 4-5

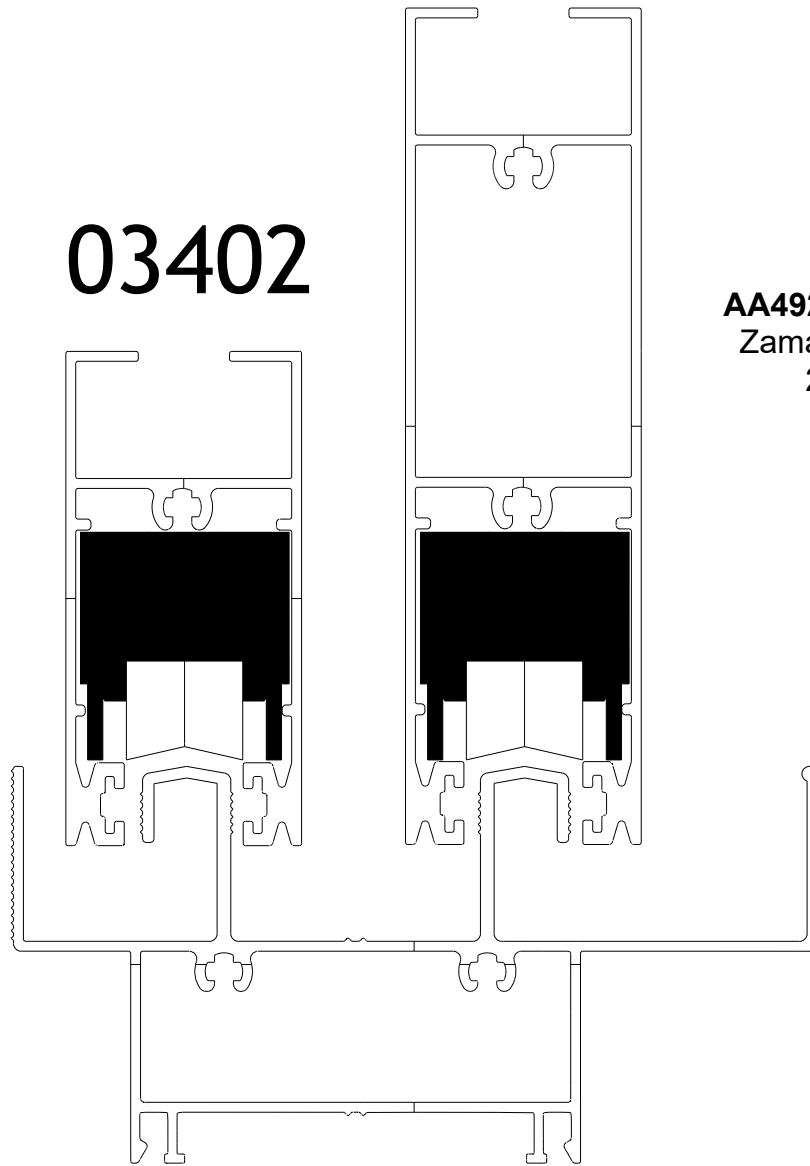
VENTANA BALCON  
 CORREDIZA MARCO Y HOJA A 90°  
 HOMOLOGACIÓN RODAMIENTOS PROIN  
 LINEA PATAGONIA PLUS

**03407**

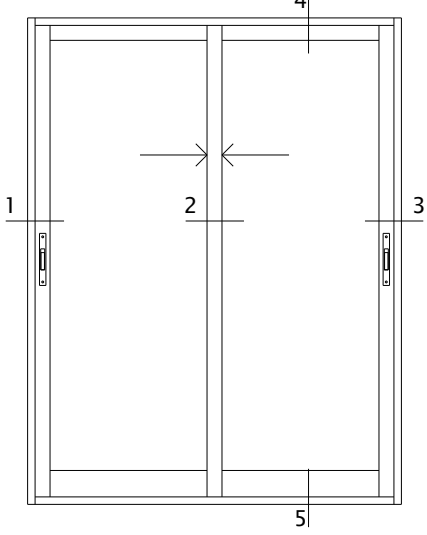
**03402**

**R47 PROIN**  
**AA492 / M3 / M5 / 8128**  
 Zamak / Doble / Aguja  
 200 / 400 kg.  
 13230117

**R47 PROIN**  
**AA492 / M3 / M5 / 8128**  
 Zamak / Doble / Aguja  
 200 / 400 kg.  
 13230117



**03401**



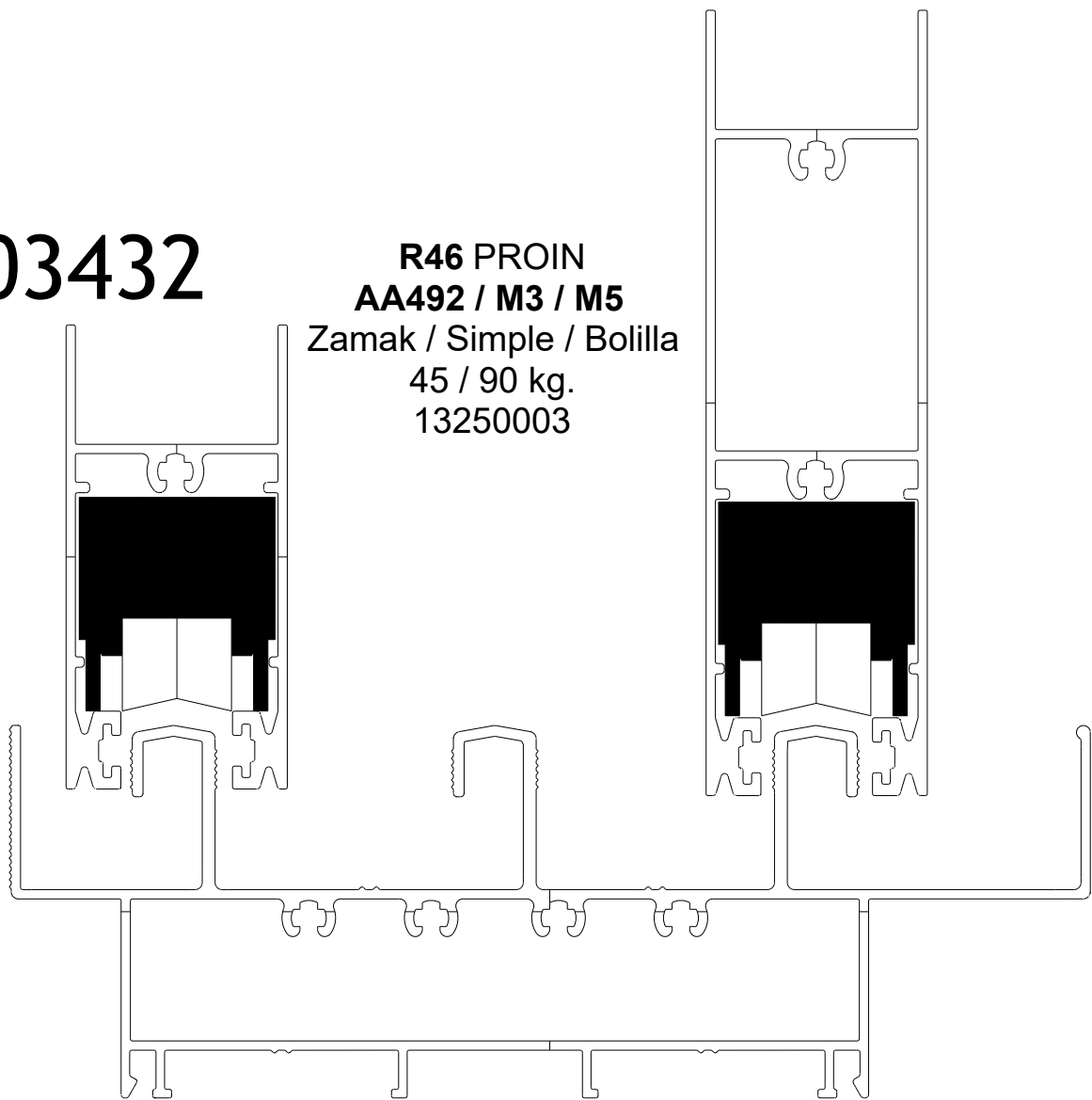
VENTANA BALCON  
 CORREDIZA MARCO Y HOJA A 90°  
 HOMOLOGACIÓN RODAMIENTOS PROIN  
 LINEA PATAGONIA PLUS

CORTE 4-5

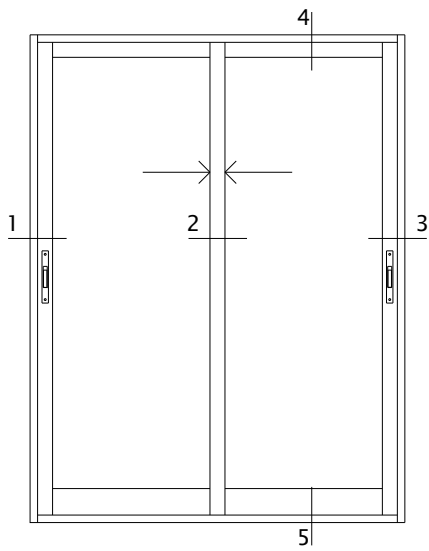
**03437**

**03432**

**R46 PROIN**  
**AA492 / M3 / M5**  
 Zamak / Simple / Bolilla  
 45 / 90 kg.  
 13250003



**03461**



**CORTE 4-5**

VENTANA BALCON  
CORREDIZA MARCO Y HOJA A 90°

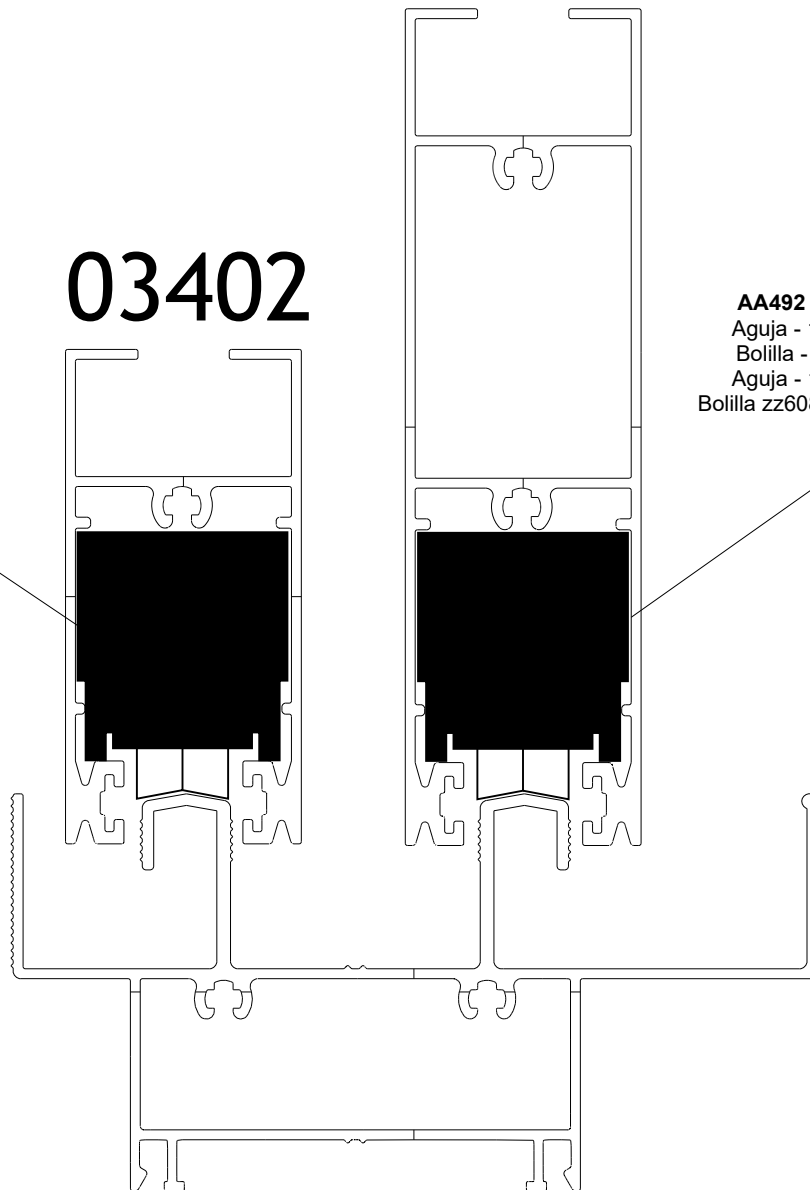
HOMOLOGACIÓN RODAMIENTOS PROIN  
LINEA PATAGONIA PLUS

**03407**

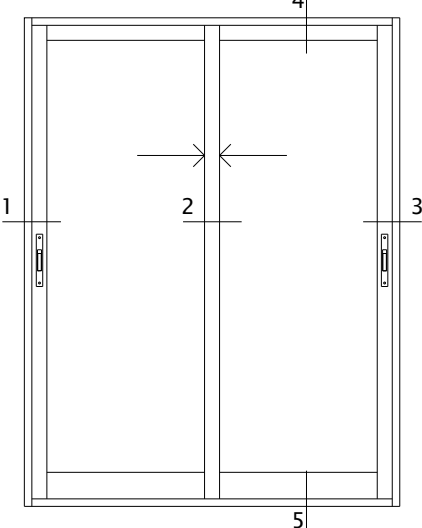
**03402**

**R 47 PROIN**  
**AA492 / M3 / M5 / 8128 / Doble**  
Aguja - 150 / 300 kg. - 13210014  
Bolilla - 90 / 180 kg. - 13230025  
Aguja - 150 / 300 kg. - 13230165  
Bolilla zz608 - 120 / 240 kg. - 13090165

**R 47 PROIN**  
**AA492 / M3 / M5 / 8128 / Doble**  
Aguja - 150 / 300 kg. - 13210014  
Bolilla - 90 / 180 kg. - 13230025  
Aguja - 150 / 300 kg. - 13230165  
Bolilla zz608 - 120 / 240 kg. - 13090165



**03401**



VENTANA BALCON  
CORREDIZA MARCO Y HOJA A 90°

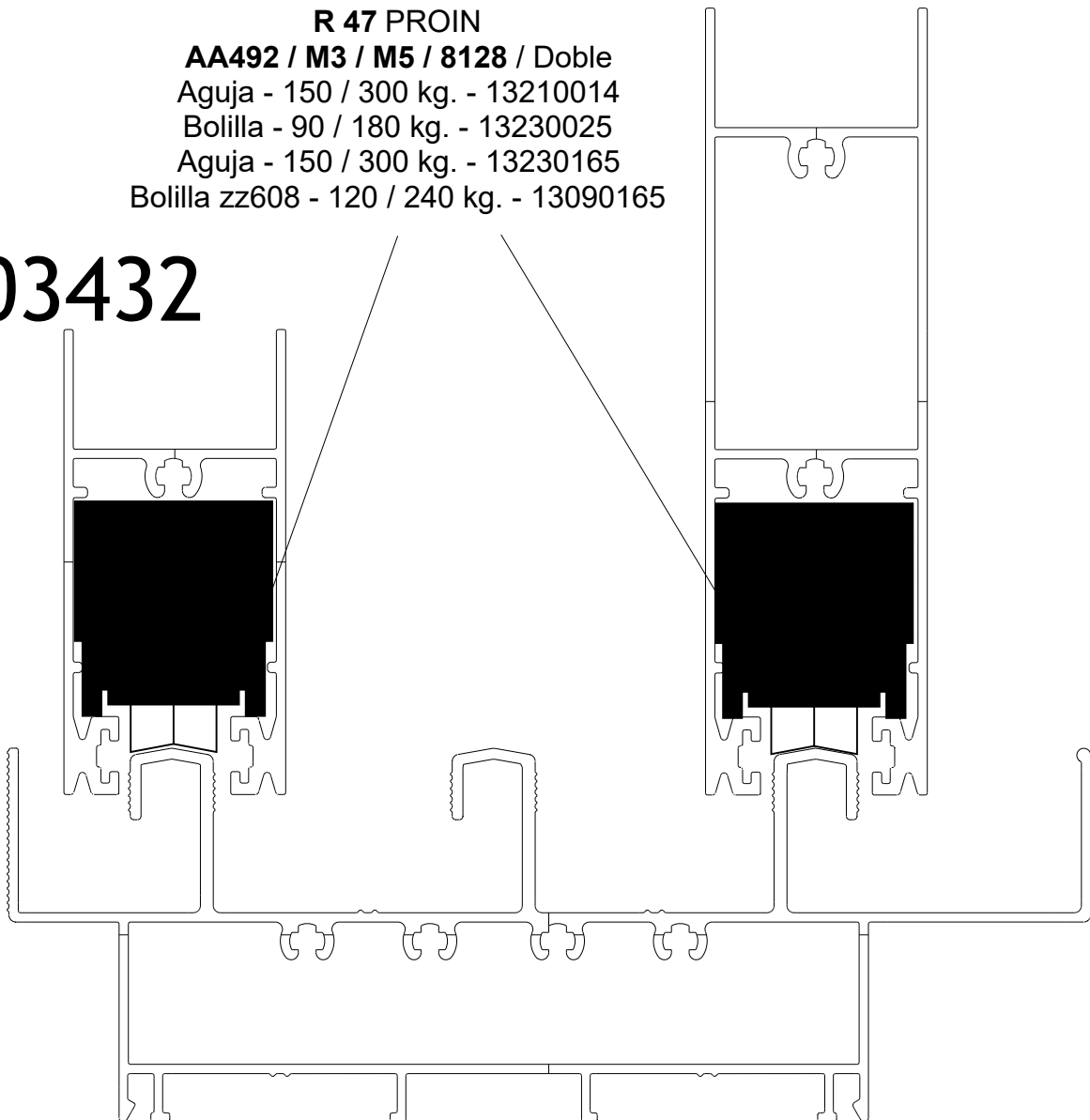
HOMOLOGACIÓN RODAMIENTOS PROIN  
LINEA PATAGONIA PLUS

CORTE 4-5

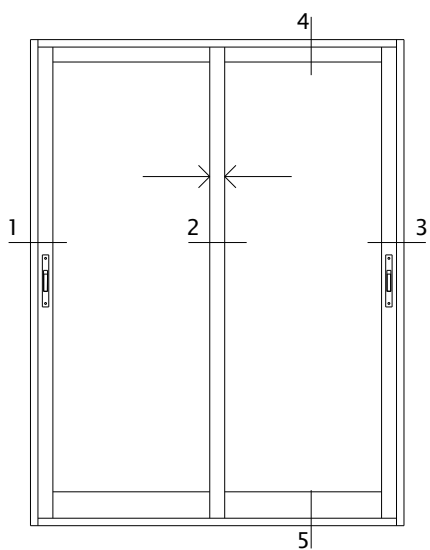
**03437**

**R 47 PROIN**  
**AA492 / M3 / M5 / 8128 / Doble**  
 Aguja - 150 / 300 kg. - 13210014  
 Bolilla - 90 / 180 kg. - 13230025  
 Aguja - 150 / 300 kg. - 13230165  
 Bolilla zz608 - 120 / 240 kg. - 13090165

**03432**



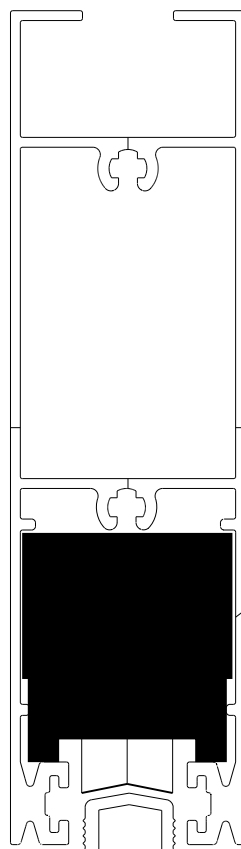
**03461**



VENTANA BALCON  
CORREDIZA MARCO Y HOJA A 90°  
HOMOLOGACIÓN RODAMIENTOS PROIN  
LINEA PATAGONIA PLUS

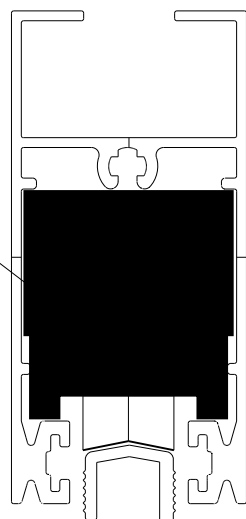
CORTE 4-5

**03407**

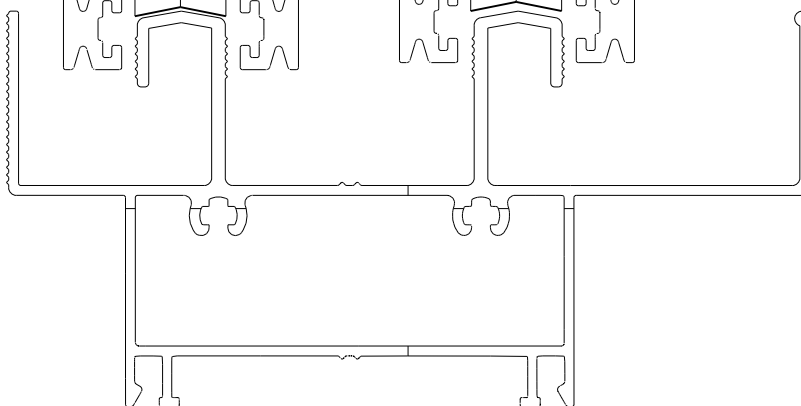
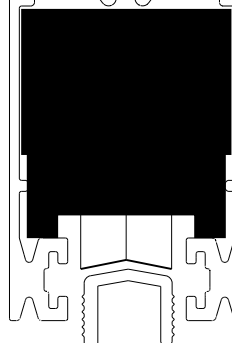


**03402**

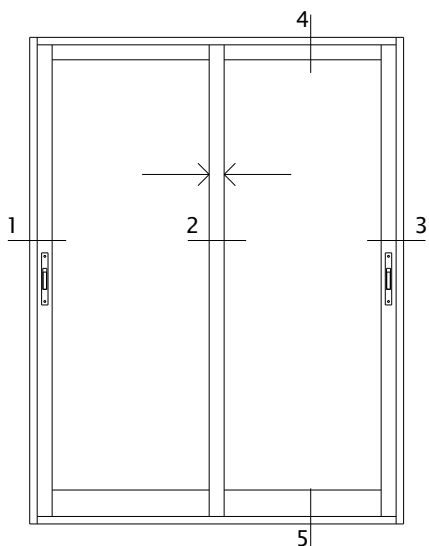
**R46 PROIN**  
**AA492 / M3 / M5**  
Simple - 30 / 60 kg.  
13090023



**R46 PROIN**  
**AA492 / M3 / M5**  
Simple - 30 / 60 kg.  
13090023



**03401**



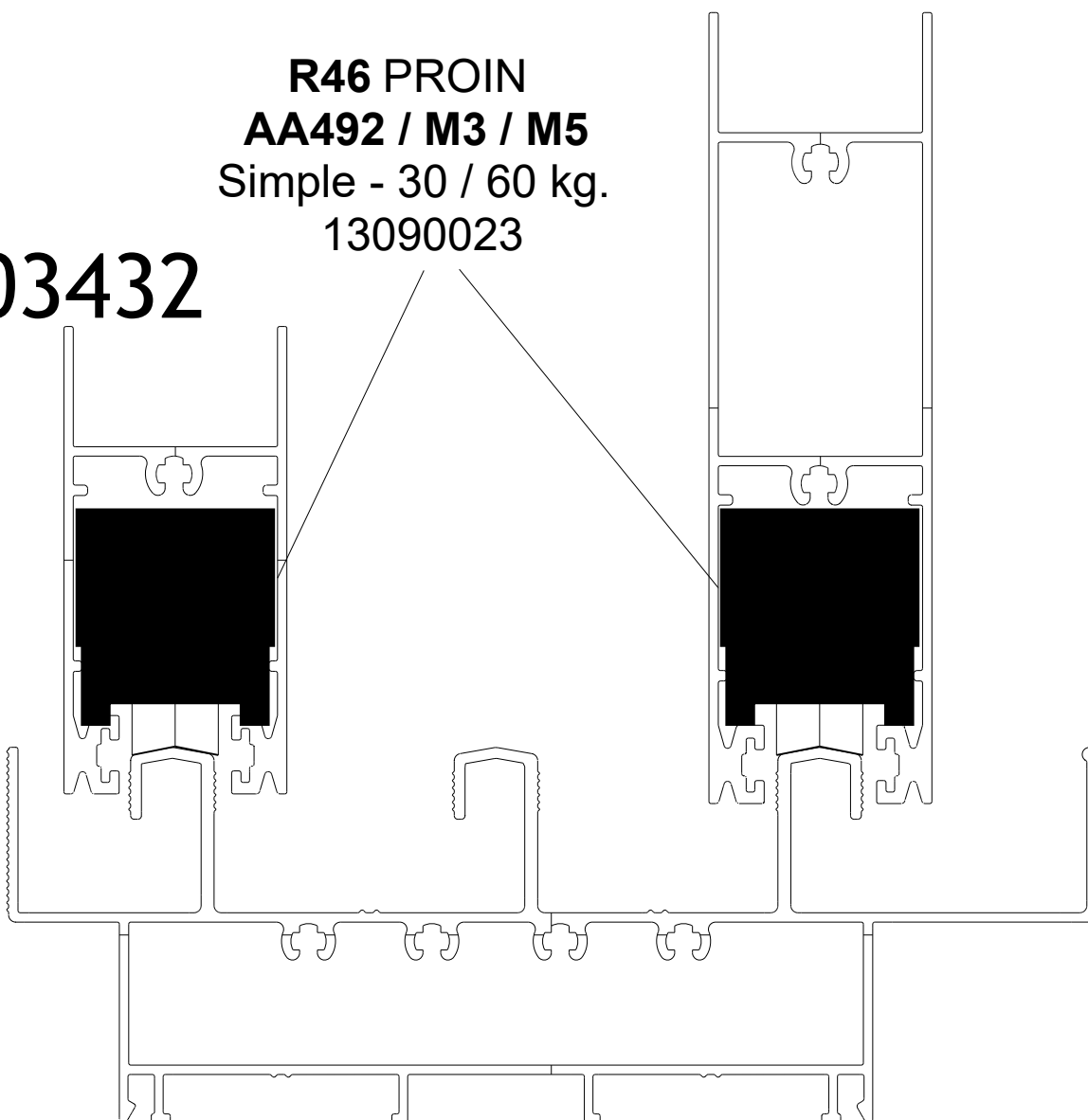
VENTANA BALCON  
 CORREDIZA MARCO Y HOJA A 90°  
 HOMOLOGACIÓN RODAMIENTOS PROIN  
 LINEA PATAGONIA PLUS

CORTE 4-5

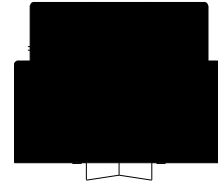
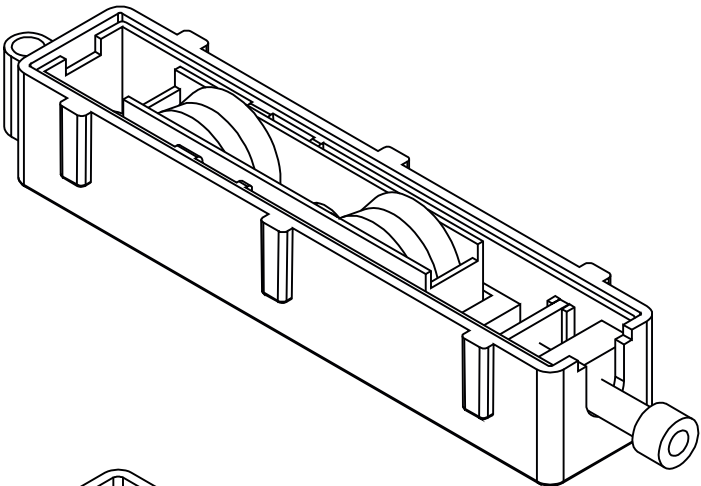
**03437**

**R46 PROIN**  
**AA492 / M3 / M5**  
 Simple - 30 / 60 kg.  
 13090023

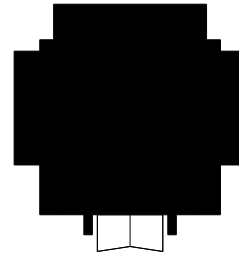
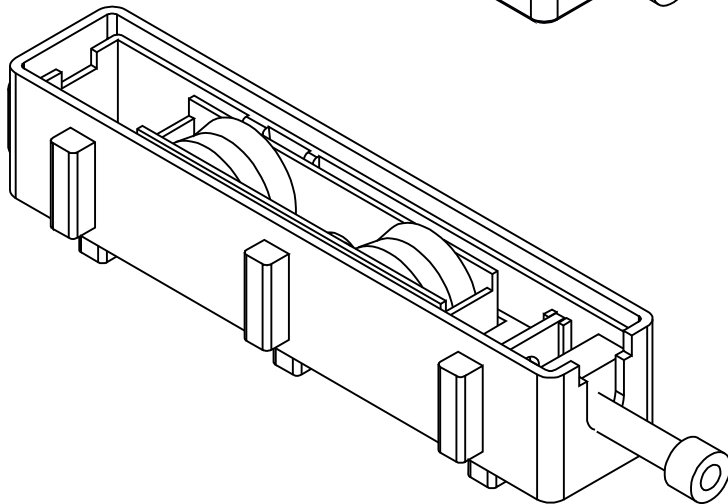
**03432**



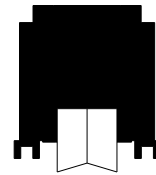
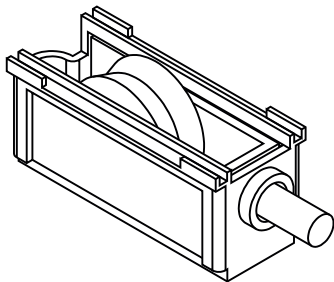
**03461**



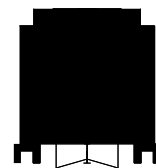
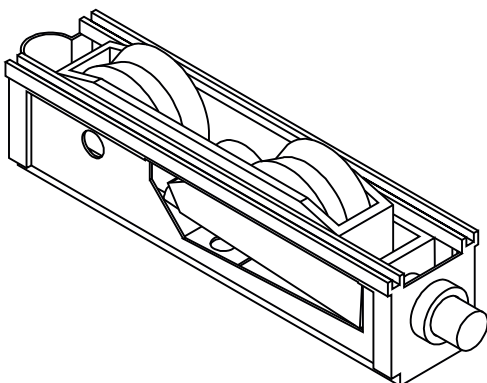
**AA492 - AA028 PROIN**  
 9219 / 45 / M3 / RPT / Zamak  
 Doble / Aguja  
 120 / 240 kg.  
 13230177



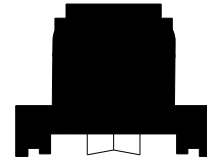
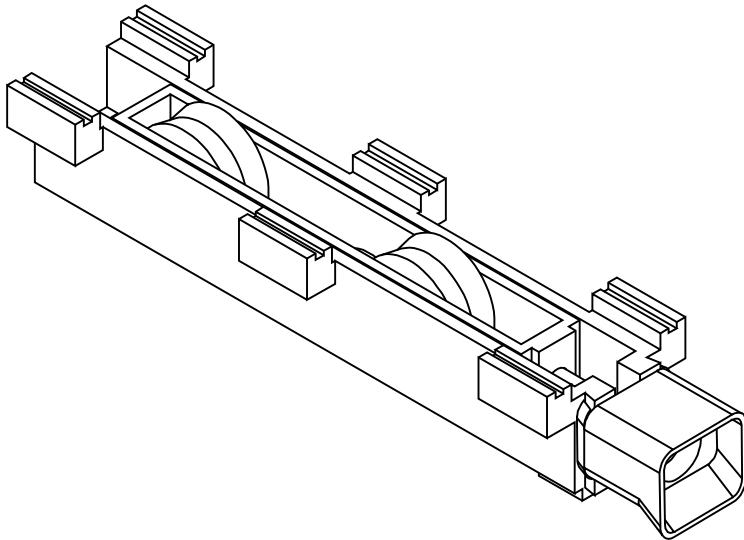
**AA492-90 PROIN**  
 M5 / M3 / RPT / Zamak  
 Doble / Aguja  
 120 / 240 kg.  
 13230178



**R40/R48 PROIN**  
**AA204**  
 Zamak / Simple / Aguja  
 50 / 100 kg.  
 13250001

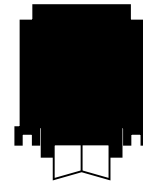
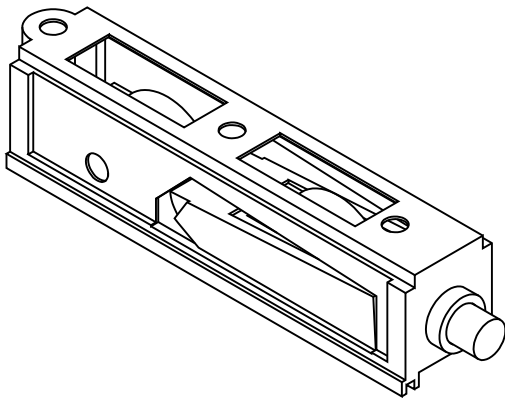


**R42 PROIN**  
**AA204**  
 Zamak / Simple / Bolilla  
 100 / 200 kg.  
 13090165



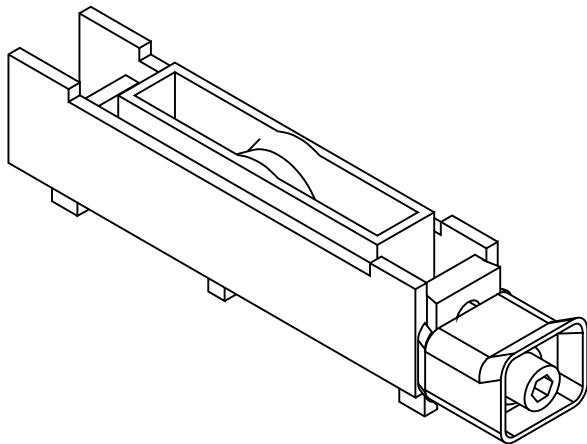
**AA 028 PROIN**

**9219 / M3 / R700 / ACT45 / Doble**  
 Bolilla zz625 - 100/200m kg. -13090195  
 Bolilla - 70 / 140 kg. - 13090108



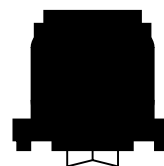
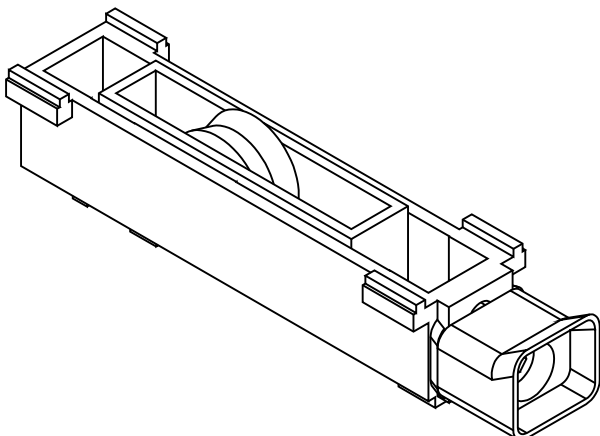
**R42 / R49 PROIN**

Zamak / Doble / Aguja  
 100 / 200 kg.  
 13250002



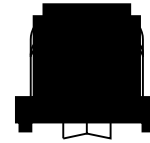
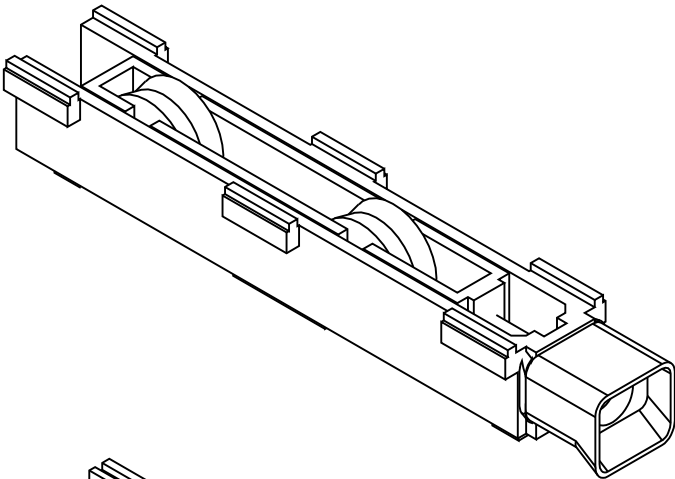
**R40 PROIN**

Simple  
 Bolilla / 30 / 120 kg - 13210003  
 Bolilla zz625 - 50 / 100 kg. - 13090145



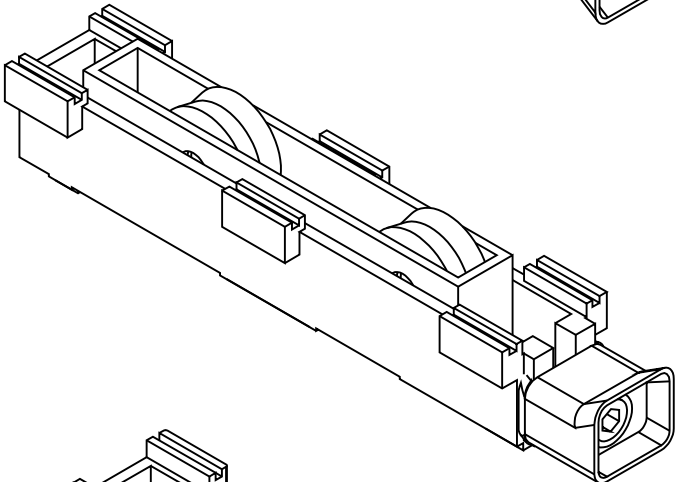
**R48 PROIN**

**AA215 / R53 / Simple**  
 Bolilla - 30 / 60 kg. - 13210004  
 Bolilla - 50 / 100 kg. - 13090067



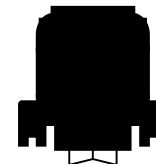
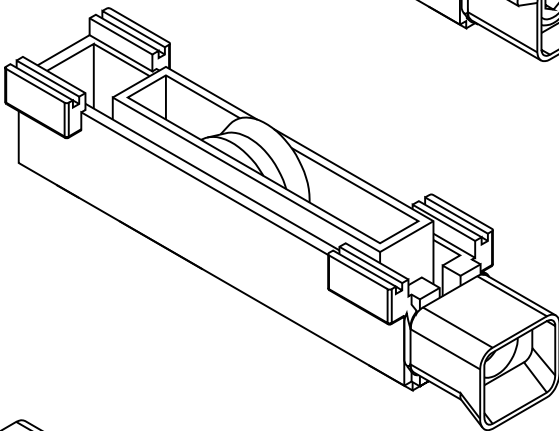
**R49 PROIN**

**AA215 / AA565 / R54 / Doble**  
 Bolilla - 60 / 120 kg. - 13210011  
 Bolilla zz625 - 100 / 200 kg. - 13090166



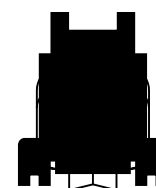
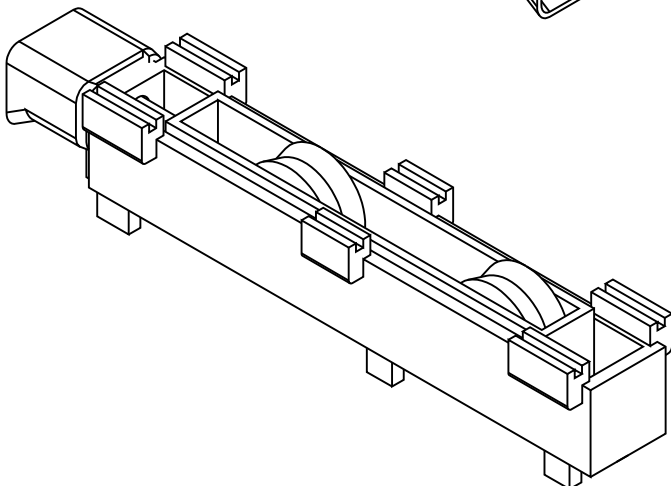
**AA028 PROIN**

9219 / M3 / R700 / ACT45  
 Bolilla - 70 / 140 kg. - 13090108  
 Bolilla - 200 / 400 kg. - 13090195



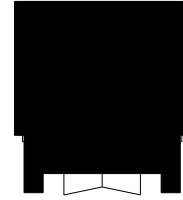
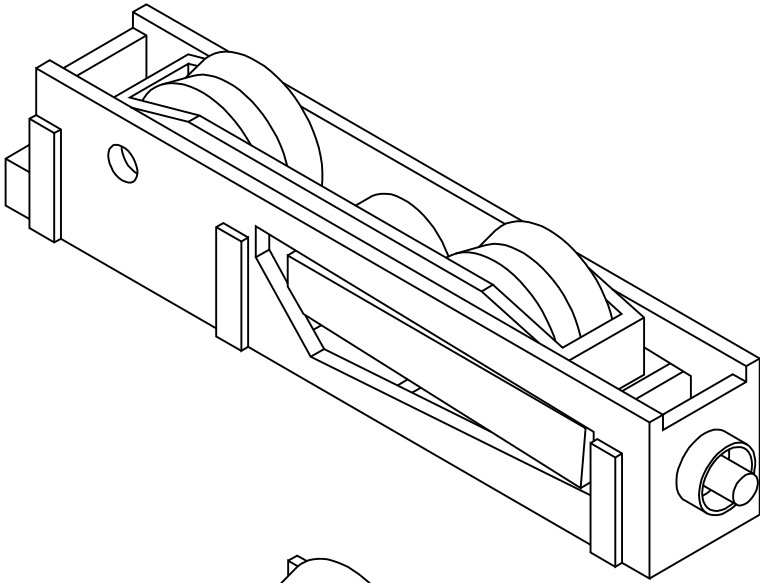
**AA012 PROIN**

9219 / AA012 / R53 / R700 / ACT 45  
 Bolilla - 30 a 60 kg. - 13090107

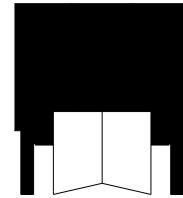
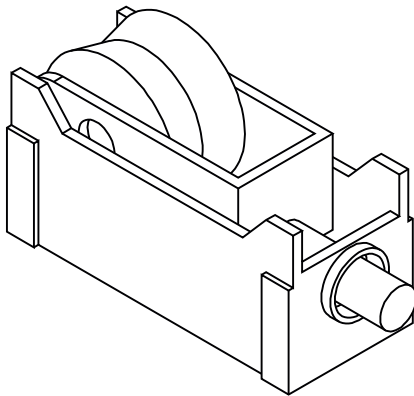


**R49 FLAMIA PROIN**

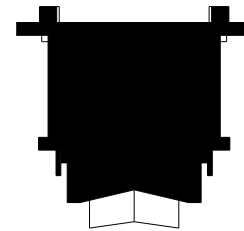
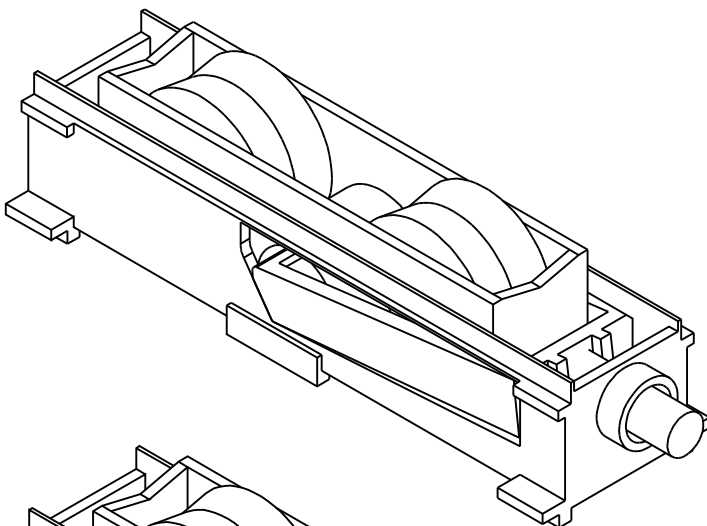
Doble - Bolilla - 60 / 120 kg. - 13210006



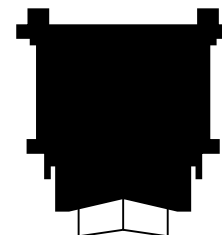
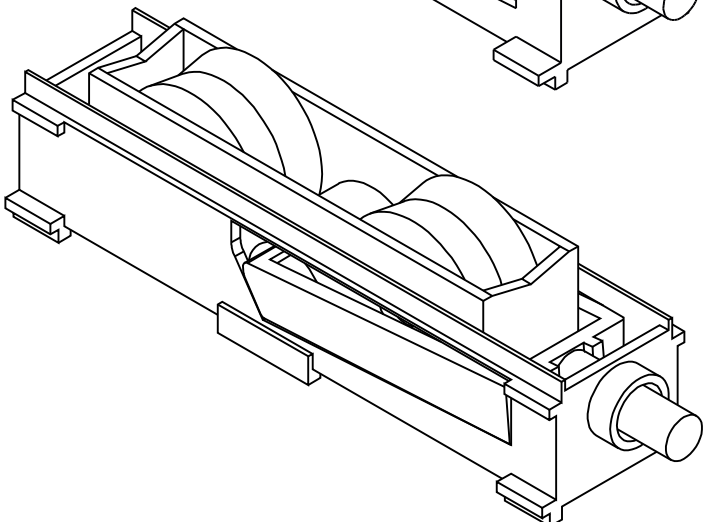
**R47 PROIN**  
**AA492 / M3 / M5 / 8128**  
 Zamak / Doble / Aguja  
 200 / 400 kg.  
 13230117



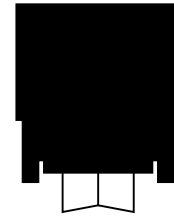
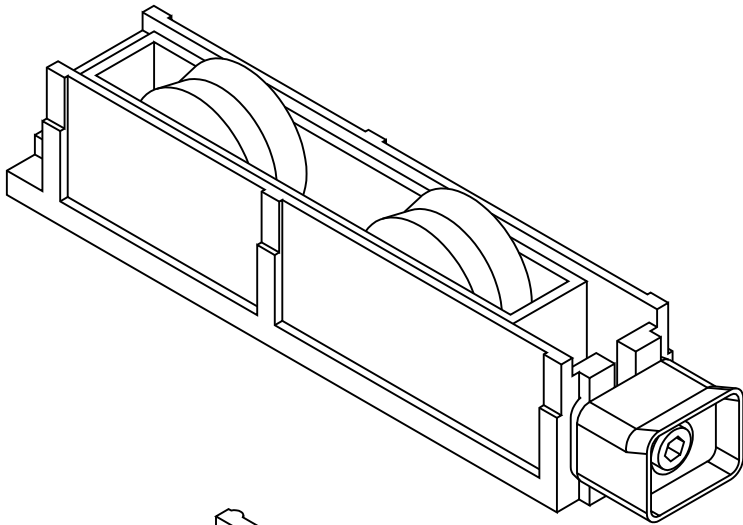
**R46 PROIN**  
**AA492 / M3 / M5**  
 Zamak / Simple / Bolilla  
 45 / 90 kg.  
 13250003



**AA458 PROIN**  
 Zamak / Doble / Aguja  
 150 / 300 kg.  
 13210015



**AA492 PROIN**  
**45 / M5 / M3**  
 Zamak / Doble / Aguja  
 150 / 300 kg.  
 13230118



**R 47 PROIN**

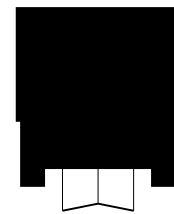
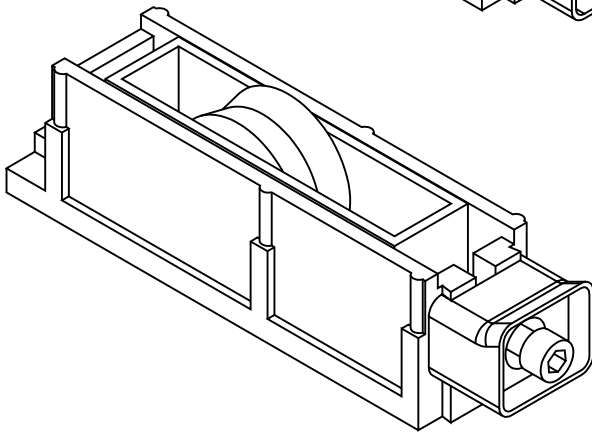
**AA492 / M3 / M5 / 8128 / Doble**

Aguja - 150 / 300 kg. - 13210014

Bolilla - 90 / 180 kg. - 13230025

Aguja - 150 / 300 kg. - 13230165

Bolilla zz608 - 120 / 240 kg. - 13090165

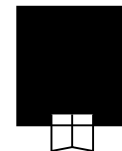
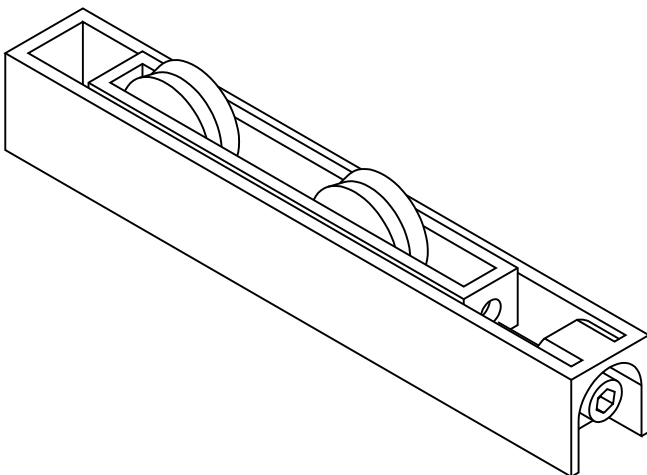


**R46 PROIN**

**AA492 / M3 / M5**

Simple - 30 / 60 kg.

13090023



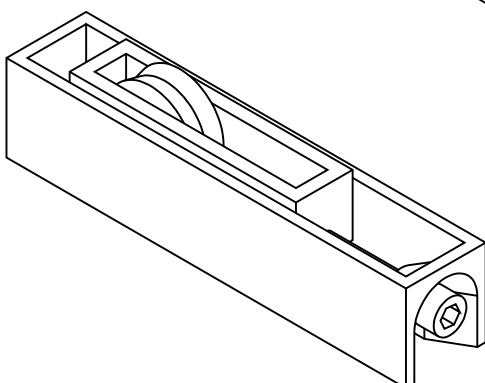
**R42 / R49 PROIN**

**AA204 / Doble / Multilínea**

Bolilla zz60 - 70 / 140 kg. - 13090002

Bolilla - 60 / 120 kg. - 13210009

Bolilla - 60 / 120 kg. - 13230224



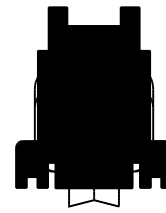
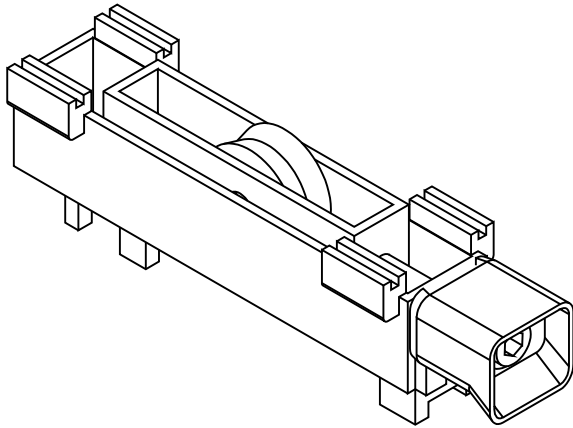
**R40/R48 PROIN**

**AA204 / Simple**

Bolilla - 35 / 70 kg. - 13210008

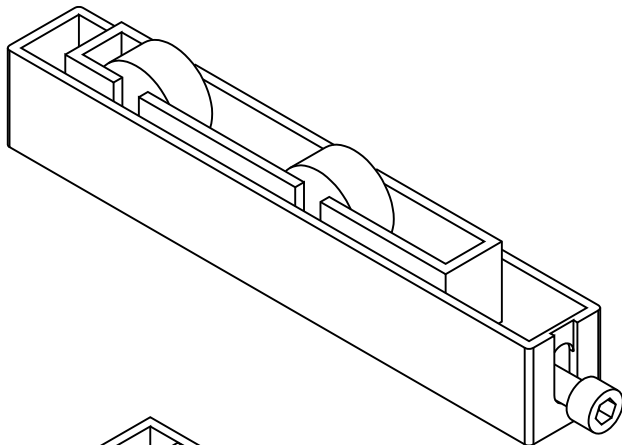
Bolilla zz606 - 40 / 80 kg. - 13090001

Bolilla - 35 / 70 kg. - 13230195



**R48 FLAMIA PROIN**

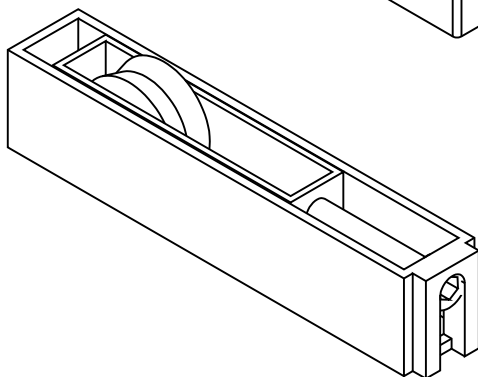
Simple - Bolilla - 30 / 60 kg. - 13210005



**CONJ N°39 PROIN**

**AA503 / AA459 / Doble**

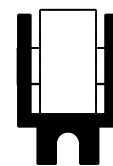
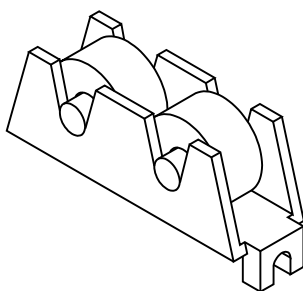
Bolilla - 60 / 120 kg. - 13210002



**CONJ N° 39 PROIN**

**AA503 / Simple**

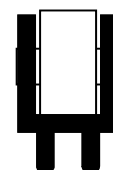
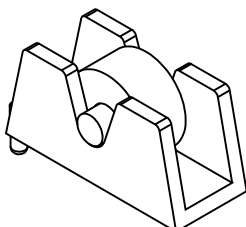
Bolilla - 30 / 60 kg. - 13090025



**CONJ N° 39 PROIN**

**AA503**

Doble pista de acero - 40 / 80 kg. - 13210013



**CONJ N° 39 PROIN**

**AA503**

Doble pista de acero - 20/40 kg. - 13210001