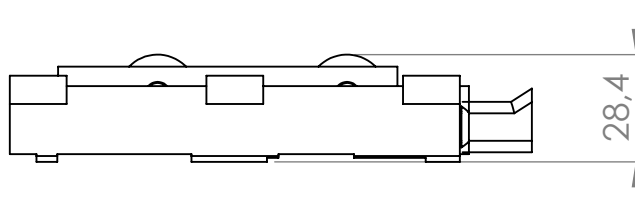
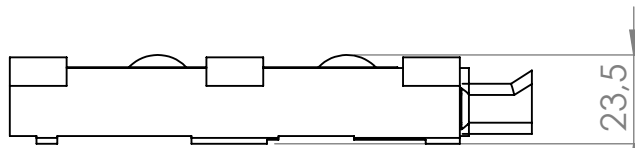
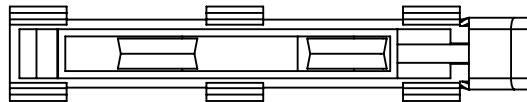
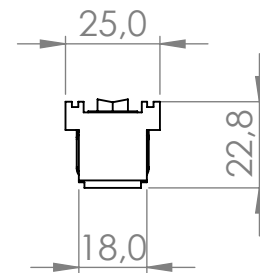
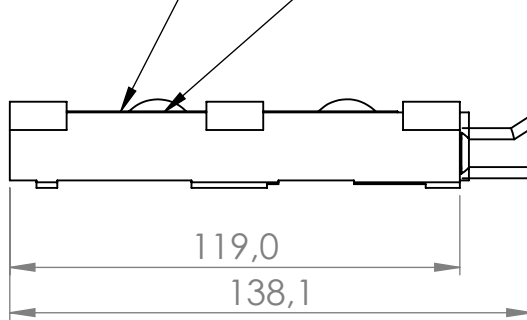


ESC 1:2

Bolilla zz625, soporta de 100 a 200 kg. - 13090195

Bolilla, soporta de 70 a 140 kg. - 13090108



Desplazamiento de las ruedas es de 4.9 mm.