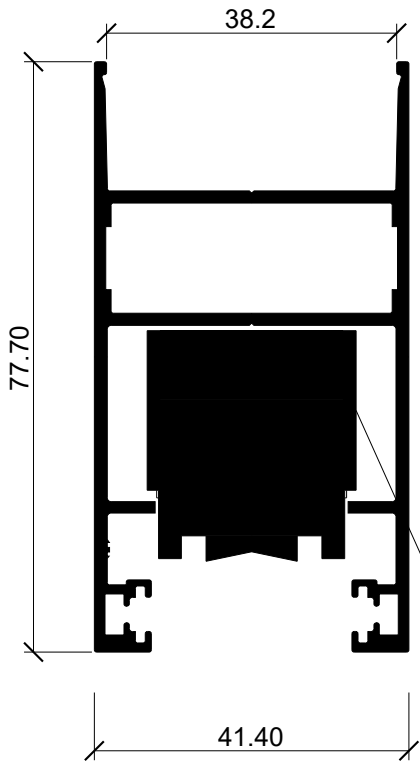


## ÍNDICE

HOMOLOGACIÓN DE RODAMIENTOS PROIN LÍNEA NORDICAL -----	Pag. 1-17
HOMOLOGACIÓN DE RODAMIENTOS PROIN LÍNEA HA62 -----	Pag. 18-20
HOMOLOGACIÓN DE RODAMIENTOS PROIN LÍNEA HA 110 -----	Pag. 21-27
RODAMIENTOS PROIN -----	Pag. 28-33
HOMOLOGACIÓN DE RODAMIENTOS PROIN LÍNEA 2200 -----	Pag. 28-33

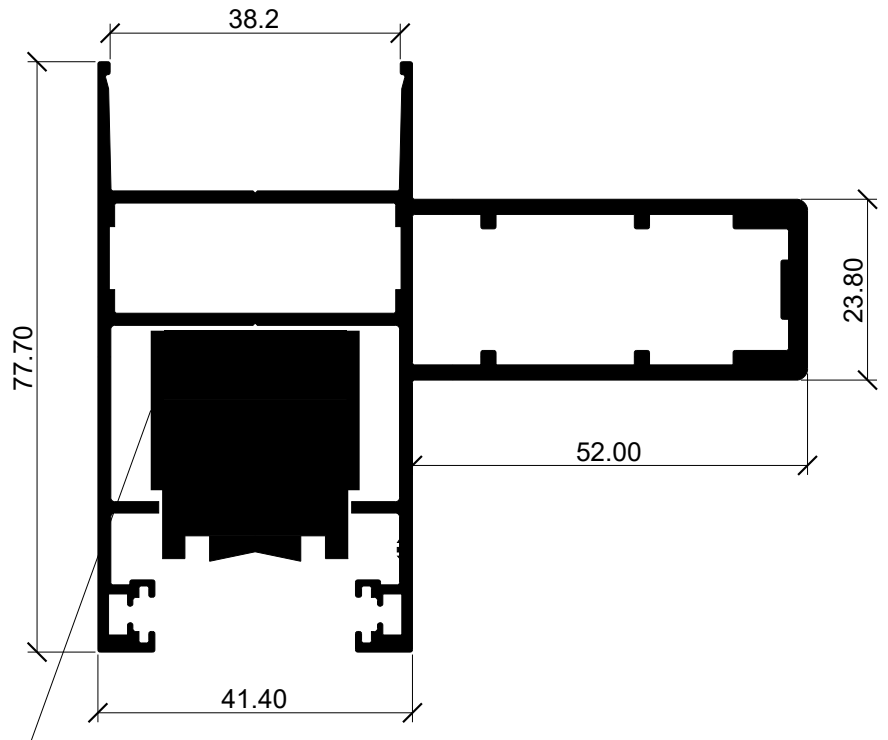


ADR 3914  
Hoja corrediza Nórdical  
1,201 kg/ml



Escuadra Armado AA255  
Escuadra Alineación AA491

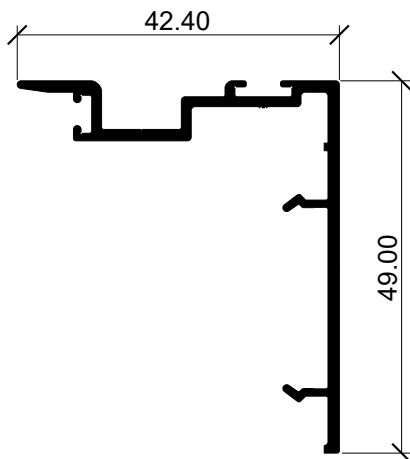
**R47 PROIN**  
**AA492 / M3 / M5 / 8128**  
Zamak / Doble / Aguja  
200 / 400 kg.  
13230117



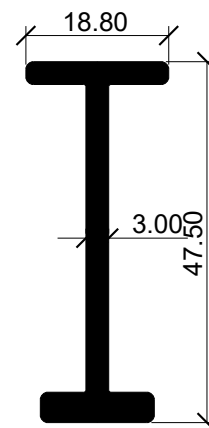
ADR 3915  
Hoja corrediza reforzada Nórdical  
2,030 kg/ml



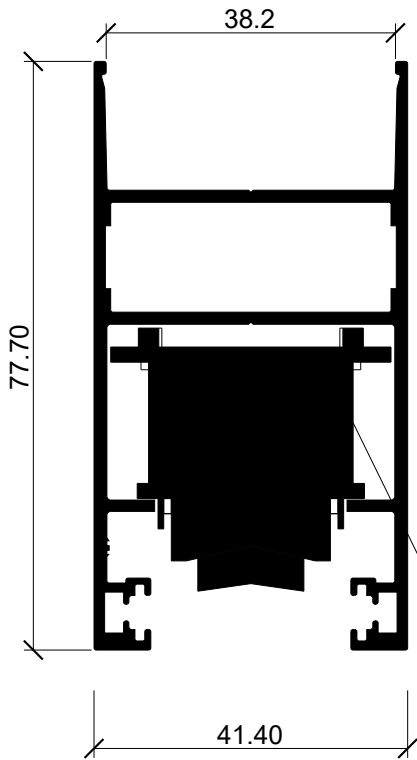
Escuadra Armado AA255  
Escuadra Alineación AA491



ADR 3916  
Cruce de hojas Nórdical  
0,460 kg/ml



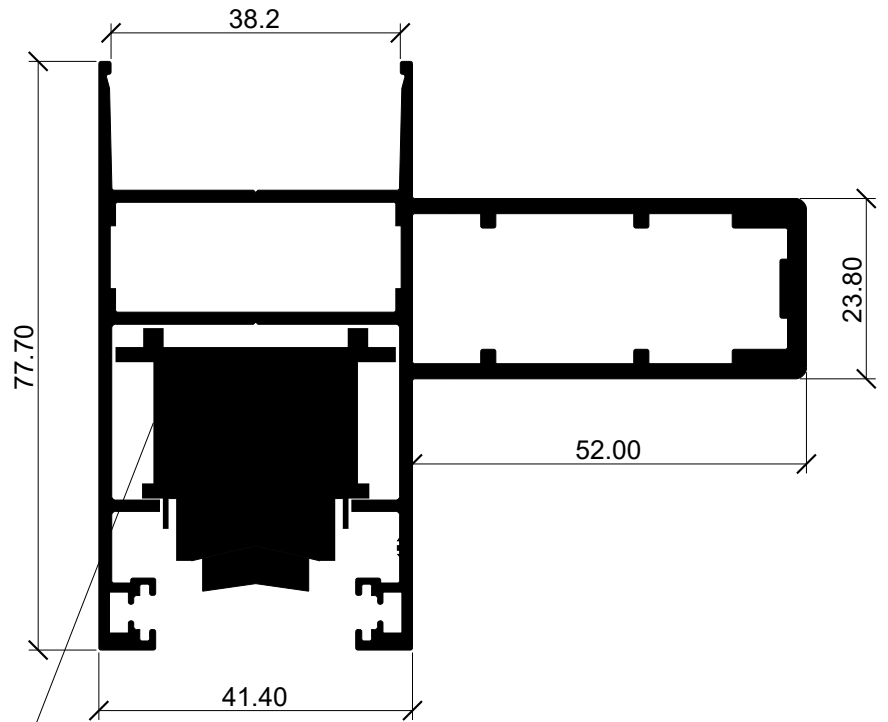
ADR 3917  
Refuerzo Interno Inercial  
0,637 kg/ml  
 $J_{xx'} = 7.22 \text{ cm}^4$



ADR 3914  
Hoja corrediza Nórdical  
1,201 kg/ml



Escuadra Armado AA255  
Escuadra Alineación AA491

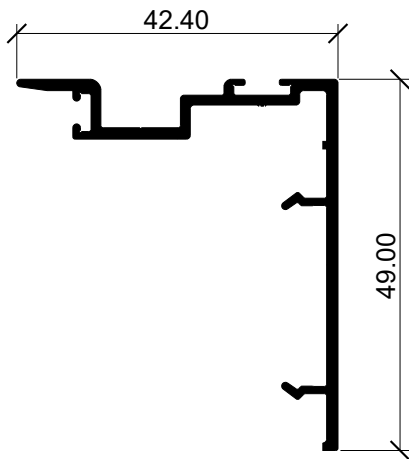


**AA458 PROIN**  
Zamak / Doble / Aguja  
150 / 300 kg.  
13210015

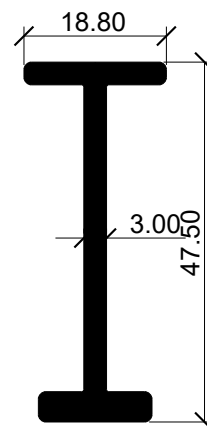
ADR 3915  
Hoja corrediza reforzada Nórdical  
2,030 kg/ml



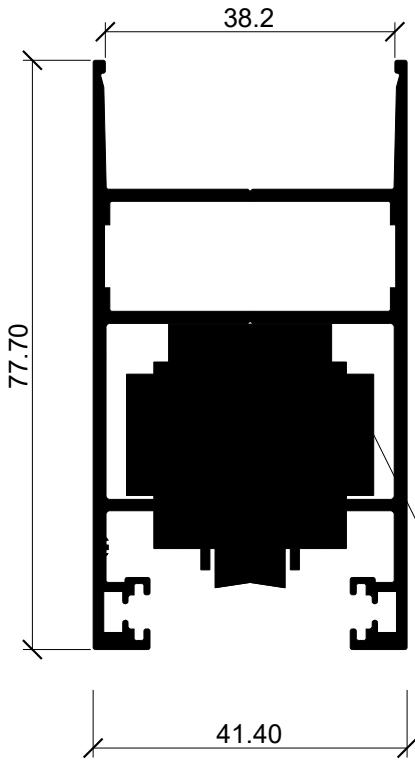
Escuadra Armado AA255  
Escuadra Alineación AA491



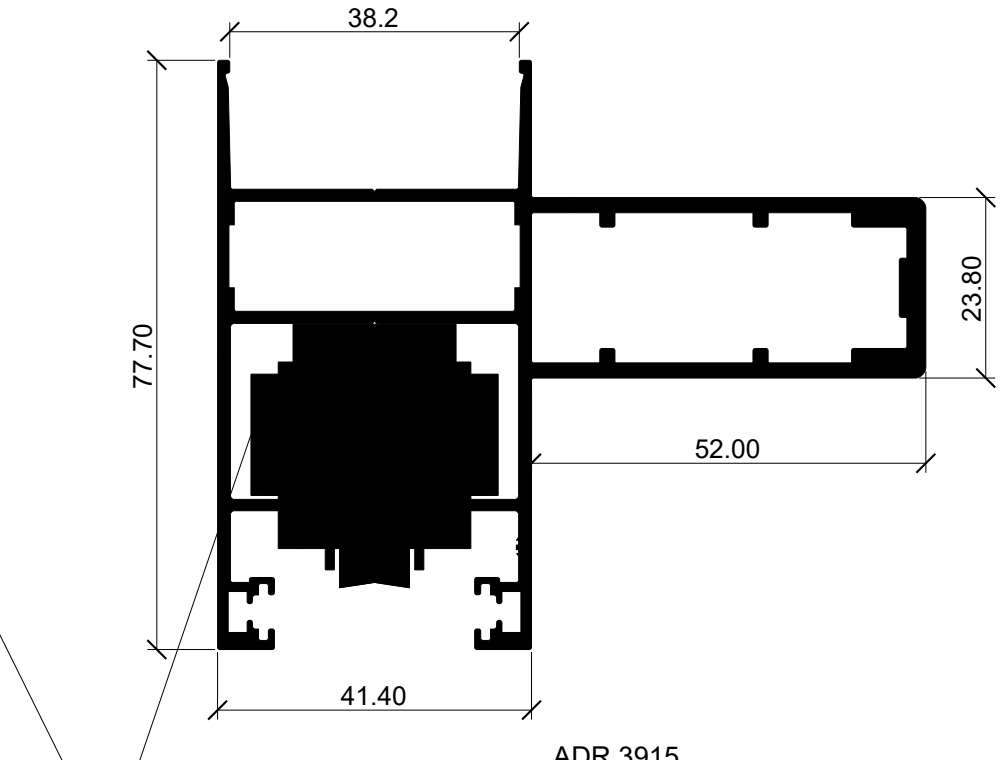
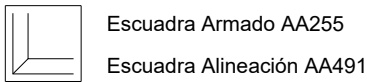
ADR 3916  
Cruce de hojas Nórdical  
0,460 kg/ml



ADR 3917  
Refuerzo Interno Inercial  
0,637 kg/ml  
Jxx' = 7.22 cm<sup>4</sup>

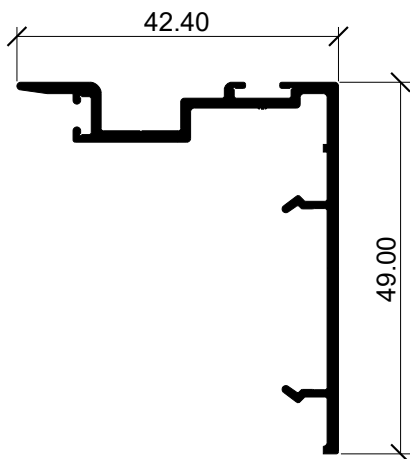
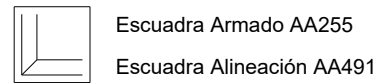


ADR 3914  
Hoja corrediza Nórdical  
1,201 kg/ml

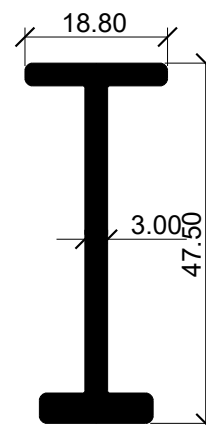


**AA492-90 PROIN**  
M5 / M3 / RPT / Zamak  
Doble / Aguja  
120 / 240 kg.  
13230178

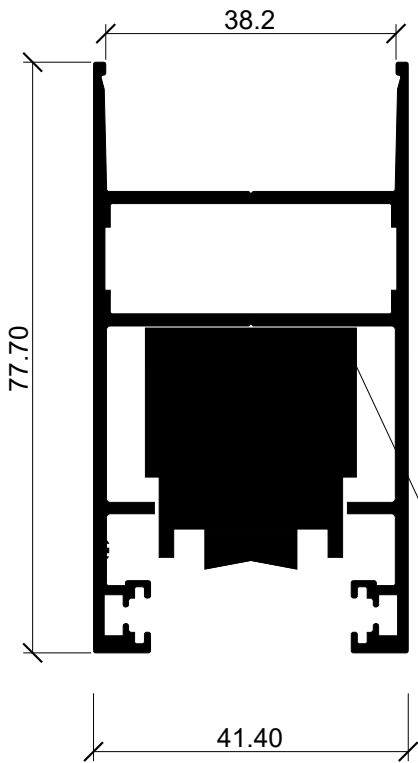
ADR 3915  
Hoja corrediza reforzada Nórdical  
2,030 kg/ml



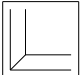
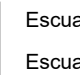
ADR 3916  
Cruce de hojas Nórdical  
0,460 kg/ml

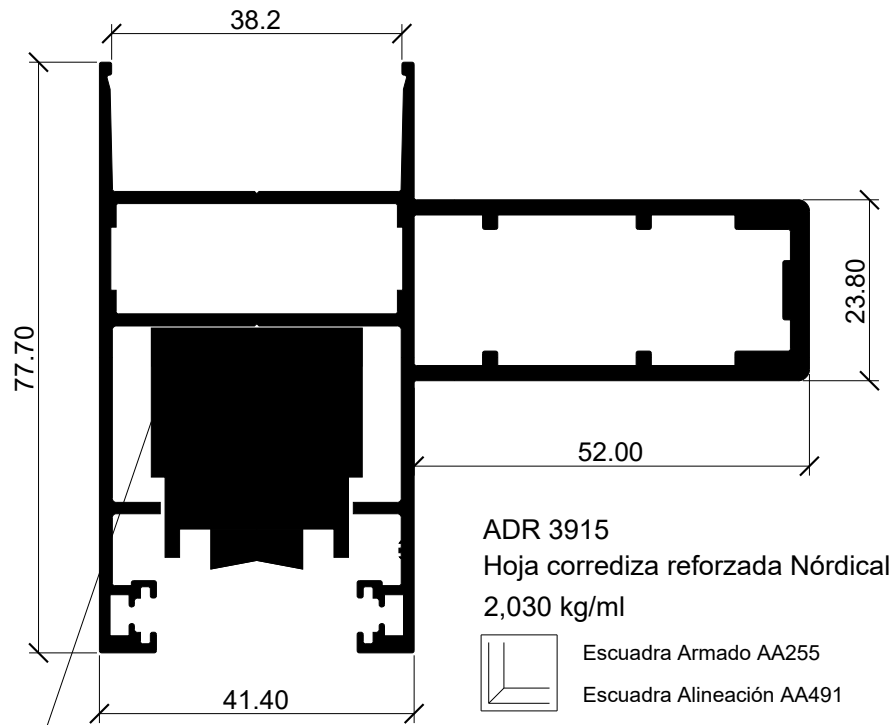


ADR 3917  
Refuerzo Interno Inercial  
0,637 kg/ml  
 $J_{xx'} = 7.22 \text{ cm}^4$



ADR 3914  
Hoja corrediza Nórdical  
1,201 kg/ml

-  Escuadra Armado AA255
-  Escuadra Alineación AA491



**R 47 PROIN**

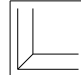
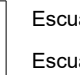
**AA492 / M3 / M5 / 8128 / Doble**  
Aguja - 150 / 300 kg. - 13210014

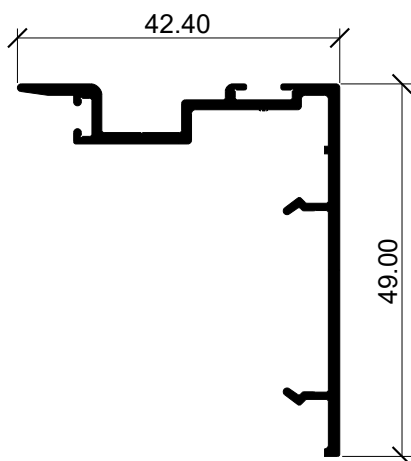
Bolilla - 90 / 180 kg. - 13230025

Aguja - 150 / 300 kg. - 13230165

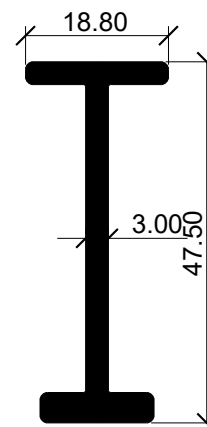
Bolilla zz608 - 120 / 240 kg. - 13090165

ADR 3915  
Hoja corrediza reforzada Nórdical  
2,030 kg/ml

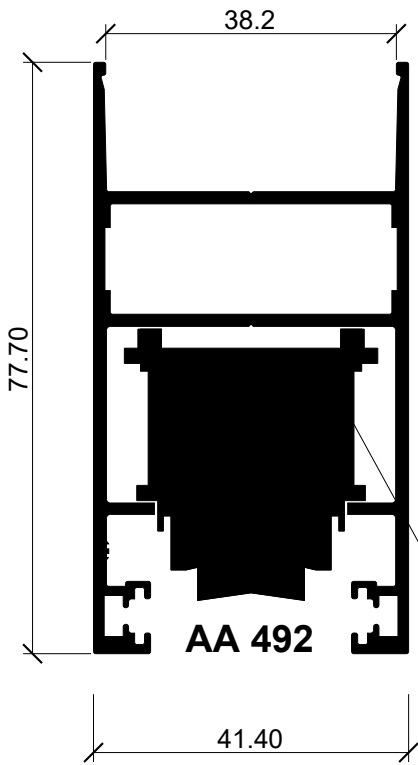
-  Escuadra Armado AA255
-  Escuadra Alineación AA491



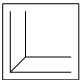
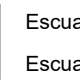
ADR 3916  
Cruce de hojas Nórdical  
0,460 kg/ml

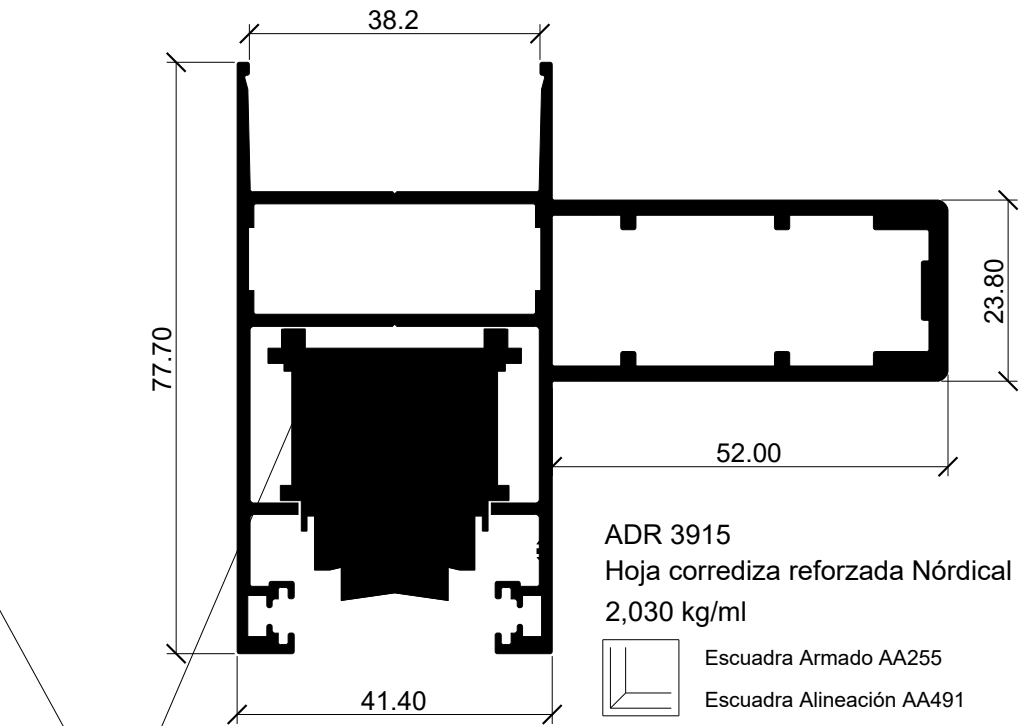


ADR 3917  
Refuerzo Interno Inercial  
0,637 kg/ml  
Jxx' = 7.22 cm<sup>4</sup>

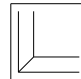
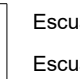


ADR 3914  
Hoja corrediza Nórdical  
1,201 kg/ml

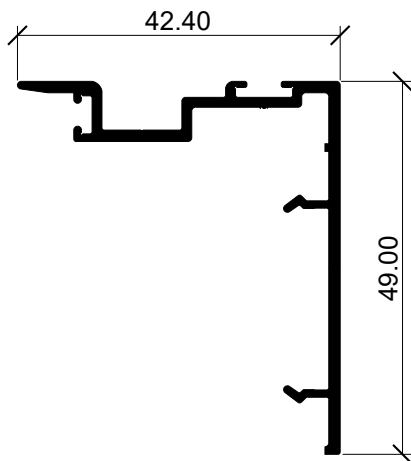
-  Escuadra Armado AA255
-  Escuadra Alineación AA491



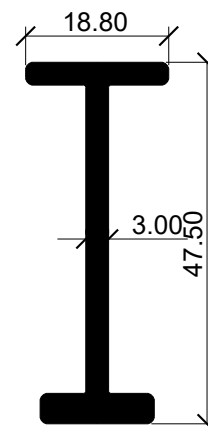
ADR 3915  
Hoja corrediza reforzada Nórdical  
2,030 kg/ml

-  Escuadra Armado AA255
-  Escuadra Alineación AA491

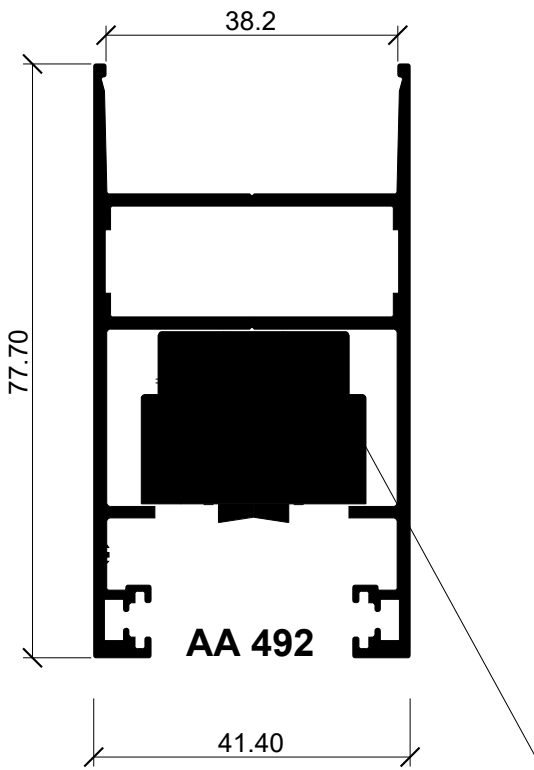
**AA492 PROIN**  
**45 / M5 / M3**  
Zamak / Doble / Aguja  
150 / 300 kg.  
13230118



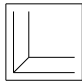
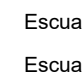
ADR 3916  
Cruce de hojas Nórdical  
0,460 kg/ml

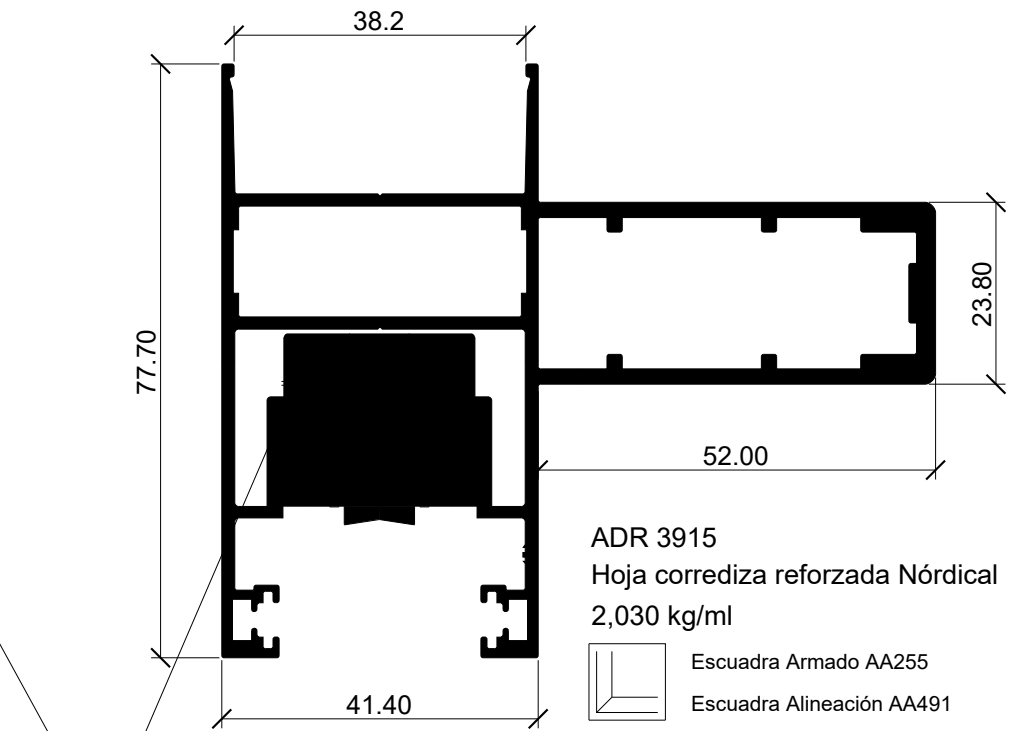


ADR 3917  
Refuerzo Interno Inercial  
0,637 kg/ml  
Jxx' = 7.22 cm<sup>4</sup>

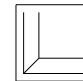
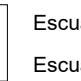


ADR 3914  
Hoja corrediza Nórdical  
1,201 kg/ml

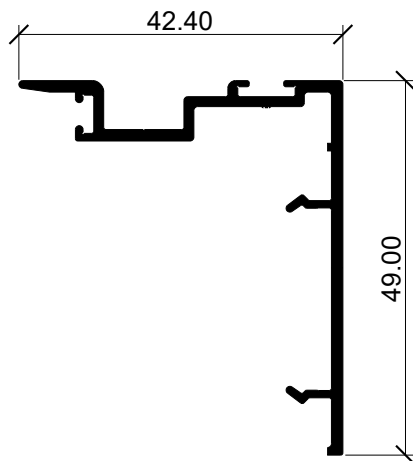
 Escuadra Armado AA255  
 Escuadra Alineación AA491



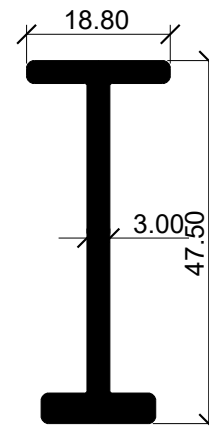
ADR 3915  
Hoja corrediza reforzada Nórdical  
2,030 kg/ml

 Escuadra Armado AA255  
 Escuadra Alineación AA491

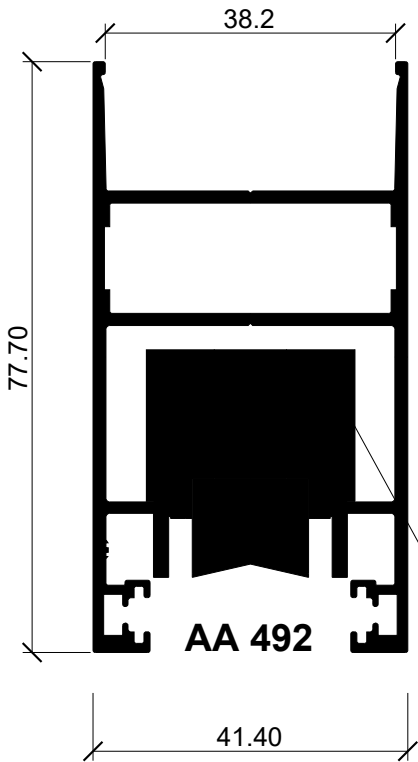
**AA492 - AA028 PROIN**  
9219 / 45 / M3 / RPT / Zamak  
Doble / Aguja  
120 / 240 kg.  
13230177



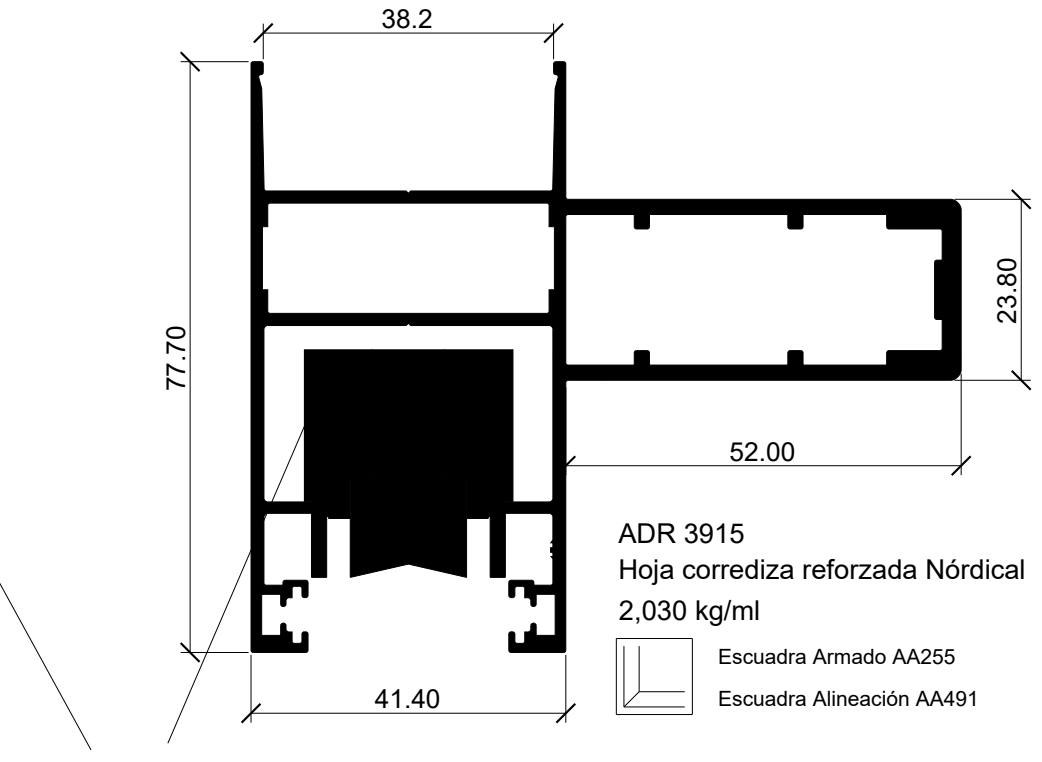
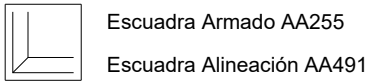
ADR 3916  
Cruce de hojas Nórdical  
0,460 kg/ml



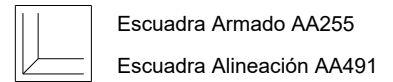
ADR 3917  
Refuerzo Interno Inercial  
0,637 kg/ml  
Jxx' = 7.22 cm<sup>4</sup>



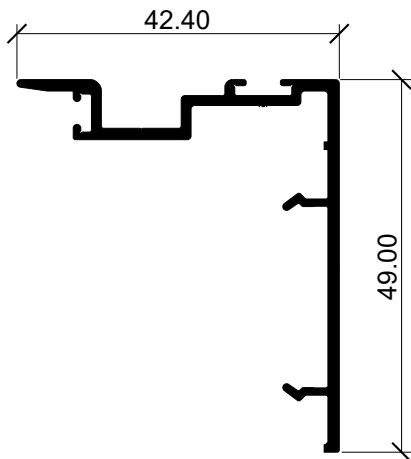
ADR 3914  
Hoja corrediza Nórdical  
1,201 kg/ml



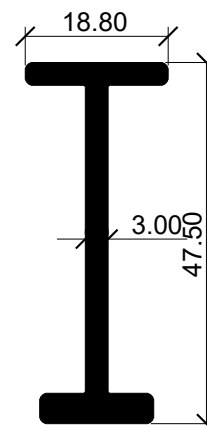
ADR 3915  
Hoja corrediza reforzada Nórdical  
2,030 kg/ml



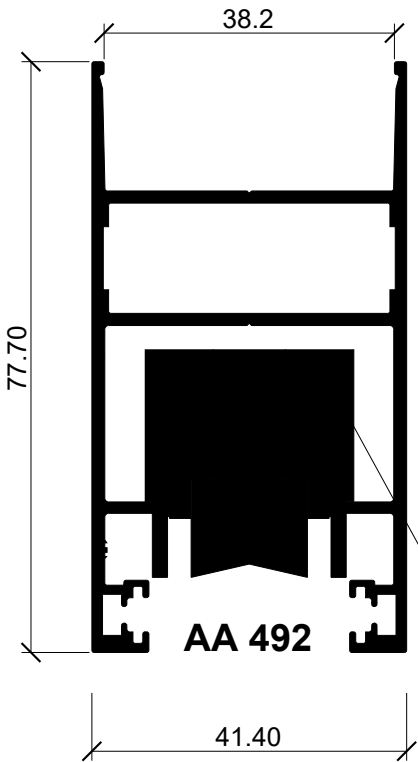
**R46 PROiN**  
**AA492 / M3 / M5**  
Zamak / Simple / Bolilla  
45 / 90 kg.  
13250003



ADR 3916  
Cruce de hojas Nórdical  
0,460 kg/ml



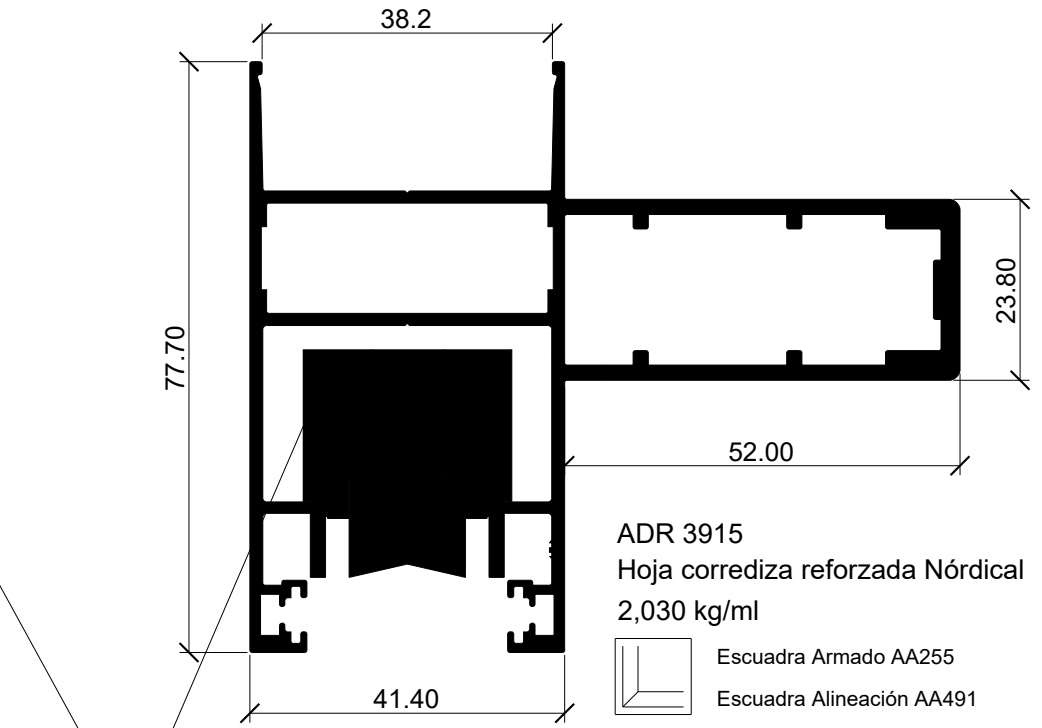
ADR 3917  
Refuerzo Interno Inercial  
0,637 kg/ml  
Jxx' = 7.22 cm<sup>4</sup>



ADR 3914  
Hoja corrediza Nórdical  
1,201 kg/ml



Escuadra Armado AA255  
Escuadra Alineación AA491

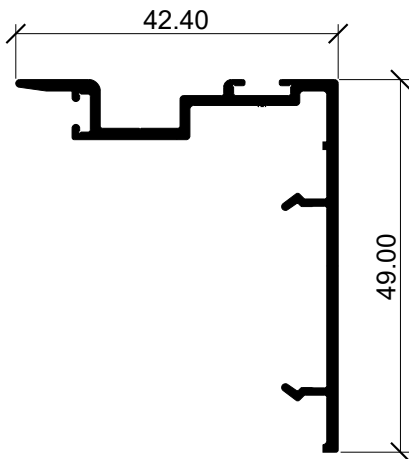


ADR 3915  
Hoja corrediza reforzada Nórdical  
2,030 kg/ml

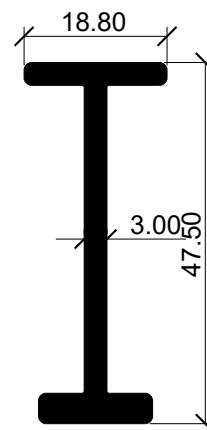


Escuadra Armado AA255  
Escuadra Alineación AA491

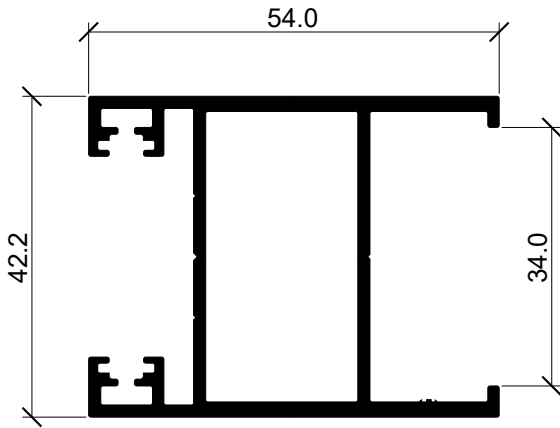
**R46 PROIN**  
**AA492 / M3 / M5**  
Zamak / Simple / Bolilla  
45 / 90 kg.  
13250003



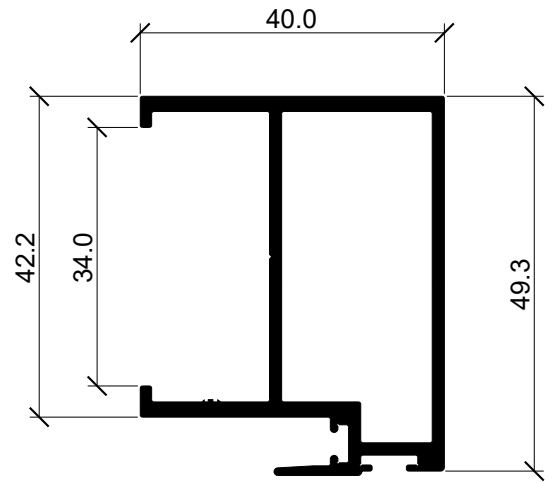
ADR 3916  
Cruce de hojas Nórdical  
0,460 kg/ml



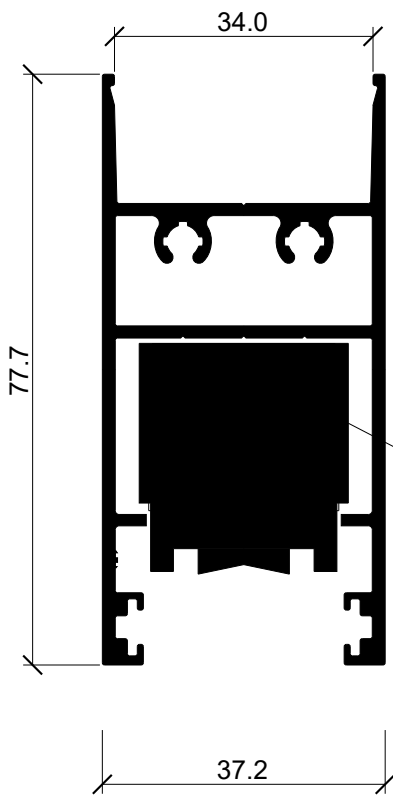
ADR 3917  
Refuerzo Interno Inercial  
0,637 kg/ml  
Jxx' = 7.22 cm<sup>4</sup>



ADR 3942  
Hoja Lateral Nórdical  
1.043 kg/ml

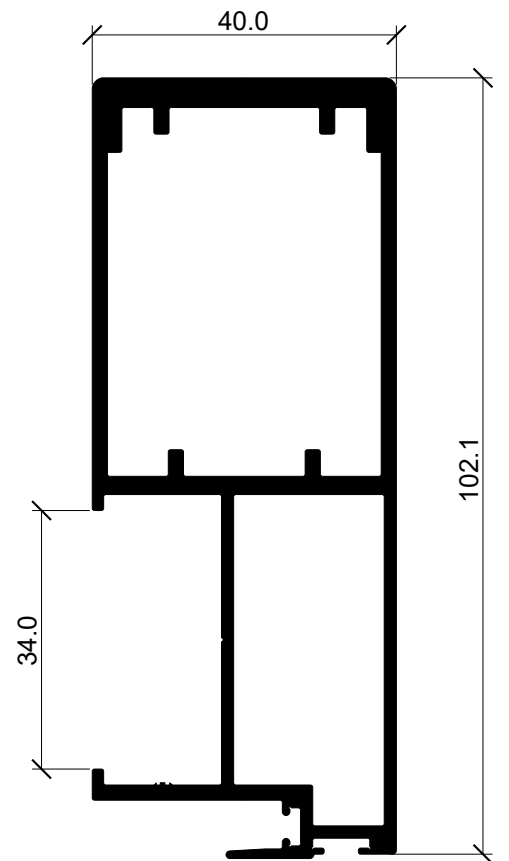


ADR 3943  
Parante Central Nórdical  
0.896 kg/ml

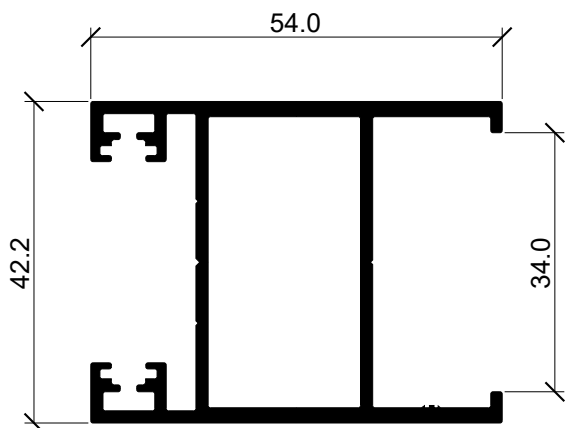


ADR 3945  
Zócalo Cabezal Nórdical  
1.255 kg/ml

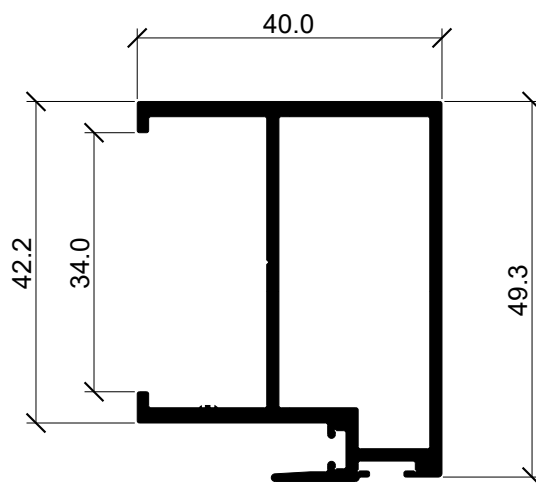
**R47 PROIN**  
**AA492 / M3 / M5 / 8128**  
Zamak / Doble / Aguja  
200 / 400 kg.  
13230117



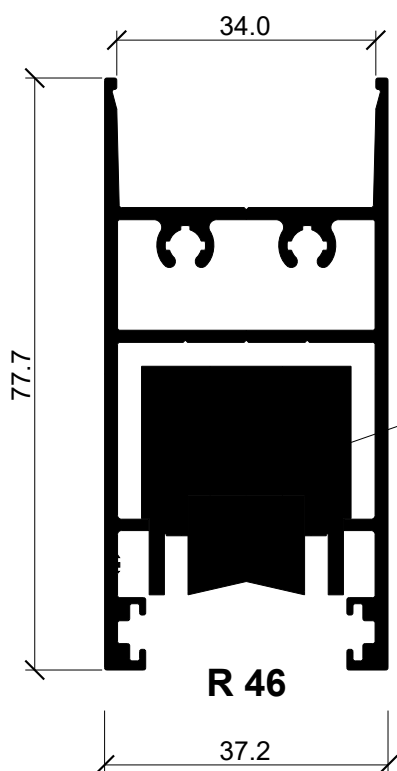
ADR 3944  
Parante Central Reforzado Nórdical  
2.018 kg/ml



ADR 3942  
Hoja Lateral Nórdical  
1.043 kg/ml

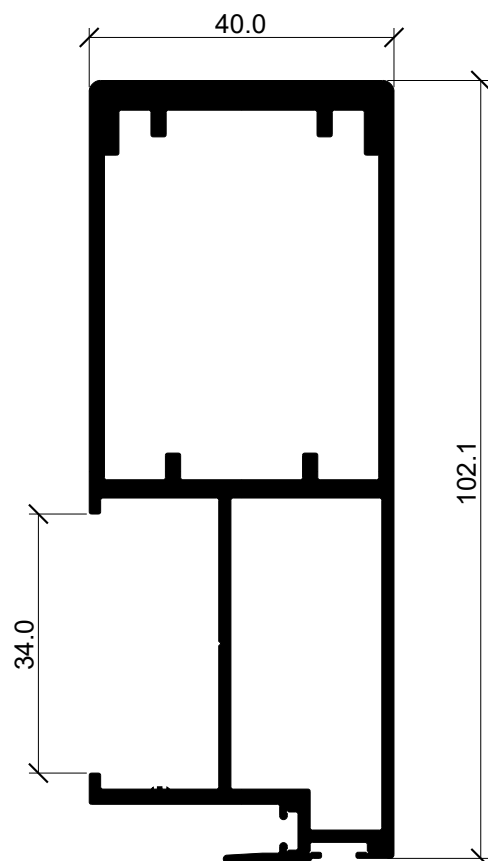


ADR 3943  
Parante Central Nórdical  
0.896 kg/ml

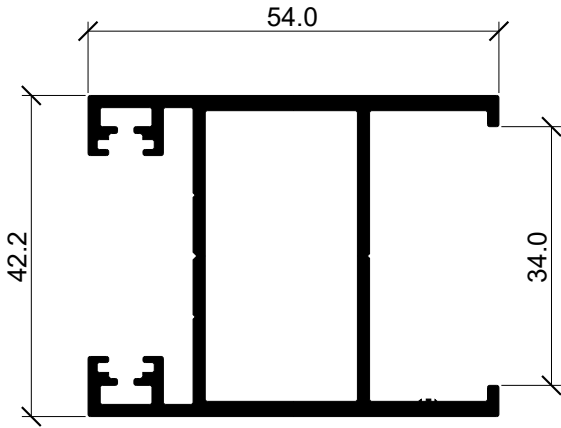


ADR 3945  
Zócalo Cabezal Nórdical  
1.255 kg/ml

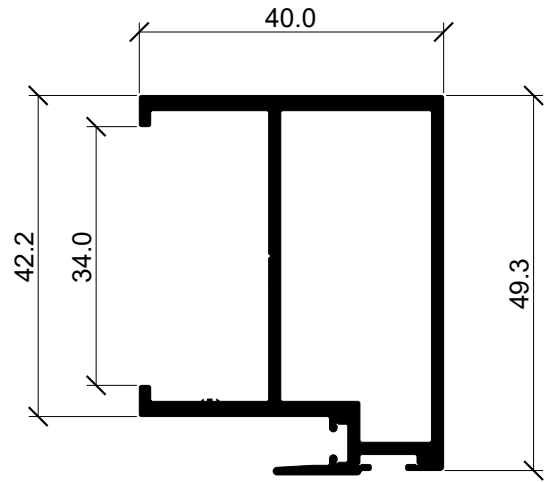
**R46 PROIN**  
**AA492 / M3 / M5**  
 Zamak / Simple / Bolilla  
 45 / 90 kg.  
 13250003



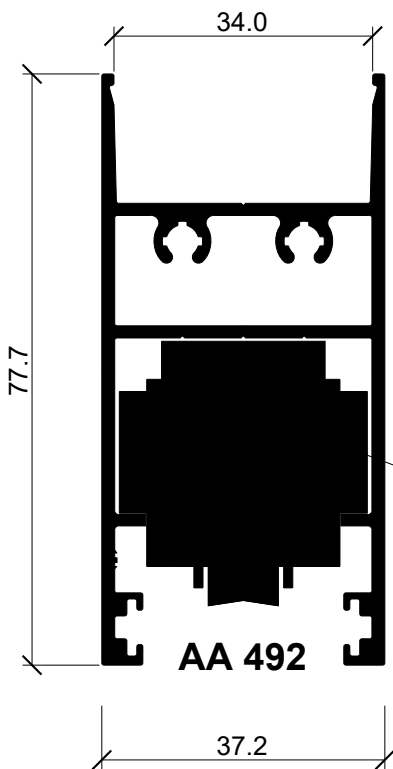
ADR 3944  
Parante Central Reforzado Nórdical  
2.018 kg/ml



ADR 3942  
Hoja Lateral Nórdical  
1.043 kg/ml

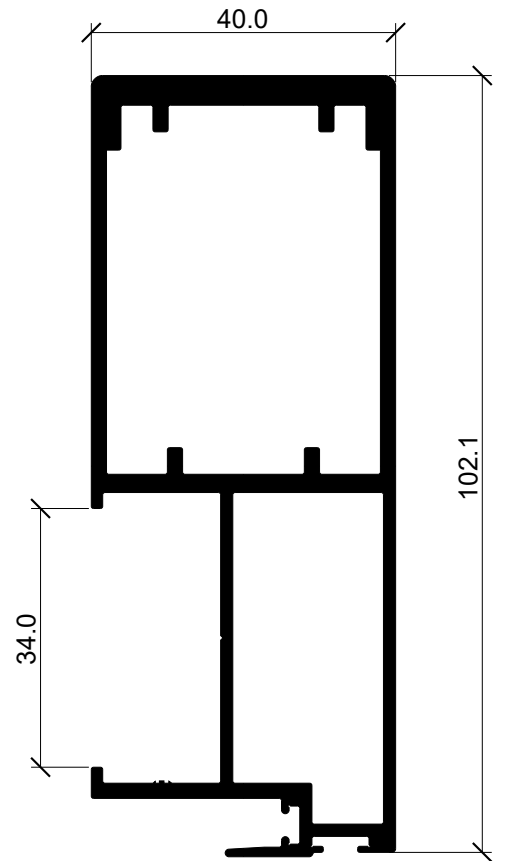


ADR 3943  
Parante Central Nórdical  
0.896 kg/ml

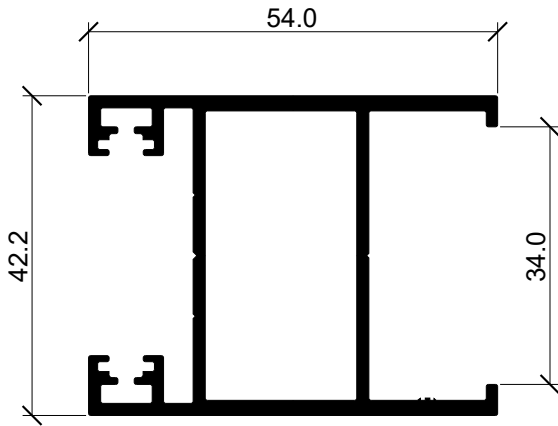


ADR 3945  
Zócalo Cabezal Nórdical  
1.255 kg/ml

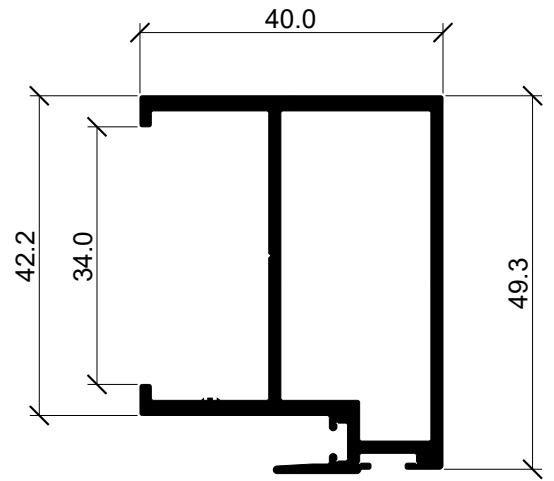
**AA492-90 PROIN**  
M5 / M3 / RPT / Zamak  
Doble / Aguja  
120 / 240 kg.  
13230178



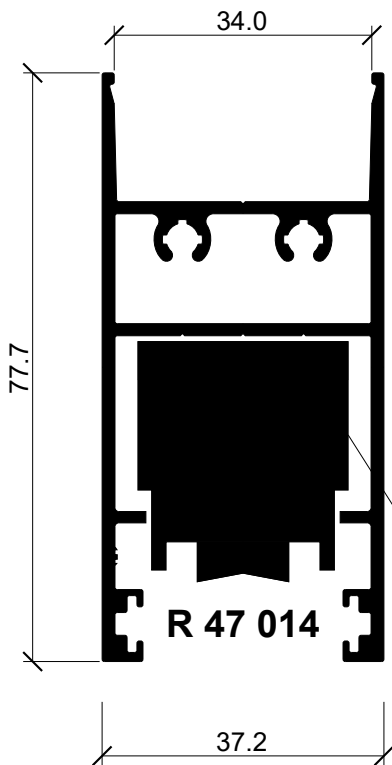
ADR 3944  
Parante Central Reforzado Nórdical  
2.018 kg/ml



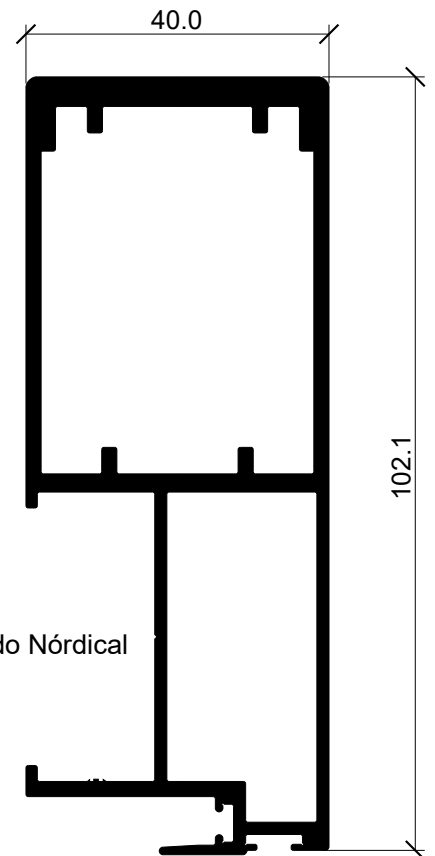
**ADR 3942**  
 Hoja Lateral Nórdical  
 1.043 kg/ml



**ADR 3943**  
 Parante Central Nórdical  
 0.896 kg/ml

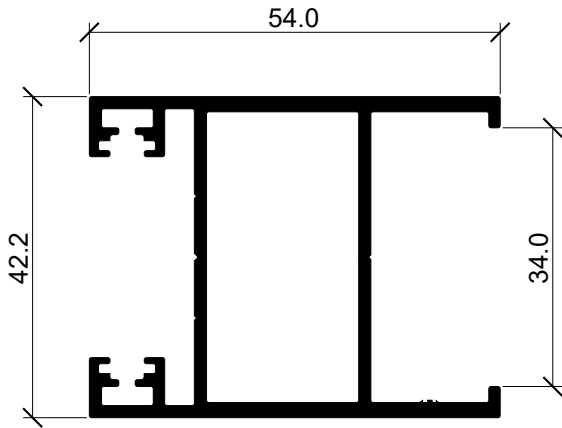


**ADR 3945**  
 Zócalo Cabezal Nórdical  
 1.255 kg/ml

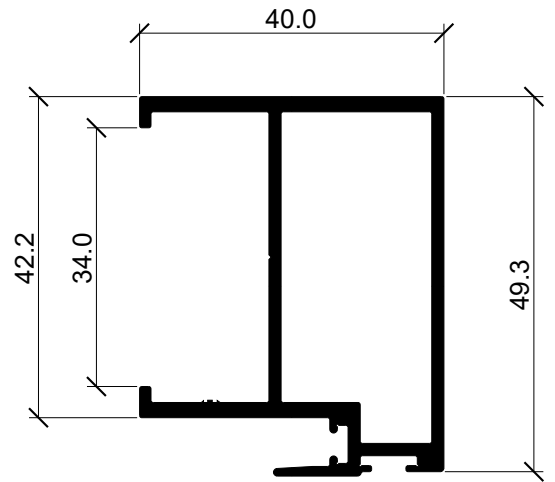


**ADR 3944**  
 Parante Central Reforzado Nórdical  
 2.018 kg/ml

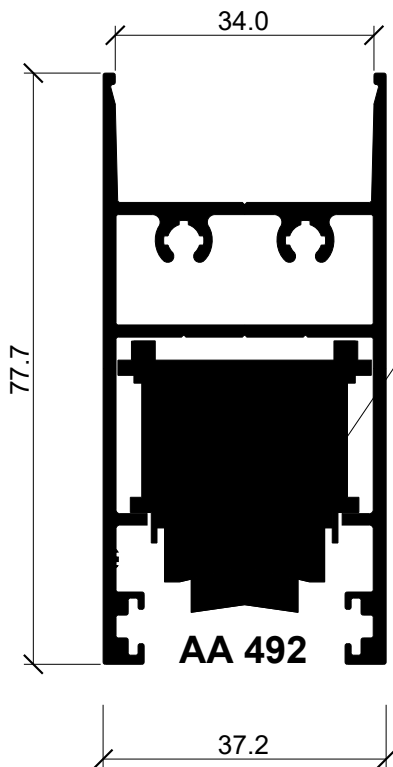
**R 47 PROIN**  
**AA492 / M3 / M5 / 8128 / Doble**  
 Aguja - 150 / 300 kg. - 13210014  
 Bolilla - 90 / 180 kg. - 13230025  
 Aguja - 150 / 300 kg. - 13230165  
 Bolilla zz608 - 120 / 240 kg. - 13090165



ADR 3942  
Hoja Lateral Nórdical  
1.043 kg/ml

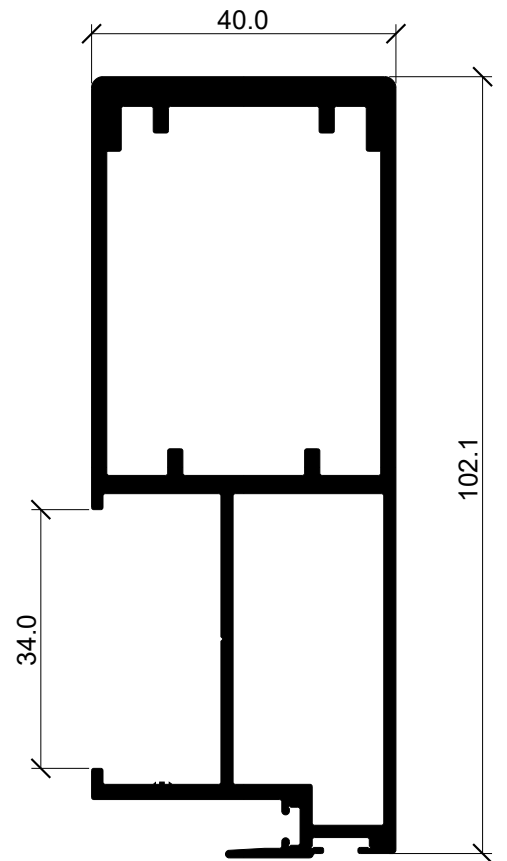


ADR 3943  
Parante Central Nórdical  
0.896 kg/ml

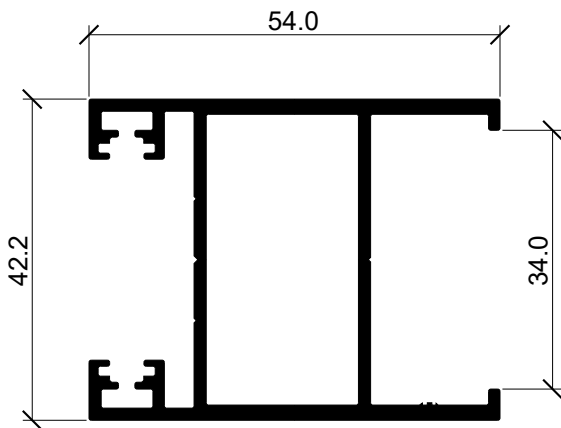


ADR 3945  
Zócalo Cabezal Nórdical  
1.255 kg/ml

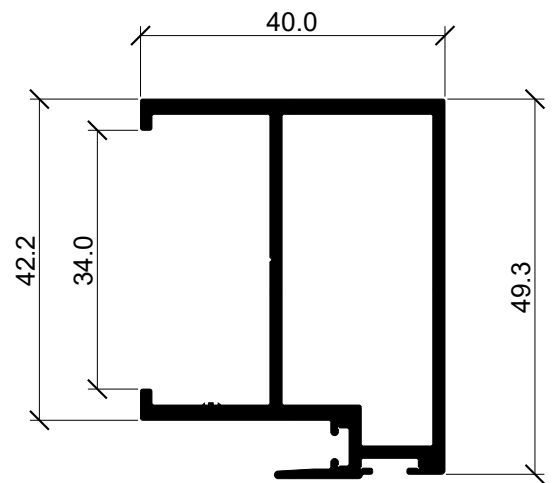
**AA492 PROIN**  
**45 / M5 / M3**  
Zamak / Doble / Aguja  
150 / 300 kg.  
13230118



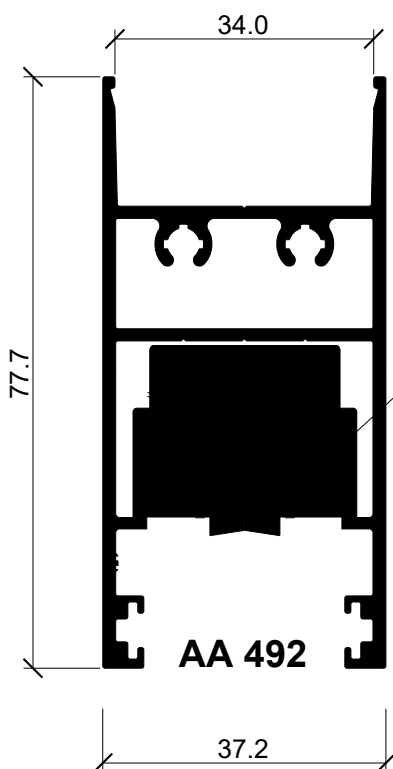
ADR 3944  
Parante Central Reforzado Nórdical  
2.018 kg/ml



ADR 3942  
Hoja Lateral Nórdical  
1.043 kg/ml

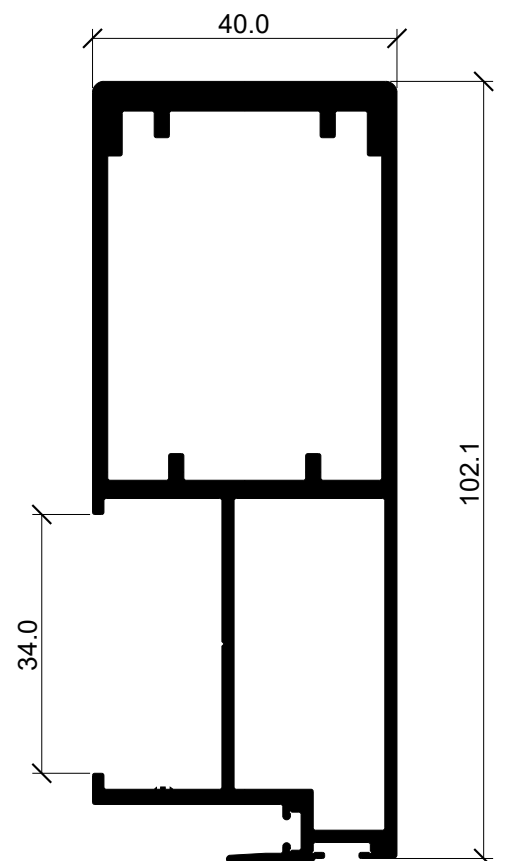


ADR 3943  
Parante Central Nórdical  
0.896 kg/ml

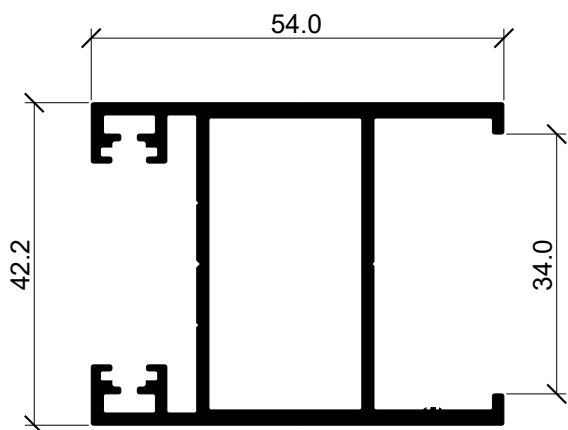


**AA492 - AA028 PROIN**  
9219 / 45 / M3 / RPT / Zamak  
Doble / Aguja  
120 / 240 kg.  
13230177

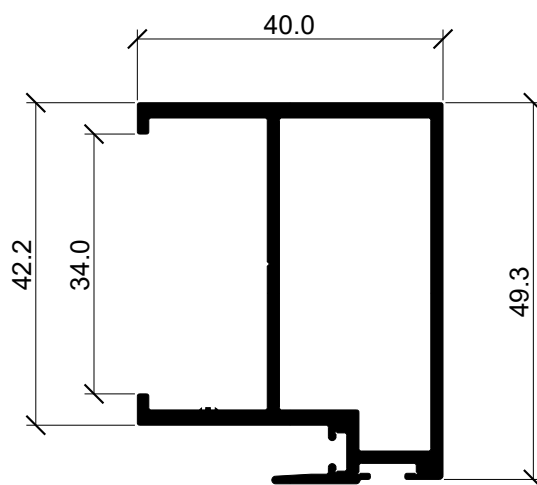
ADR 3945  
Zócalo Cabezal Nórdical  
1.255 kg/ml



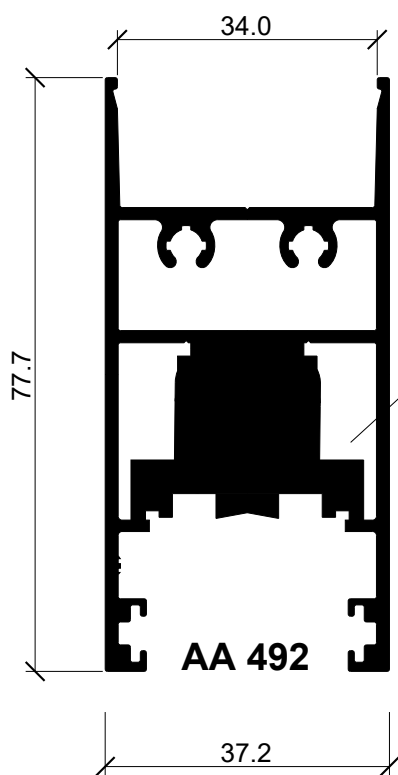
ADR 3944  
Parante Central Reforzado Nórdical  
2.018 kg/ml



ADR 3942  
Hoja Lateral Nórdical  
1.043 kg/ml

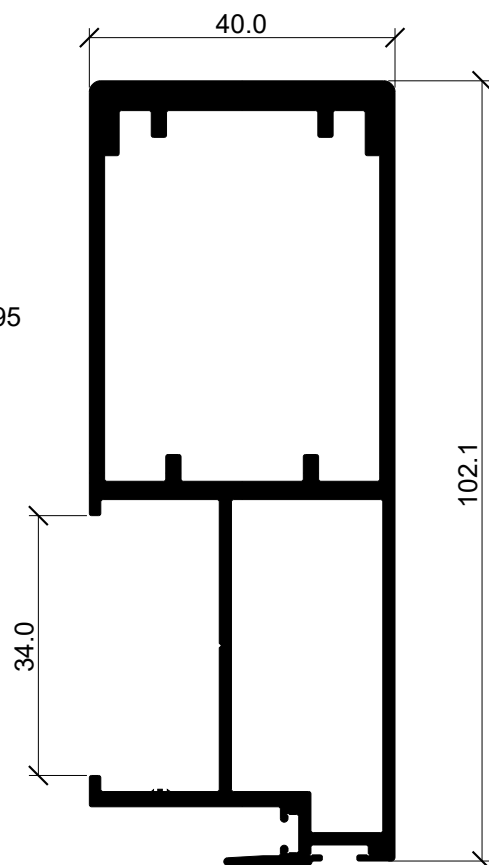


ADR 3943  
Parante Central Nórdical  
0.896 kg/ml

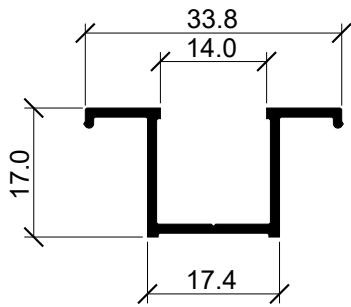


ADR 3945  
Zócalo Cabezal Nórdical  
1.255 kg/ml

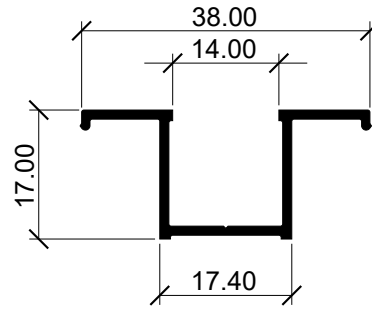
**AA 028 PROIN**  
**9219 / M3 / R700 / ACT45 / Doble**  
Bolilla zz625 - 100/200m kg. -13090195  
Bolilla - 70 / 140 kg. - 13090108



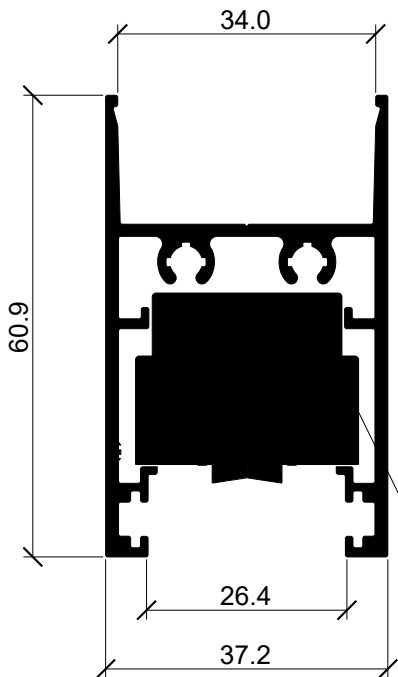
ADR 3944  
Parante Central Reforzado Nórdical  
2.018 kg/ml



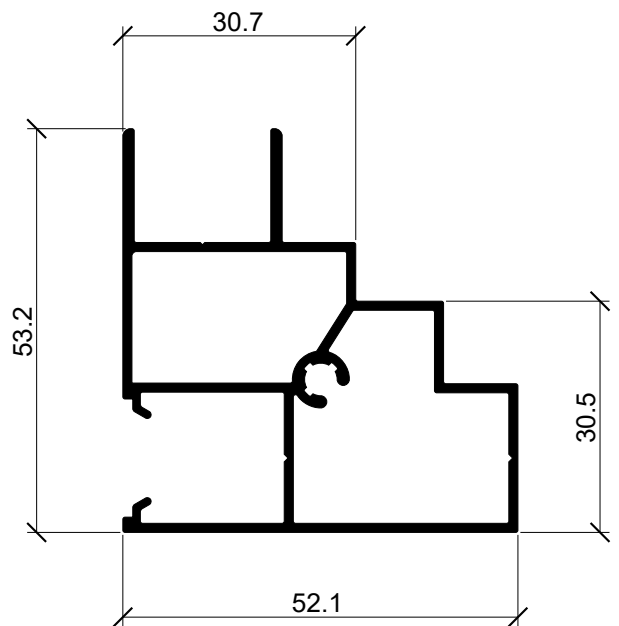
ADR 4237  
 Adaptador p/ vidrio simple nordical  
 hoja 90°  
 0,224 kg/ml



ADR 4238  
 Adaptador p/ vidrio simple nordical  
 hoja 45°  
 0,238 kg/ml

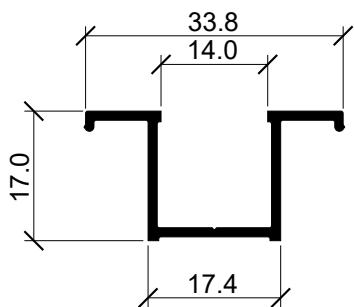


ADR 4239  
 Zocalo y cabezal bajo de hoja  
 nordical 90°  
 0,973 kg/ml

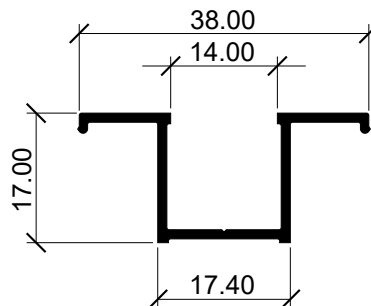


ADR 4240  
 Perfil esquina p/cierres  
 0,868 kg/ml

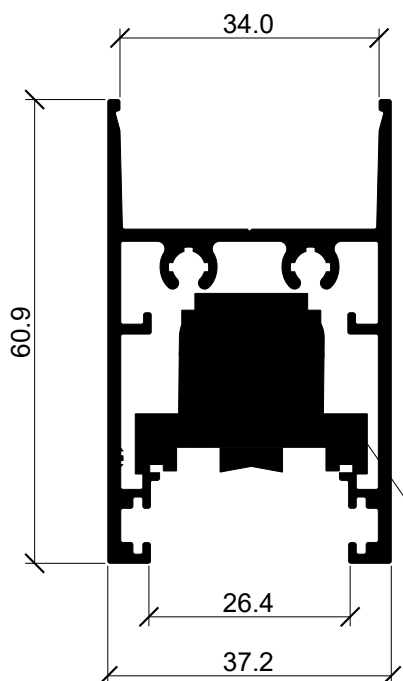
**AA492 - AA028 PROIN**  
 9219 / 45 / M3 / RPT / Zamak  
 Doble / Aguja  
 120 / 240 kg.  
 13230177



**ADR 4237**  
 Adaptador p/ vidrio simple nordical  
 hoja 90°  
 0,224 kg/ml

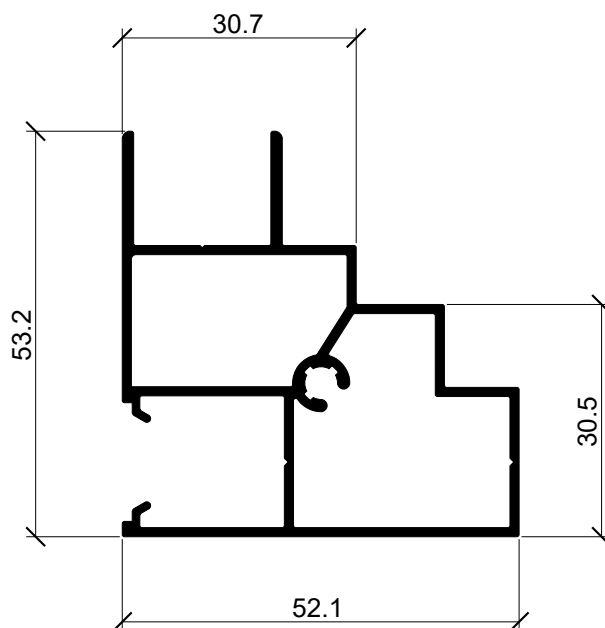


**ADR 4238**  
 Adaptador p/ vidrio simple nordical  
 hoja 45°  
 0,238 kg/ml



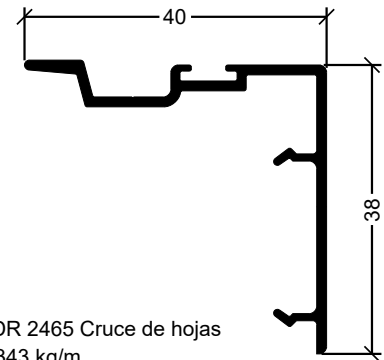
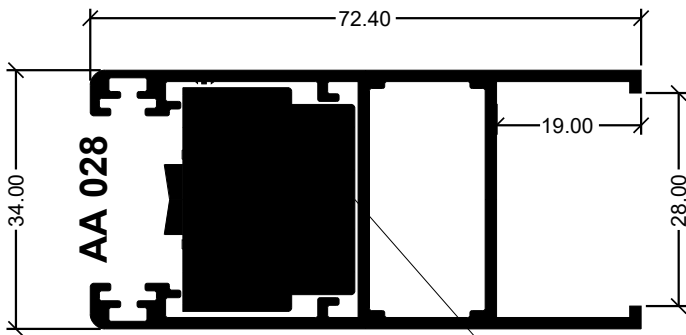
**AA028 - AA492/45 - M3**  
**RPT - Zamak - 120/240 Kgs.**

**ADR 4239**  
 Zocalo y cabezal bajo de hoja  
 nordical 90°  
 0,973 kg/ml



**ADR 4240**  
 Perfil esquina p/cierres  
 0,868 kg/ml

**AA 028 PROIN**  
**9219 / M3 / R700 / ACT45 / Doble**  
 Bolilla zz625 - 100/200m kg. -13090195  
 Bolilla - 70 / 140 kg. - 13090108



ADR 2465 Cruce de hojas  
0,343 kg/m

\* Este cruce sustituye al cruce ADR 1772

ADR 1770 Hoja corrediza corte a 45°  
1,009 kg/m

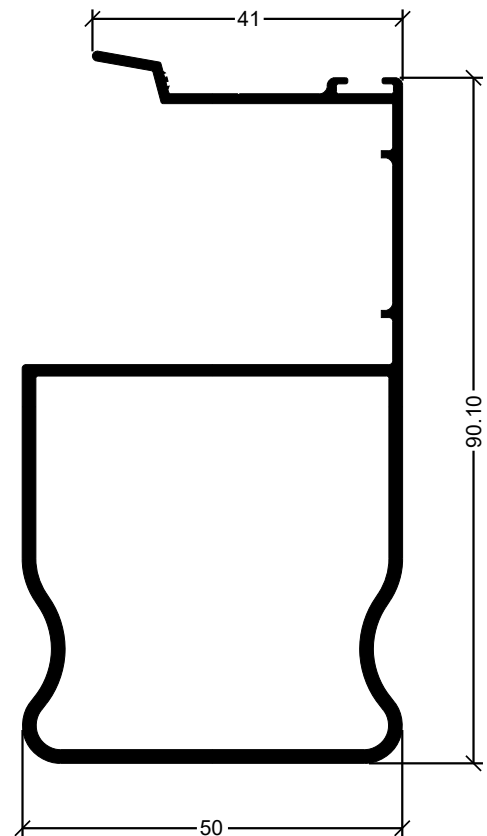
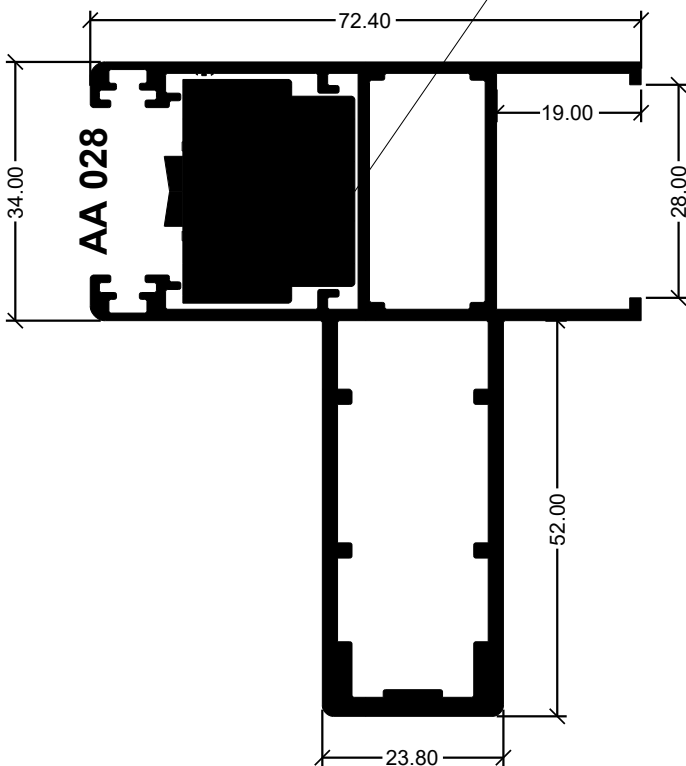


Escuadra Armado AA680

Escuadra Alineación AA107

**AA492 - AA028 PROIN**  
9219 / 45 / M3 / RPT / Zamak

Doble / Aguja  
120 / 240 kg.  
13230177



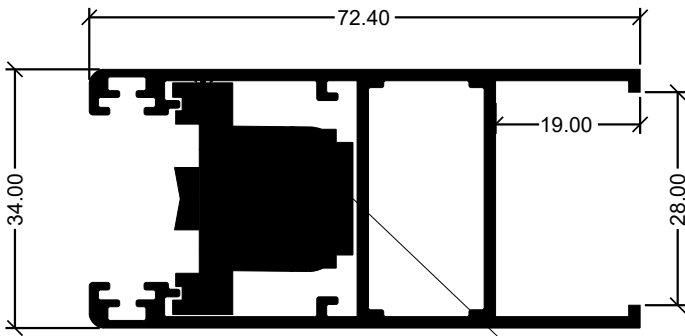
ADR 3776 Hoja corrediza Reforzada corte a 45°  
1,834 kg/m



Escuadra Armado AA680

Escuadra Alineación AA107

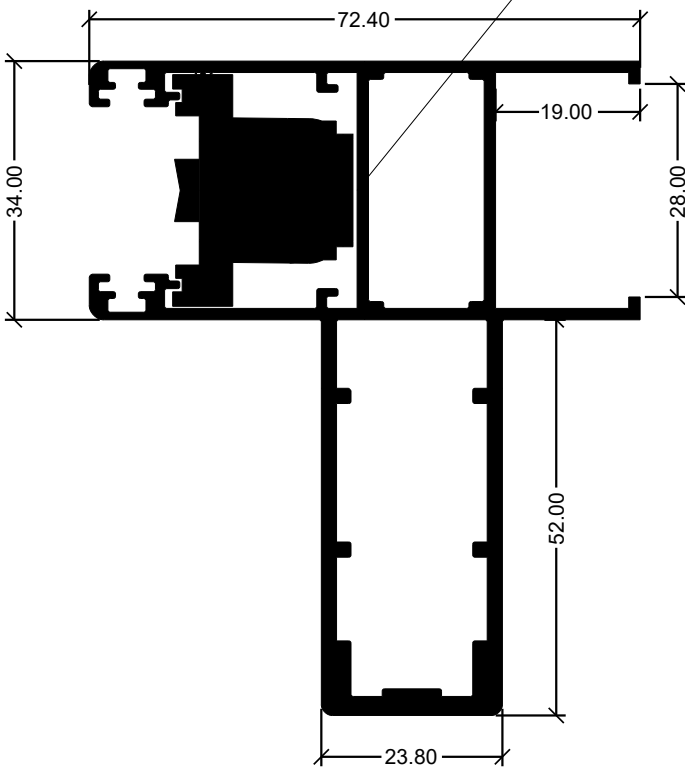
ADR 1771 Refuerzo parante central y cruce de hojas  
1,255 kg/m



ADR 1770 Hoja corrediza corte a 45°  
1,009 kg/m



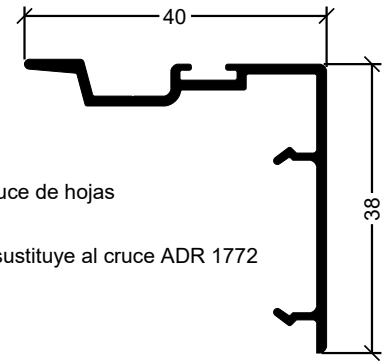
Escuadra Armado AA680  
Escuadra Alineación AA107



ADR 3776 Hoja corrediza Reforzada corte a 45°  
1,834 kg/m



Escuadra Armado AA680  
Escuadra Alineación AA107

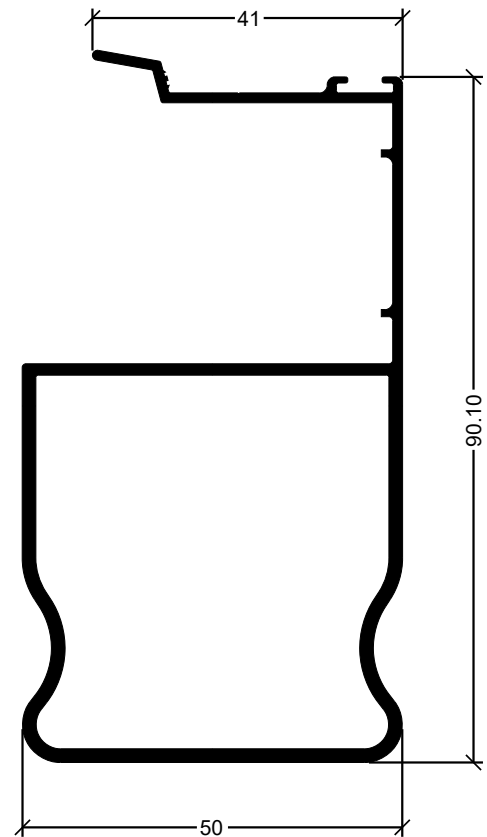


ADR 2465 Cruce de hojas  
0,343 kg/m

\* Este cruce sustituye al cruce ADR 1772

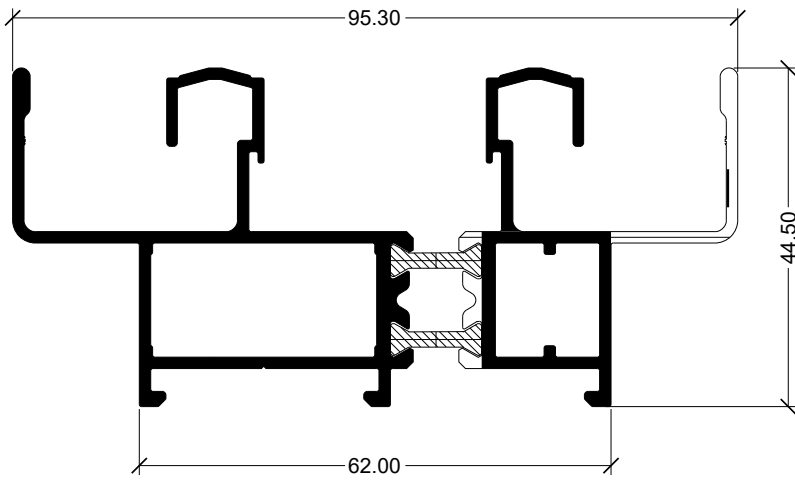
## AA 028 PROIN

**9219 / M3 / R700 / ACT45 / Doble**  
Bolilla zz625 - 100/200m kg. -13090195  
Bolilla - 70 / 140 kg. - 13090108



ADR 1771 Refuerzo parante central y cruce de hojas  
1,255 kg/m

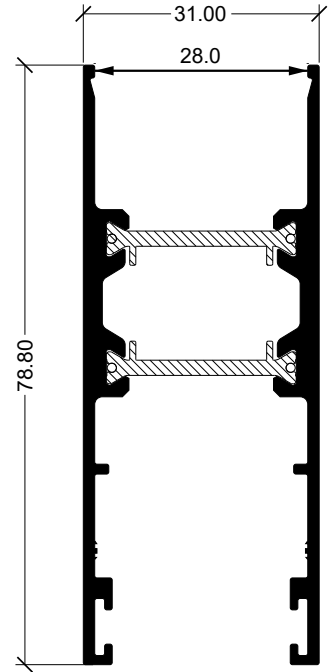
# HA62 Corrediza RPT



ADR 86501 Marco con colector y guía de mosquitero  
1,659 kg/m



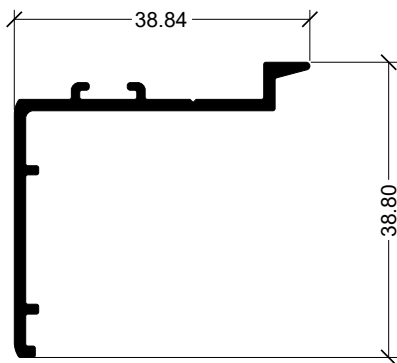
Escuadra Alineación AA738  
Escuadra Armado AA680



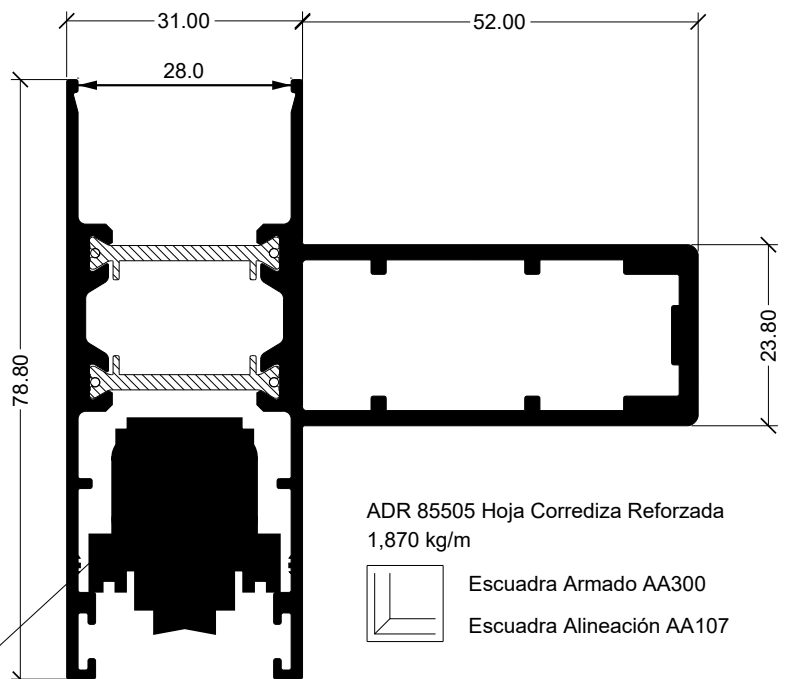
ADR 85504 Hoja Corrediza  
1,207 kg/m



Escuadra Armado AA300  
Escuadra Alineación AA107



ADR 1880 Cruce de Hojas  
0,341 kg/m



ADR 85505 Hoja Corrediza Reforzada  
1,870 kg/m



Escuadra Armado AA300  
Escuadra Alineación AA107

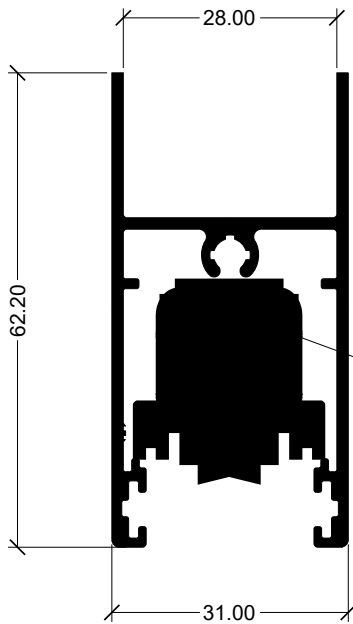
## AA028 PROIN

9219 / M3 / R700 / ACT45

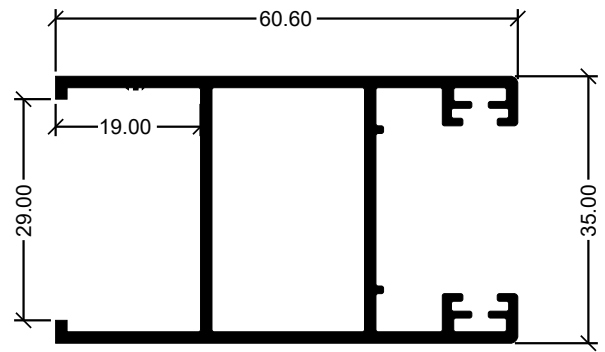
Bolilla - 70 / 140 kg. - 13090108

Bolilla - 200 / 400 kg. - 13090195

Perfiles (Escala 1:1)

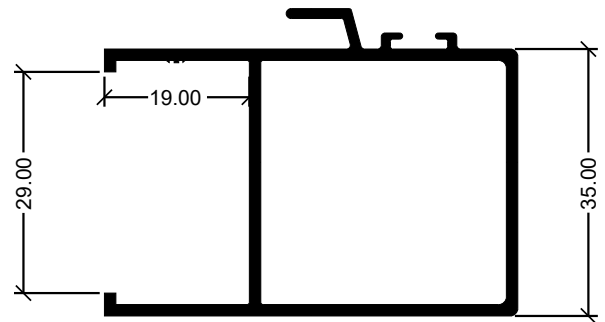


ADR 2532 Zócalo bajo / cabezal  
0,780 kg/m

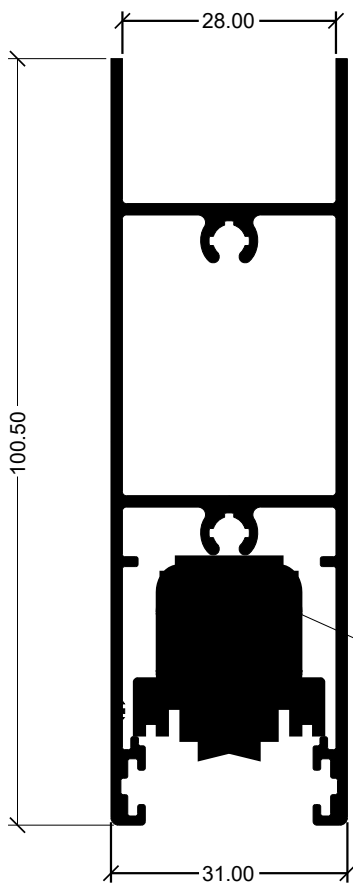


ADR 2529 Hoja parante lateral  
0,880 kg/m

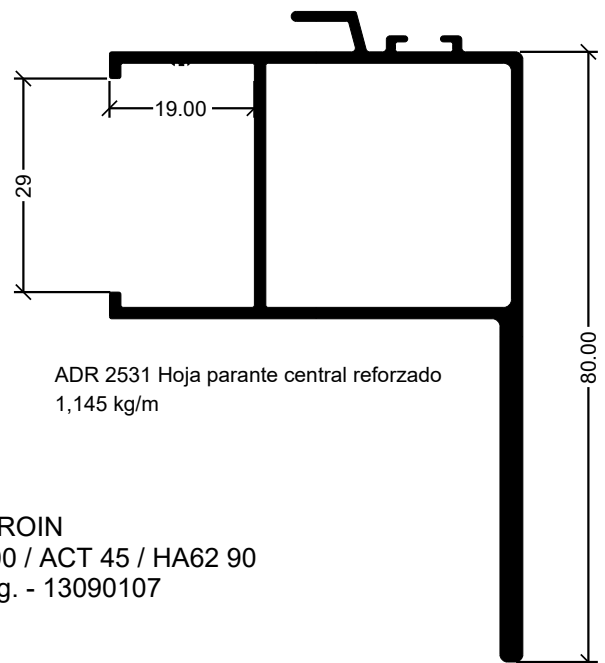
**AA012 PROIN**  
9219 / AA012 / R53 / R700 / ACT 45 / HA62 90  
Bolilla - 30 a 60 kg. - 13090107



ADR 2530 Hoja parante central  
0,776 kg/m



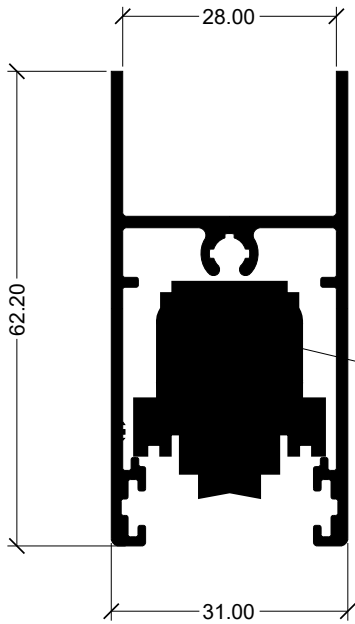
ADR 2533 Zócalo alto  
1,268 kg/m



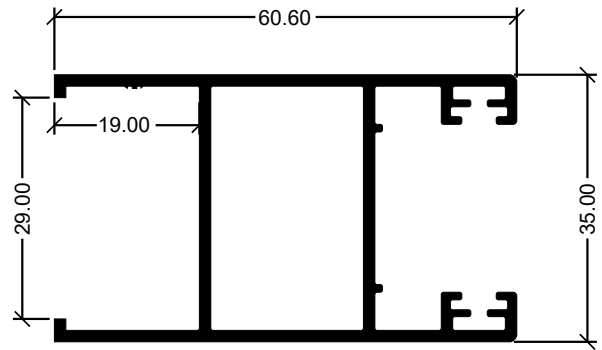
ADR 2531 Hoja parante central reforzado  
1,145 kg/m

**AA012 PROIN**  
9219 / AA012 / R53 / R700 / ACT 45 / HA62 90  
Bolilla - 30 a 60 kg. - 13090107

# HA62 CORREDIZA

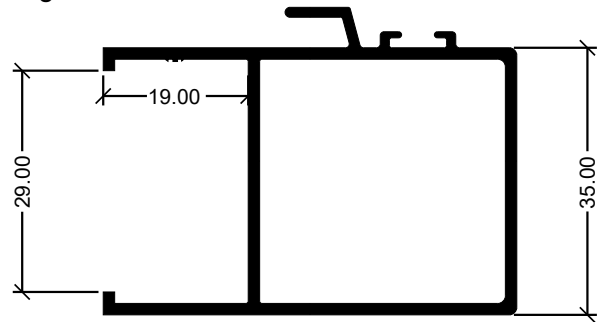


ADR 2532 Zócalo bajo / cabezal  
0,780 kg/m

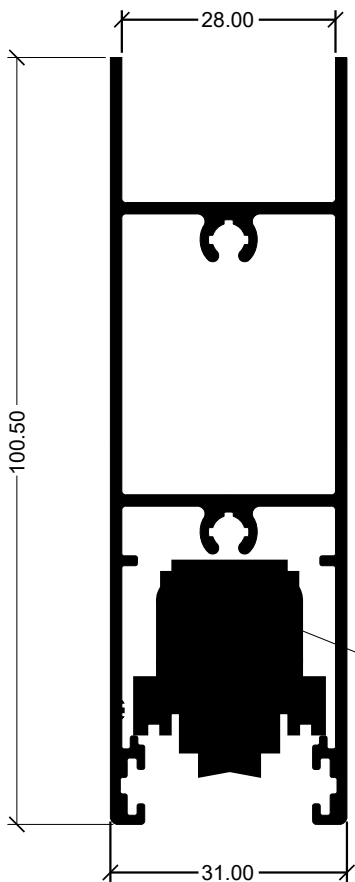


ADR 2529 Hoja parante lateral  
0,880 kg/m

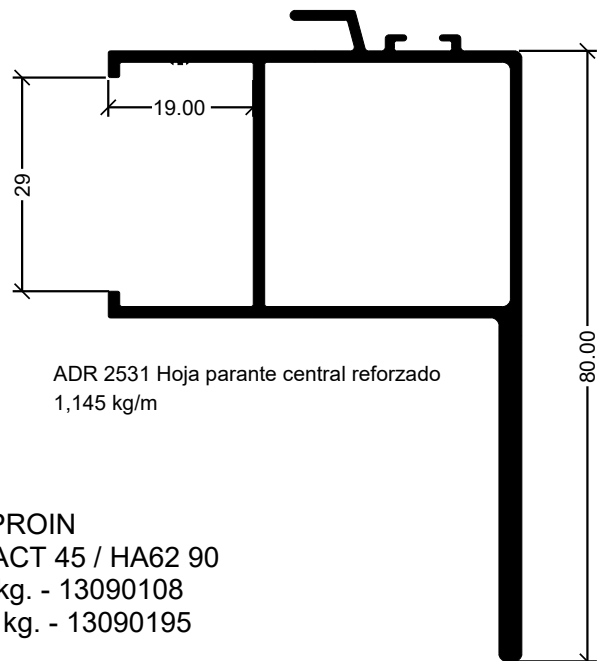
**AA028 PROIN**  
9219 / M3 / R700 / ACT 45 / HA62 90  
Bolilla - 70 / 140 kg. - 13090108  
Bolilla - 200 / 400 kg. - 13090195



ADR 2530 Hoja parante central  
0,776 kg/m

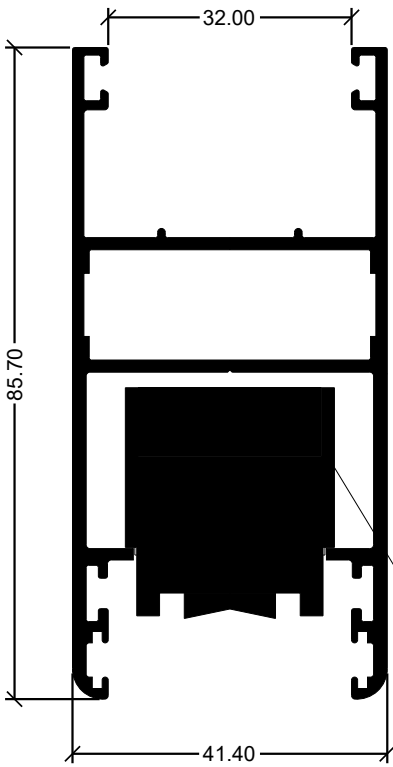


ADR 2533 Zócalo alto  
1,268 kg/m



ADR 2531 Hoja parante central reforzado  
1,145 kg/m

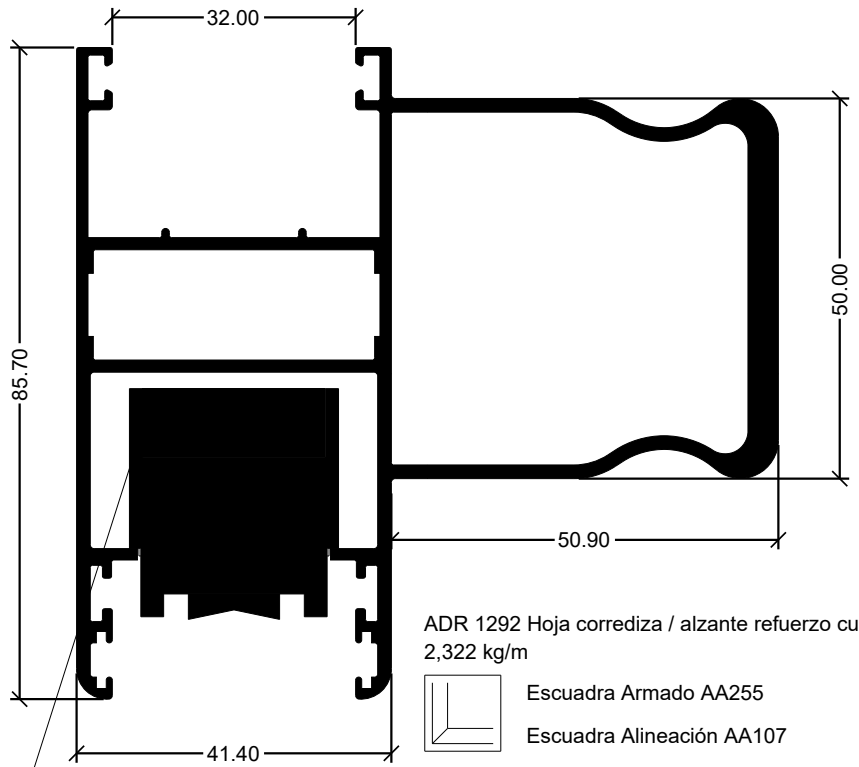
**AA028 PROIN**  
9219 / M3 / R700 / ACT 45 / HA62 90  
Bolilla - 70 / 140 kg. - 13090108  
Bolilla - 200 / 400 kg. - 13090195



ADR 1290 Hoja corrediza / alzante  
1,311 kg/m



Escuadra Armado AA255  
Escuadra Alineación AA107

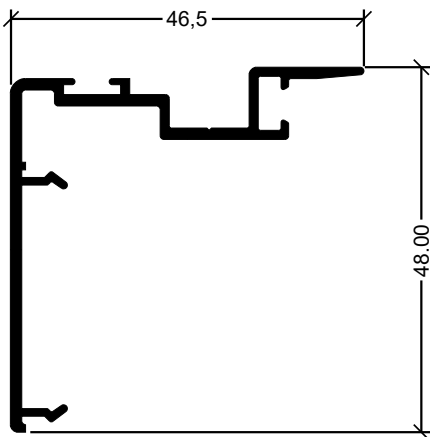


ADR 1292 Hoja corrediza / alzante refuerzo curvo  
2,322 kg/m



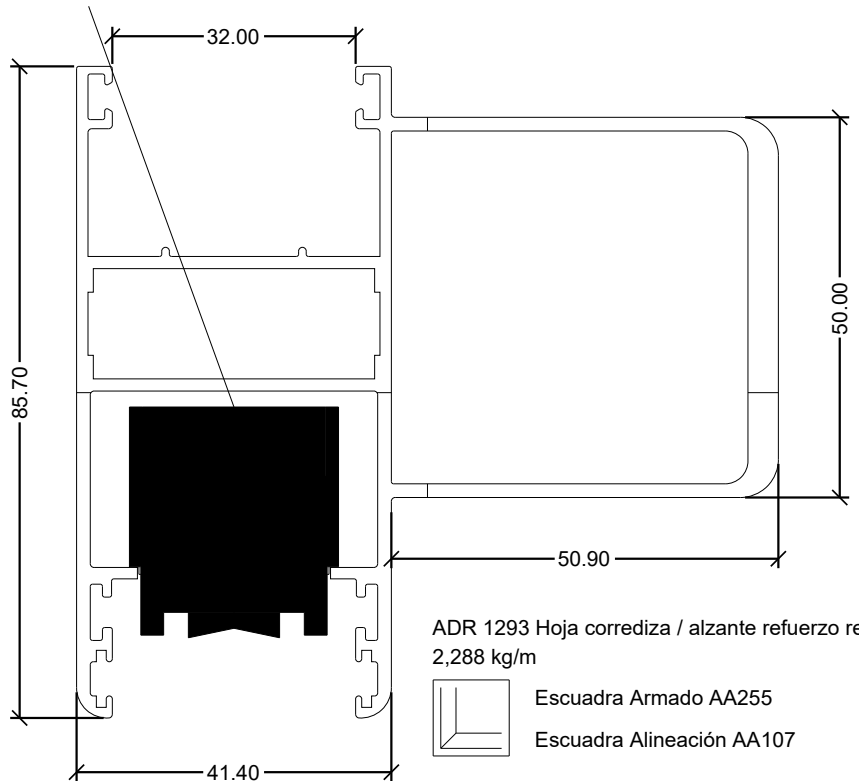
Escuadra Armado AA255  
Escuadra Alineación AA107

**R47 PROiN**  
**AA492 / M3 / M5 / 8128**  
Zamak / Doble / Aguja  
200 / 400 kg.  
13230117



ADR 1289 Cruce de hojas  
0,457 kg/m

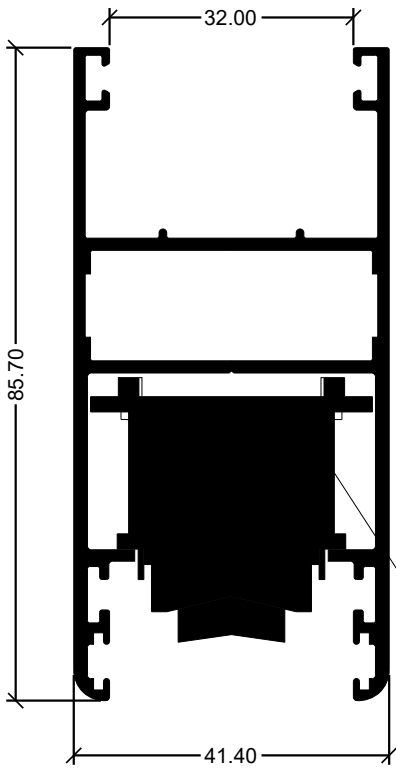
\* Para las hojas ADR 1290, 1292, 1293



ADR 1293 Hoja corrediza / alzante refuerzo recto  
2,288 kg/m



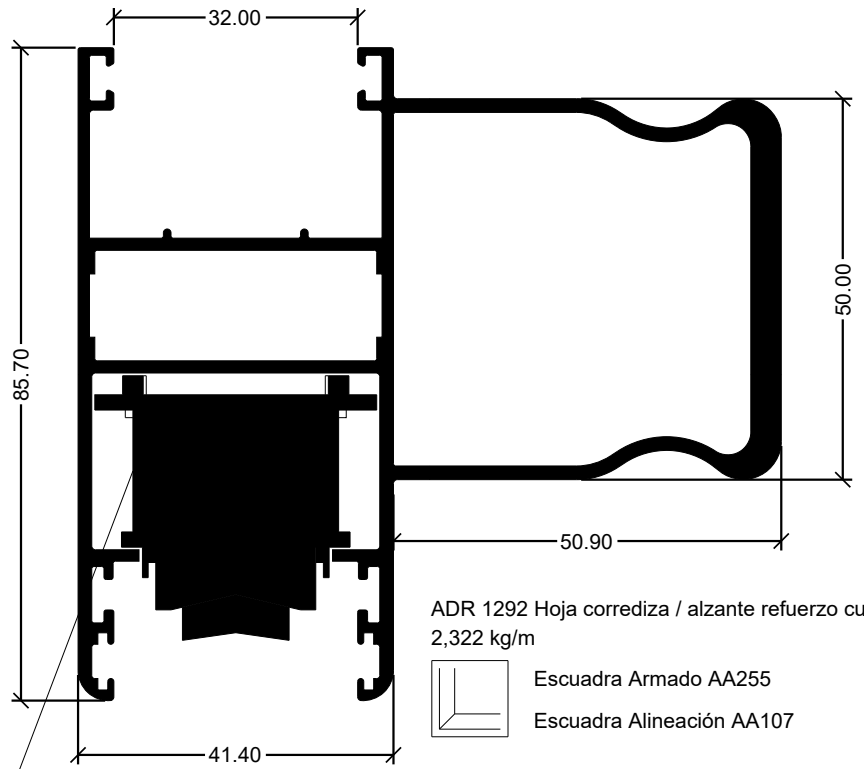
Escuadra Armado AA255  
Escuadra Alineación AA107



ADR 1290 Hoja corrediza / alzante  
1,311 kg/m



Escuadra Armado AA255  
Escuadra Alineación AA107

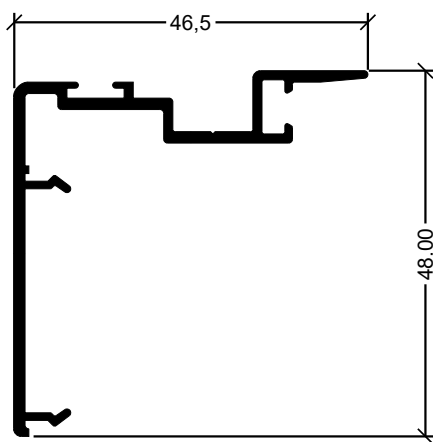


ADR 1292 Hoja corrediza / alzante refuerzo curvo  
2,322 kg/m



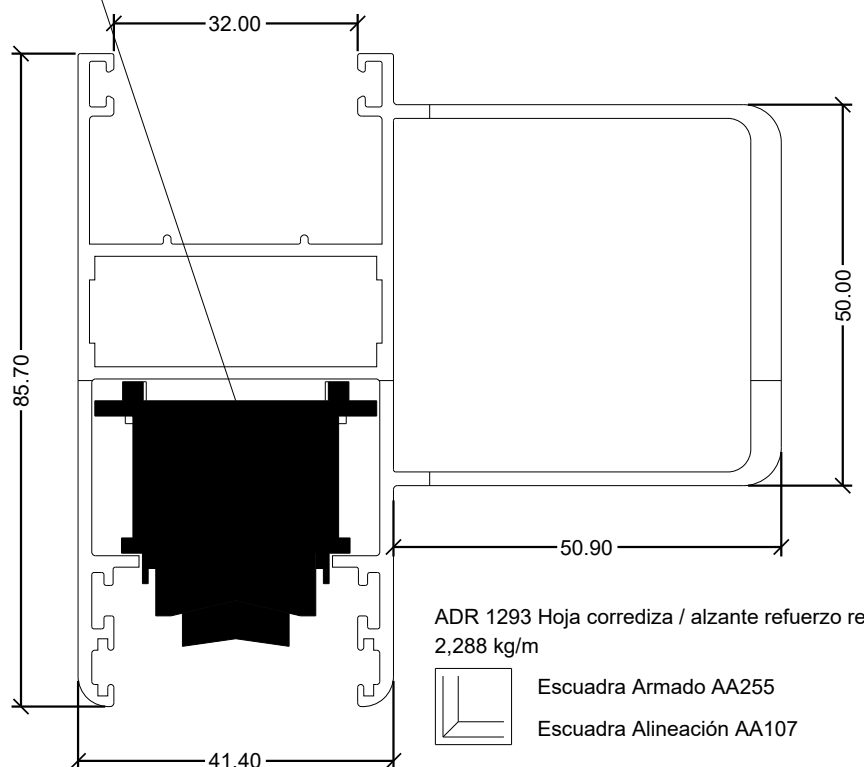
Escuadra Armado AA255  
Escuadra Alineación AA107

**AA458 PROIN**  
Zamak / Doble / Aguja  
150 / 300 kg.  
13210015



ADR 1289 Cruce de hojas  
0,457 kg/m

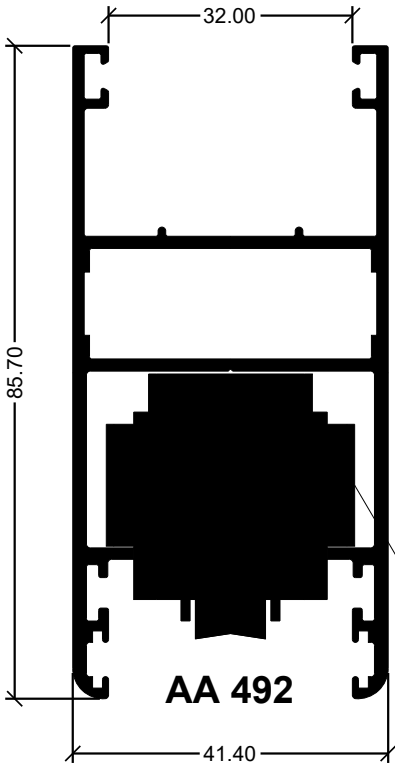
\* Para las hojas ADR 1290, 1292, 1293



ADR 1293 Hoja corrediza / alzante refuerzo recto  
2,288 kg/m



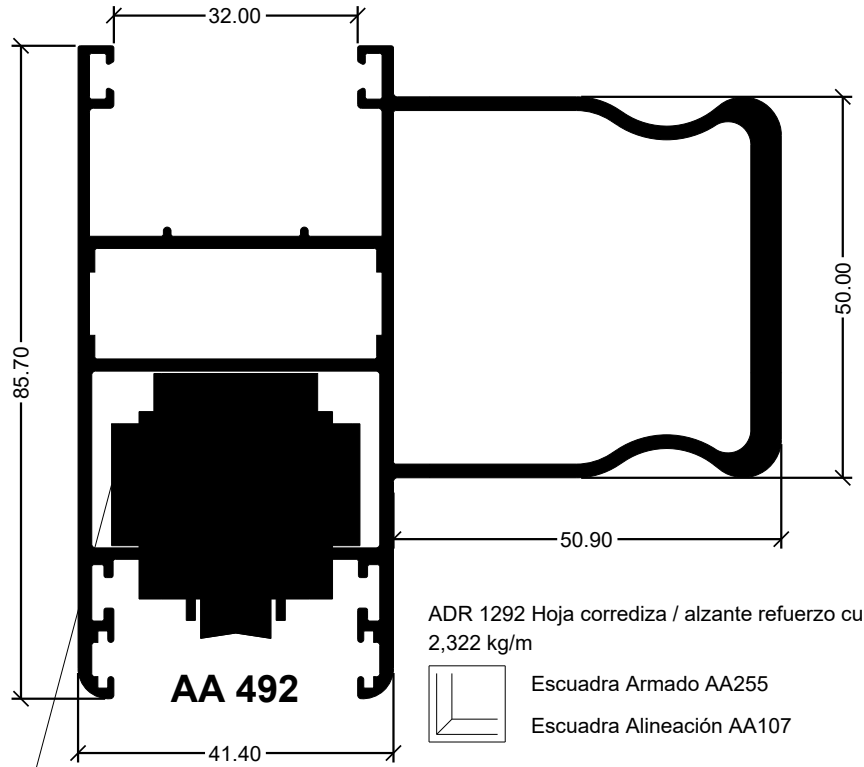
Escuadra Armado AA255  
Escuadra Alineación AA107



ADR 1290 Hoja corrediza / alzante  
1,311 kg/m



Escuadra Armado AA255  
Escuadra Alineación AA107

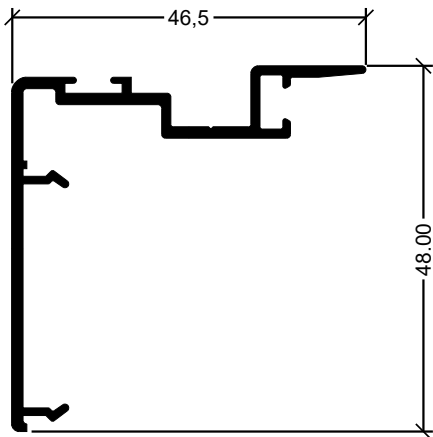


ADR 1292 Hoja corrediza / alzante refuerzo curvo  
2,322 kg/m



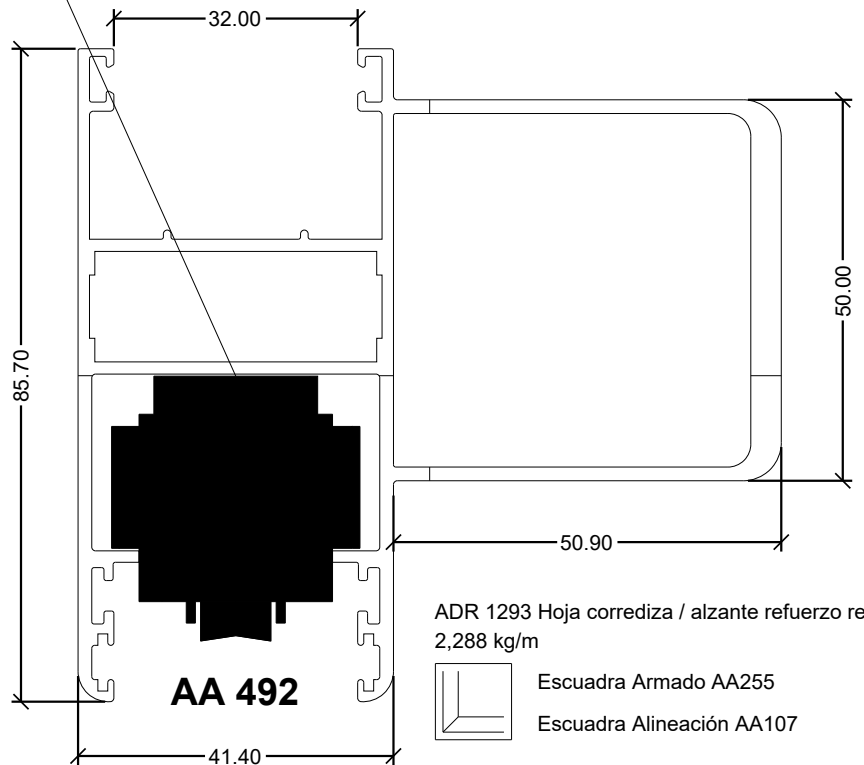
Escuadra Armado AA255  
Escuadra Alineación AA107

**AA492-90 PROIN**  
M5 / M3 / RPT / Zamak  
Doble / Aguja  
120 / 240 kg.  
13230178



ADR 1289 Cruce de hojas  
0,457 kg/m

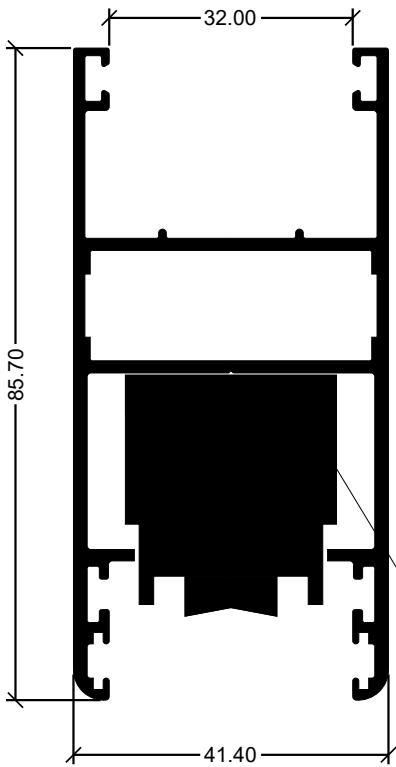
\* Para las hojas ADR 1290, 1292, 1293



ADR 1293 Hoja corrediza / alzante refuerzo recto  
2,288 kg/m



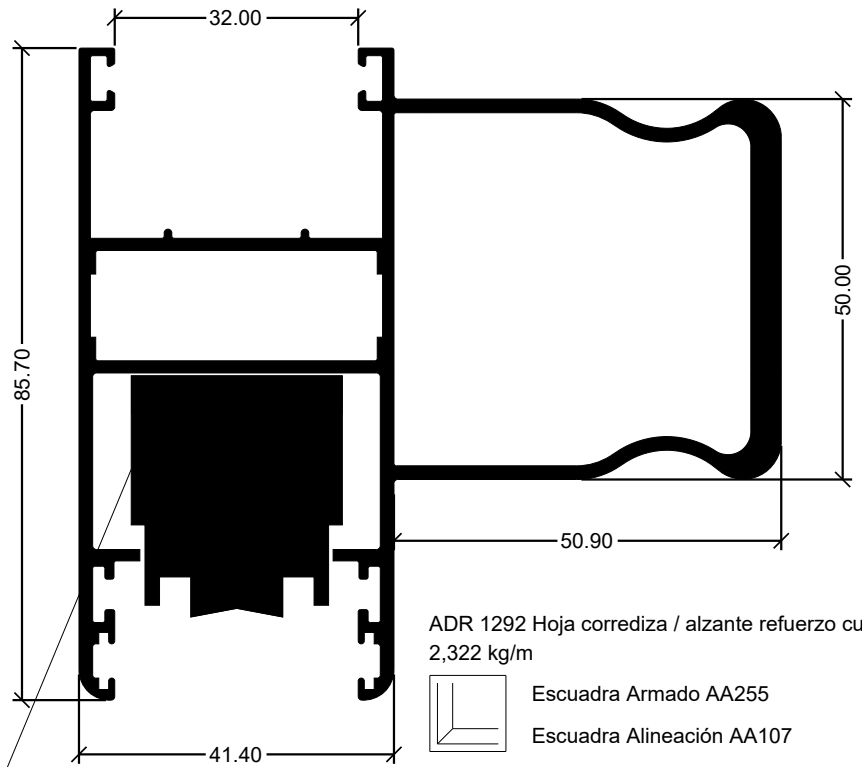
Escuadra Armado AA255  
Escuadra Alineación AA107



ADR 1290 Hoja corrediza / alzante  
1,311 kg/m



Escuadra Armado AA255  
Escuadra Alineación AA107



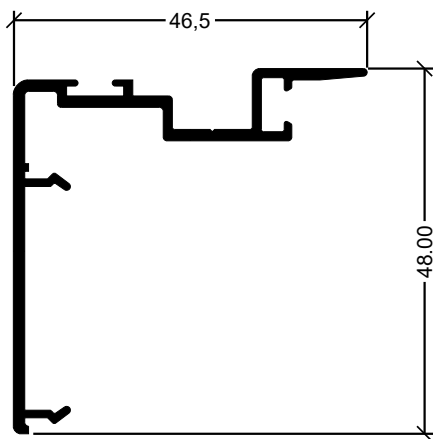
**R 47 PROiN**

- AA492 / M3 / M5 / 8128 / Doble**
- Aguja - 150 / 300 kg. - 13210014**
- Bolilla - 90 / 180 kg. - 13230025**
- Aguja - 150 / 300 kg. - 13230165**
- Bolilla zz608 - 120 / 240 kg. - 13090165**

ADR 1292 Hoja corrediza / alzante refuerzo curvo  
2,322 kg/m

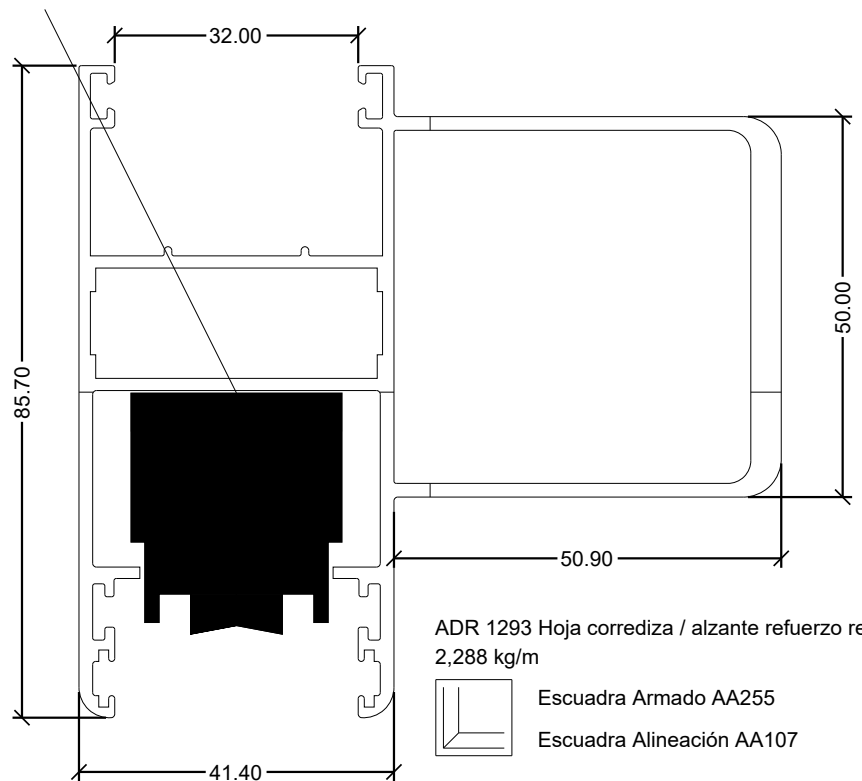


Escuadra Armado AA255  
Escuadra Alineación AA107



ADR 1289 Cruce de hojas  
0,457 kg/m

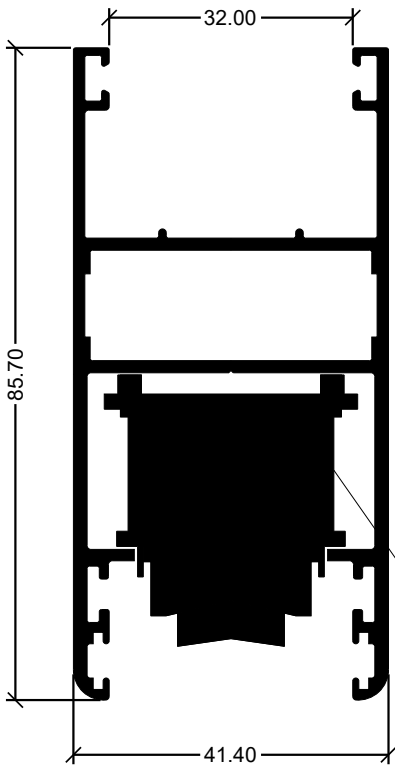
\* Para las hojas ADR 1290, 1292, 1293



ADR 1293 Hoja corrediza / alzante refuerzo recto  
2,288 kg/m



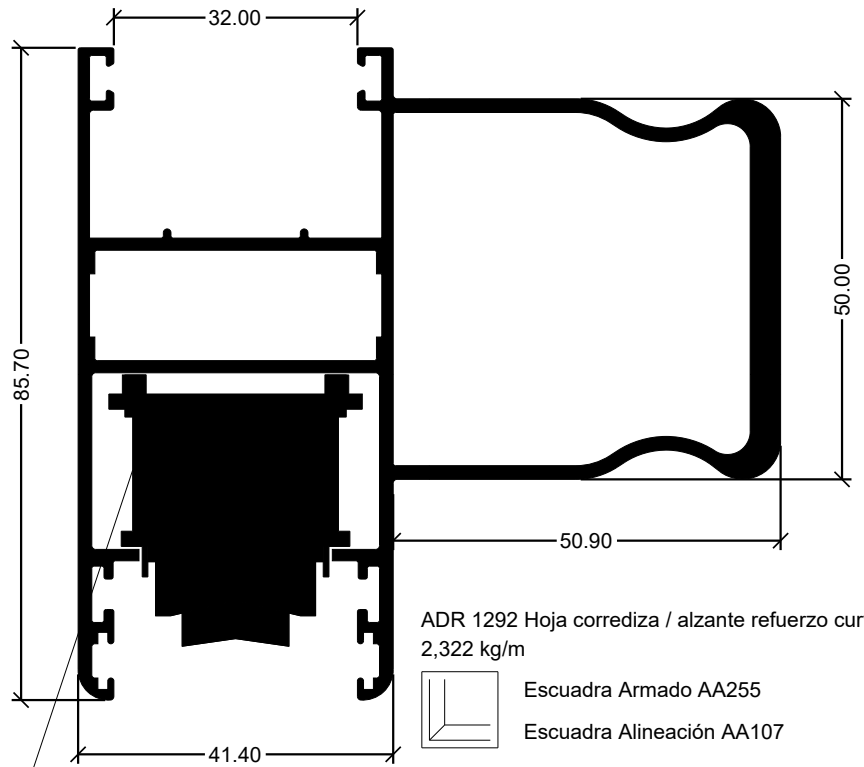
Escuadra Armado AA255  
Escuadra Alineación AA107



ADR 1290 Hoja corrediza / alzante  
1,311 kg/m



Escuadra Armado AA255  
Escuadra Alineación AA107



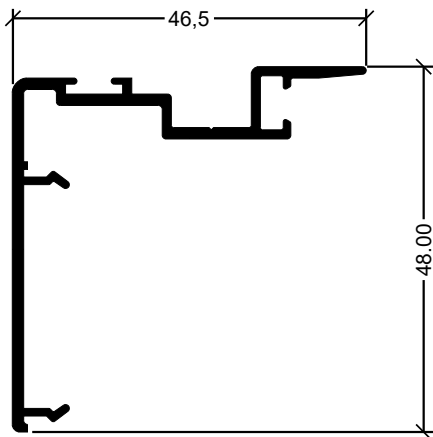
ADR 1292 Hoja corrediza / alzante refuerzo curvo  
2,322 kg/m



Escuadra Armado AA255  
Escuadra Alineación AA107

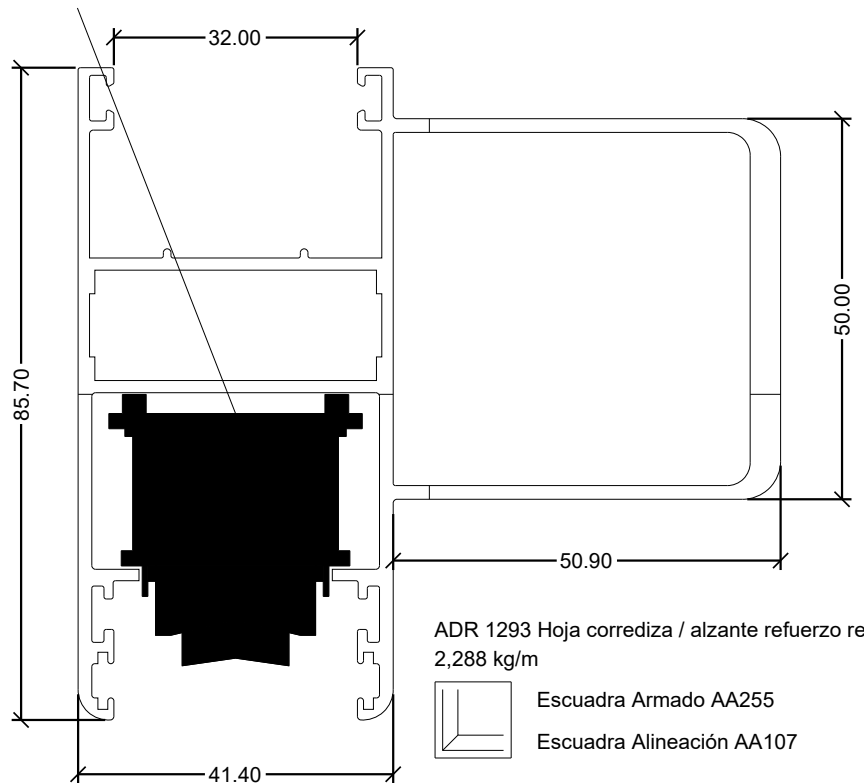
**AA492 PROIN**  
**45 / M5 / M3**

Zamak / Doble / Aguja  
150 / 300 kg.  
13230118



ADR 1289 Cruce de hojas  
0,457 kg/m

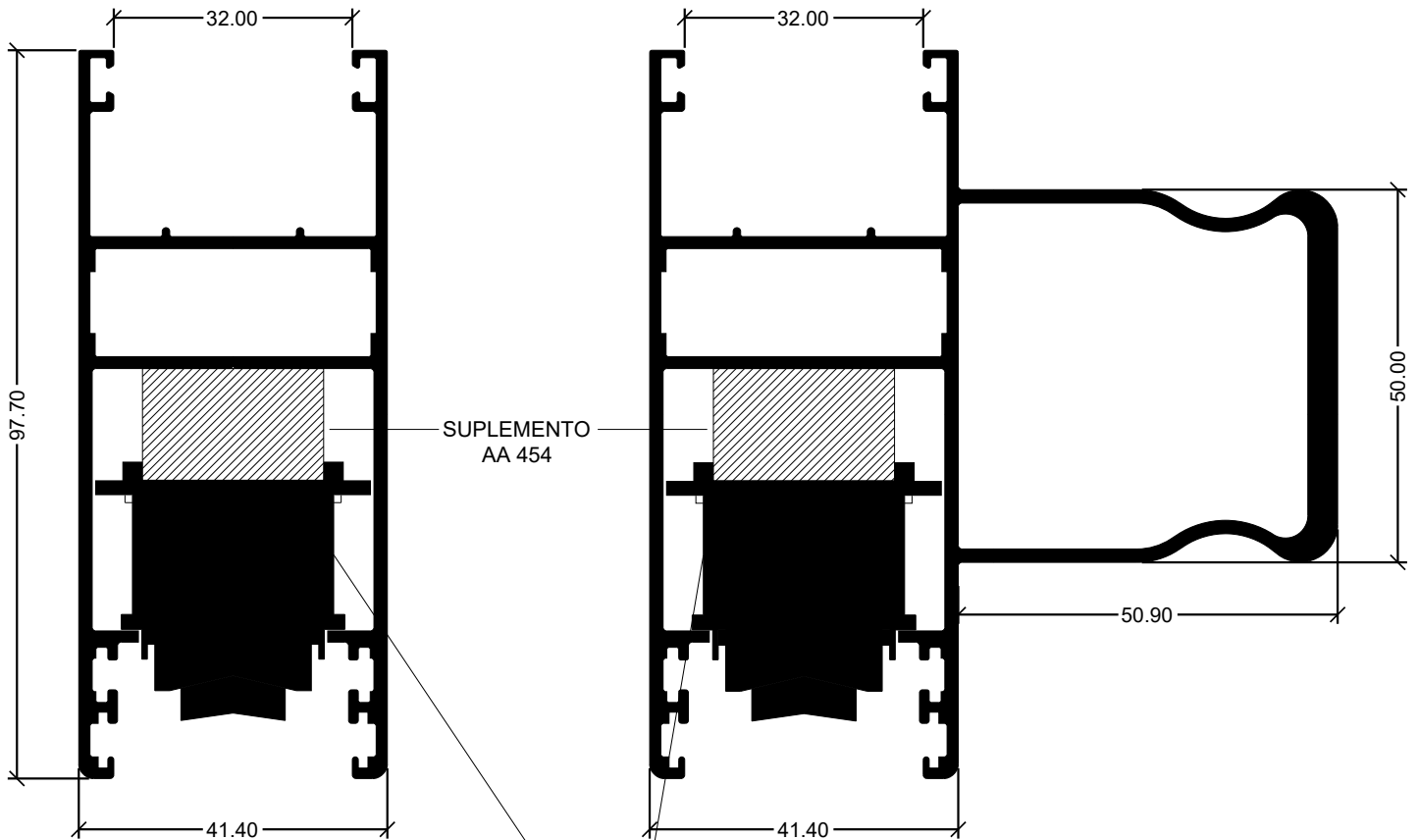
\* Para las hojas ADR 1290, 1292, 1293



ADR 1293 Hoja corrediza / alzante refuerzo recto  
2,288 kg/m



Escuadra Armado AA255  
Escuadra Alineación AA107



ADR 1643 Hoja grande corrediza / super-alzante  
1,311 kg/m



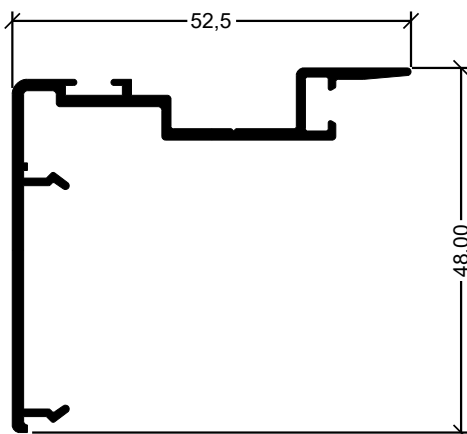
Escuadra Armado AA255  
Escuadra Alineación AA107

ADR 1644 Hoja grande corrediza / super-alzante refuerzo curvo  
2,322 kg/m

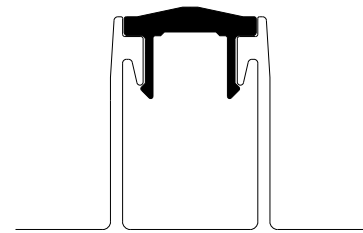


Escuadra Armado AA255  
Escuadra Alineación AA107

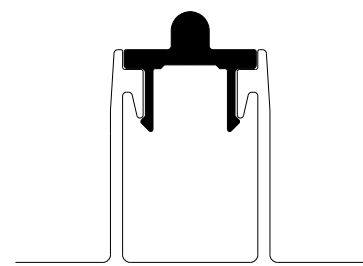
**AA458 PROIN**  
Zamak / Doble / Aguja  
150 / 300 kg.  
13210015



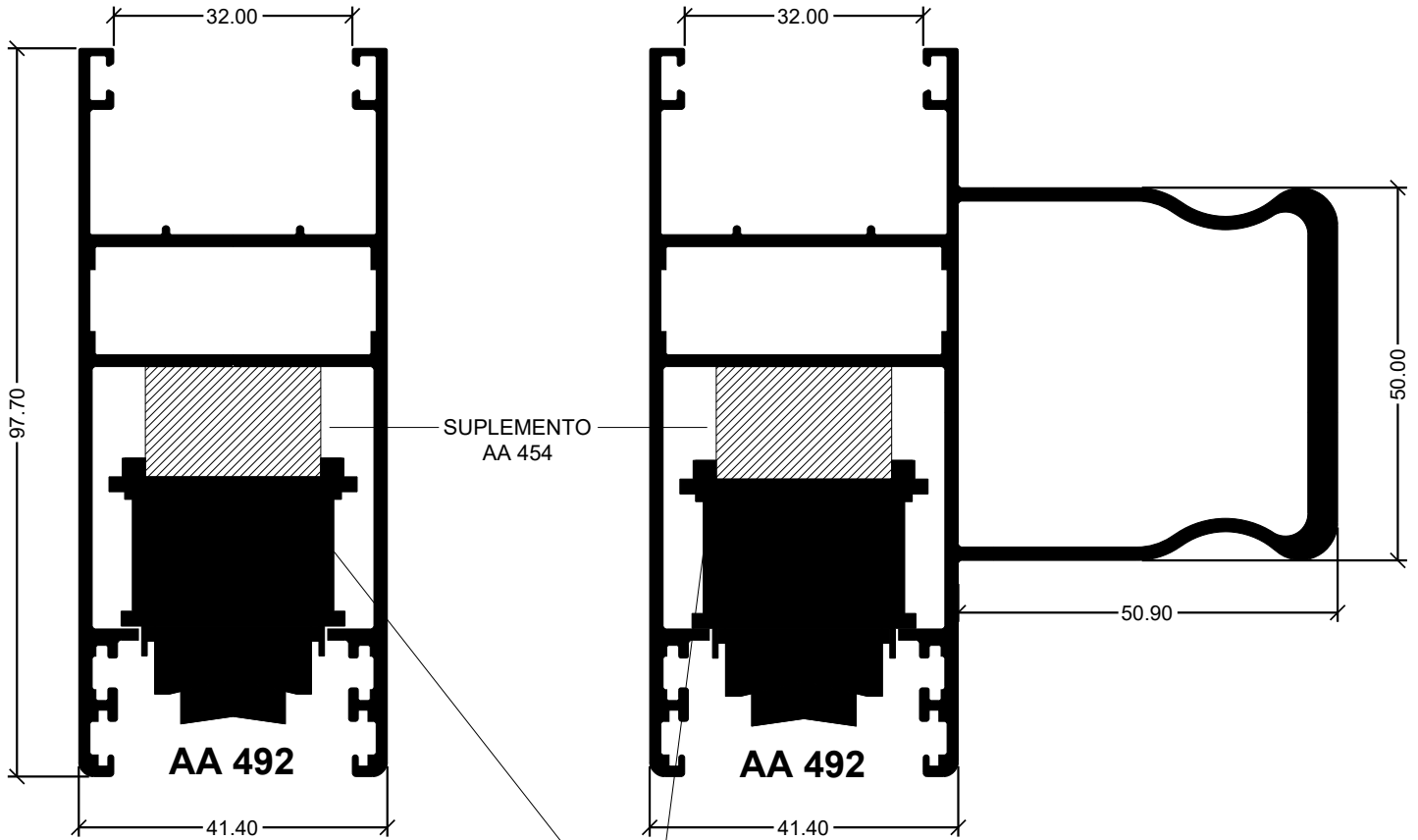
ADR 1645 Cruce de hojas  
0,502 kg/m  
\* Para las hojas ADR 1643, 1644



ADR 1283 Guía postiza para corrediza  
0,181 kg/m



ADR 1284 Guía postiza para alzante  
0,214 kg/m



ADR 1643 Hoja grande corrediza / super-alzante  
1,311 kg/m



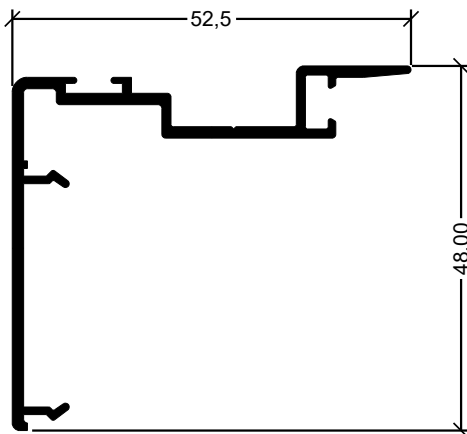
Escuadra Armado AA255  
Escuadra Alineación AA107

ADR 1644 Hoja grande corrediza / super-alzante refuerzo curvo  
2,322 kg/m

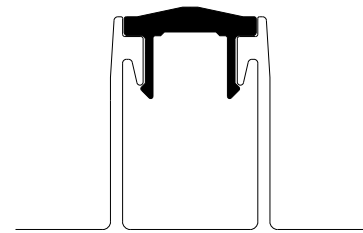


Escuadra Armado AA255  
Escuadra Alineación AA107

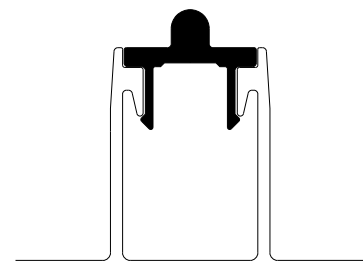
**AA492 PROIN**  
**45 / M5 / M3**  
Zamak / Doble / Aguja  
150 / 300 kg.  
13230118



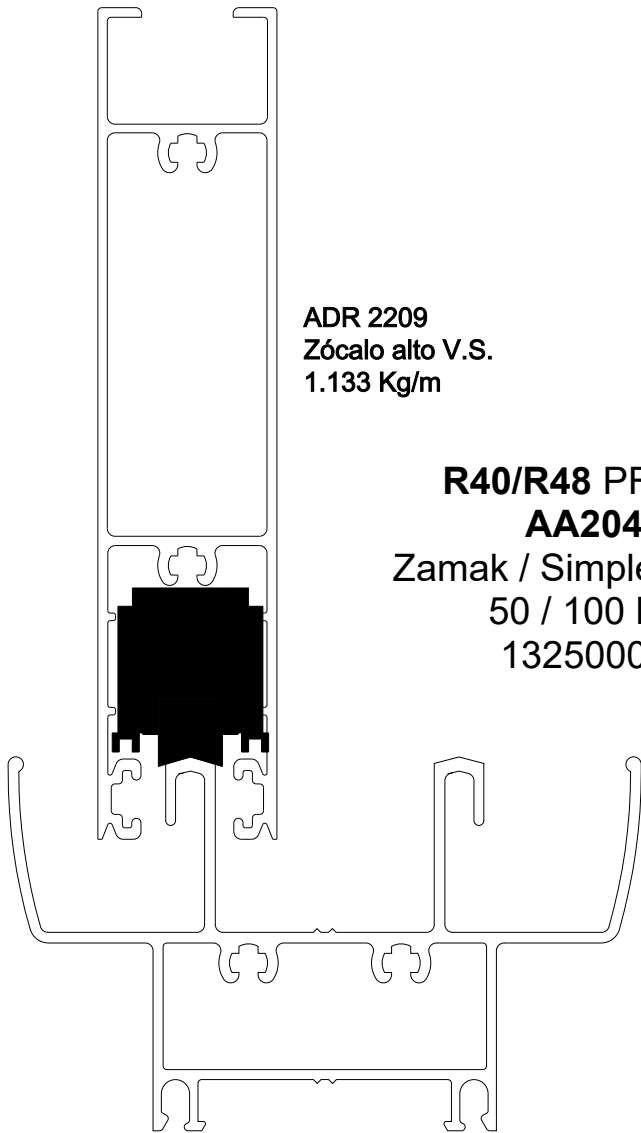
ADR 1645 Cruce de hojas  
0,502 kg/m  
\* Para las hojas ADR 1643, 1644



ADR 1283 Guía postiza para corrediza  
0,181 kg/m

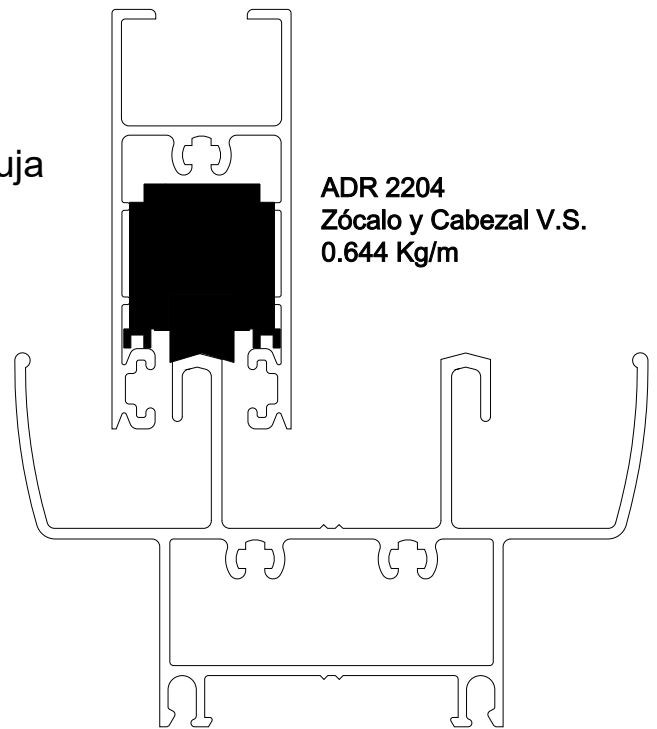


ADR 1284 Guía postiza para alzante  
0,214 kg/m



**ADR 2209**  
Zócalo alto V.S.  
1.133 Kg/m

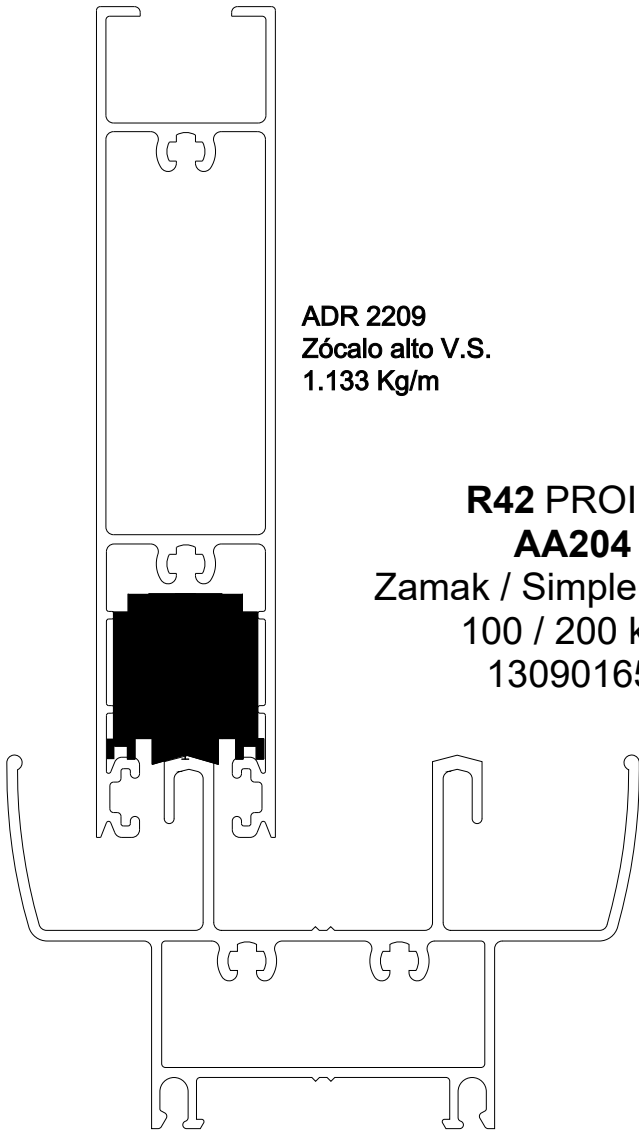
**R40/R48 PROiN**  
**AA204**  
Zamak / Simple / Aguja  
50 / 100 kg.  
13250001



**ADR 2204**  
Zócalo y Cabezal V.S.  
0.644 Kg/m

**ADR 2200**  
Umbral y dintel de  
Marco corrediza  
1.222 Kg/m

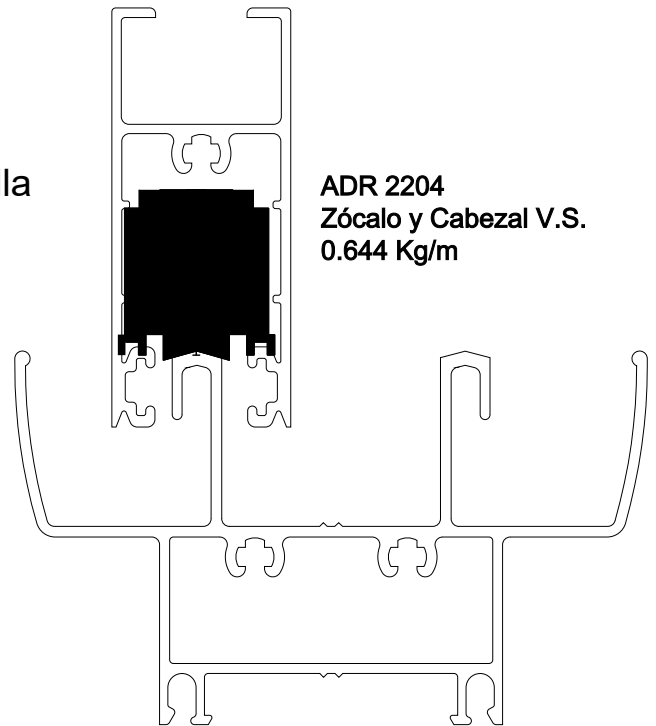
**ADR 2200**  
Umbral y dintel de  
Marco corrediza  
1.222 Kg/m



**ADR 2209**  
Zócalo alto V.S.  
1.133 Kg/m

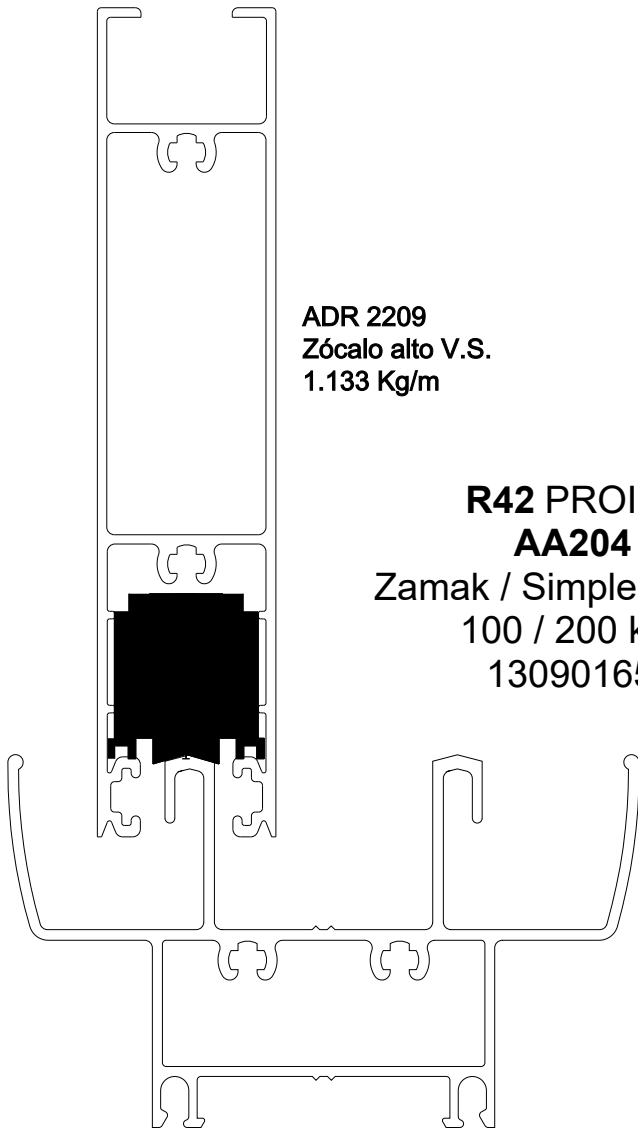
**R42 PROIN**  
**AA204**  
Zamak / Simple / Bolilla  
100 / 200 kg.  
13090165

**ADR 2200**  
Umbral y dintel de  
Marco corrediza  
1.222 Kg/m



**ADR 2204**  
Zócalo y Cabezal V.S.  
0.644 Kg/m

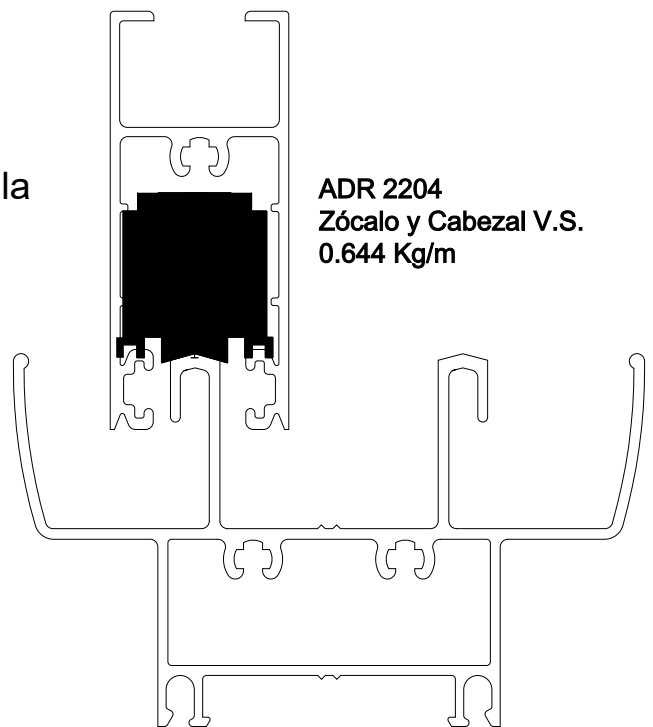
**ADR 2200**  
Umbral y dintel de  
Marco corrediza  
1.222 Kg/m



**ADR 2209**  
Zócalo alto V.S.  
1.133 Kg/m

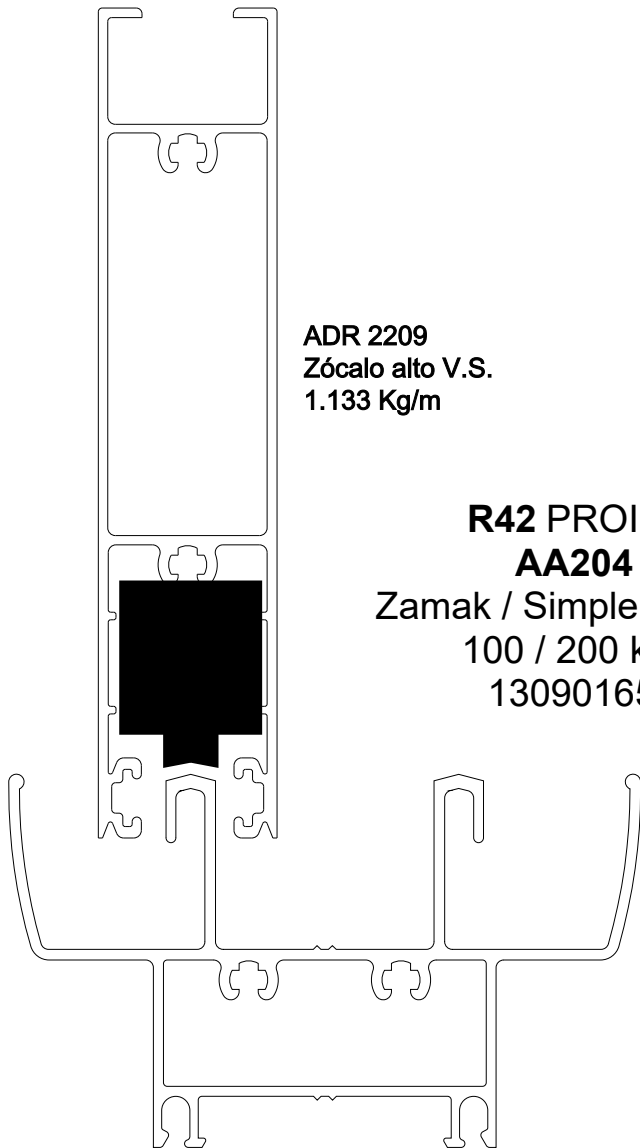
**R42 PROIN  
AA204**  
Zamak / Simple / Bolilla  
100 / 200 kg.  
13090165

**ADR 2200**  
Umbral y dintel de  
Marco corrediza  
1.222 Kg/m



**ADR 2204**  
Zócalo y Cabezal V.S.  
0.644 Kg/m

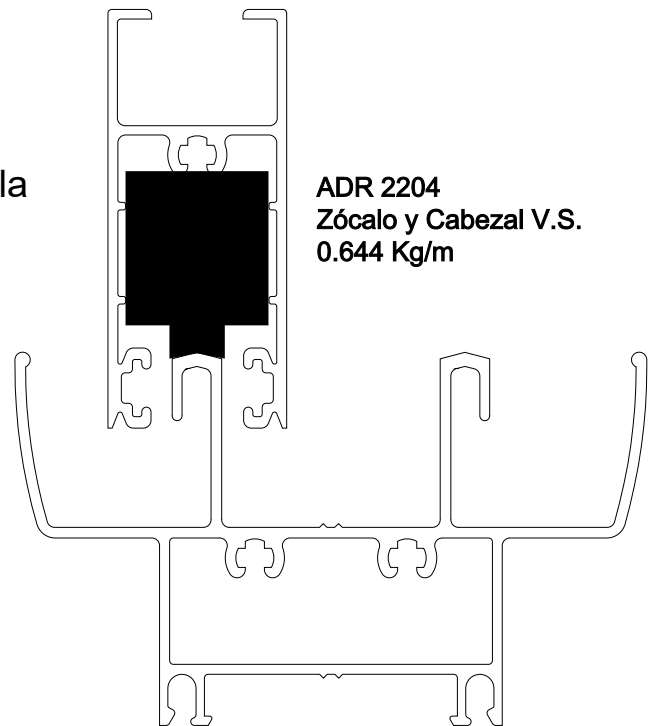
**ADR 2200**  
Umbral y dintel de  
Marco corrediza  
1.222 Kg/m



**ADR 2209**  
Zócalo alto V.S.  
1.133 Kg/m

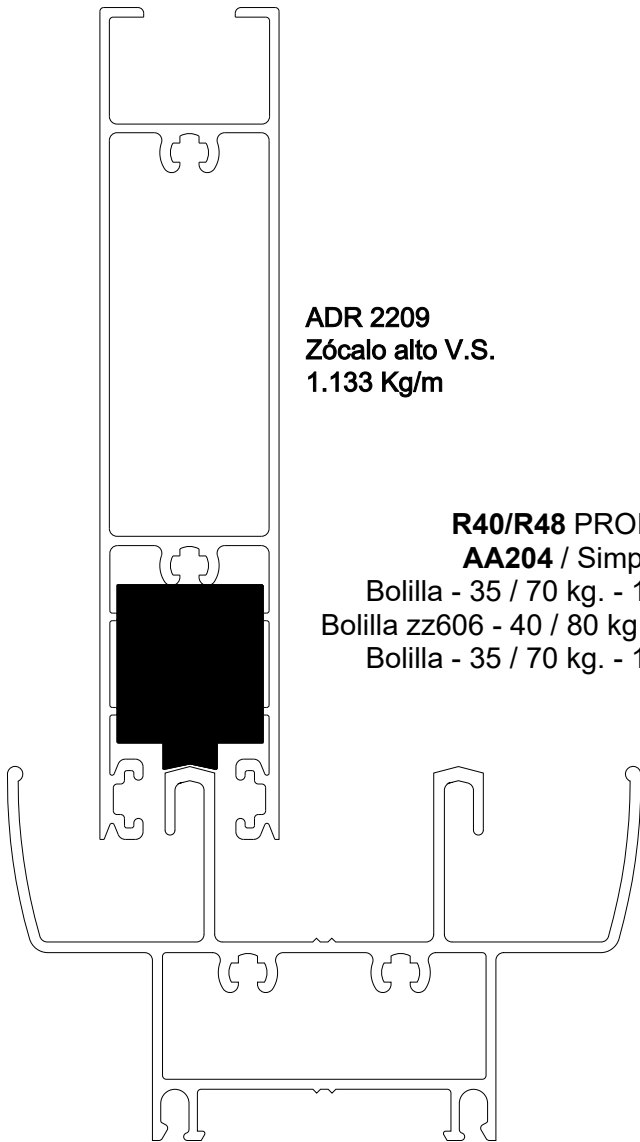
**R42 PROIN**  
**AA204**  
Zamak / Simple / Bolilla  
100 / 200 kg.  
13090165

**ADR 2200**  
Umbral y dintel de  
Marco corrediza  
1.222 Kg/m



**ADR 2204**  
Zócalo y Cabezal V.S.  
0.644 Kg/m

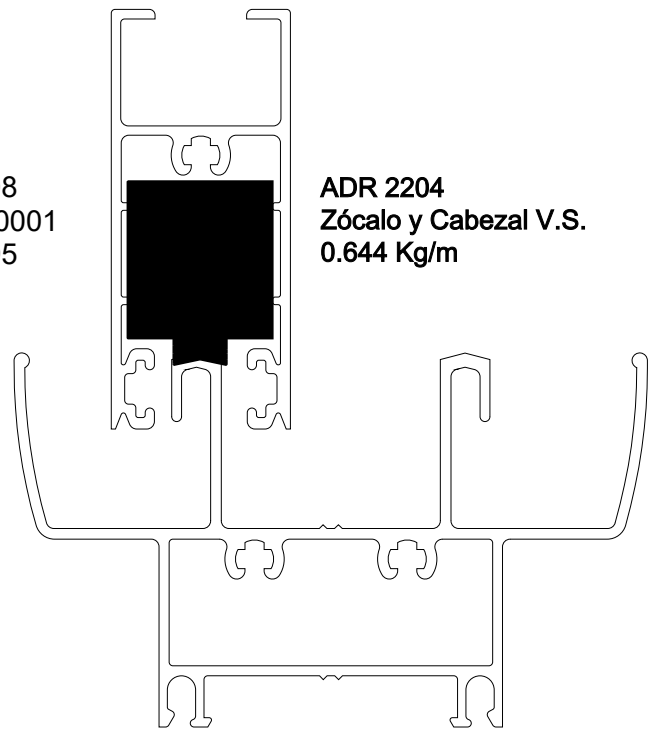
**ADR 2200**  
Umbral y dintel de  
Marco corrediza  
1.222 Kg/m



**ADR 2209**  
Zócalo alto V.S.  
1.133 Kg/m

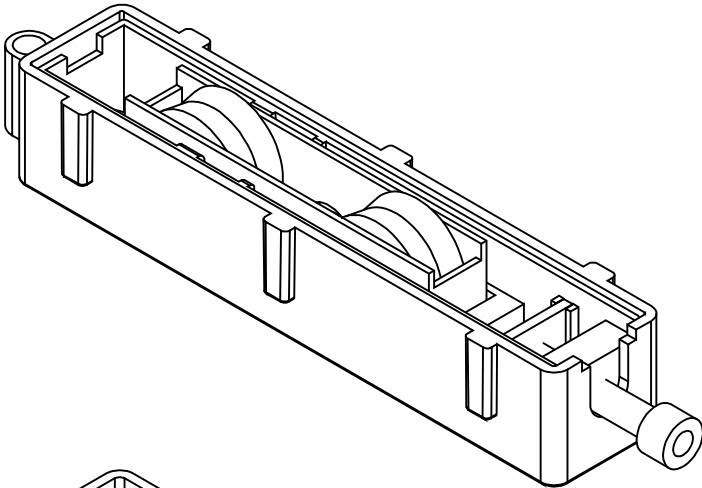
**R40/R48 PROIN**  
**AA204 / Simple**  
Bolilla - 35 / 70 kg. - 13210008  
Bolilla zz606 - 40 / 80 kg. - 13090001  
Bolilla - 35 / 70 kg. - 13230195

**ADR 2200**  
Umbral y dintel de  
Marco corrediza  
1.222 Kg/m

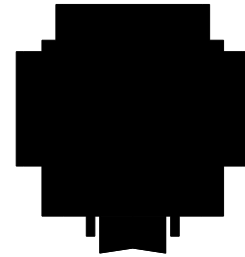
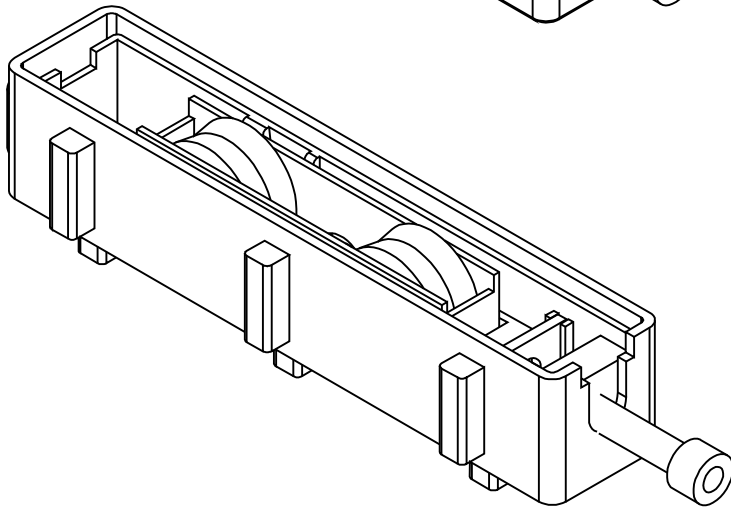


**ADR 2204**  
Zócalo y Cabezal V.S.  
0.644 Kg/m

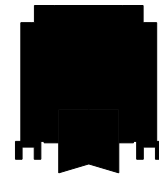
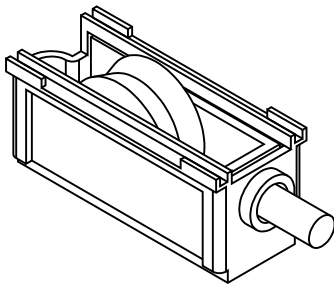
**ADR 2200**  
Umbral y dintel de  
Marco corrediza  
1.222 Kg/m



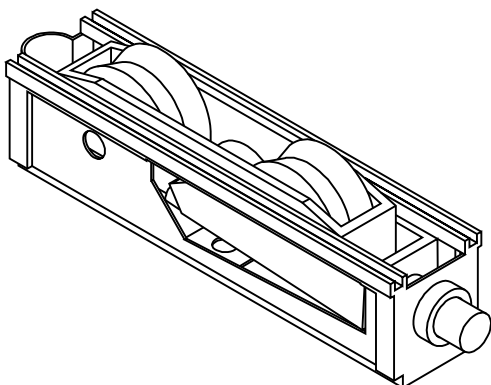
**AA492 - AA028 PROIN**  
 9219 / 45 / M3 / RPT / Zamak  
 Doble / Aguja  
 120 / 240 kg.  
 13230177



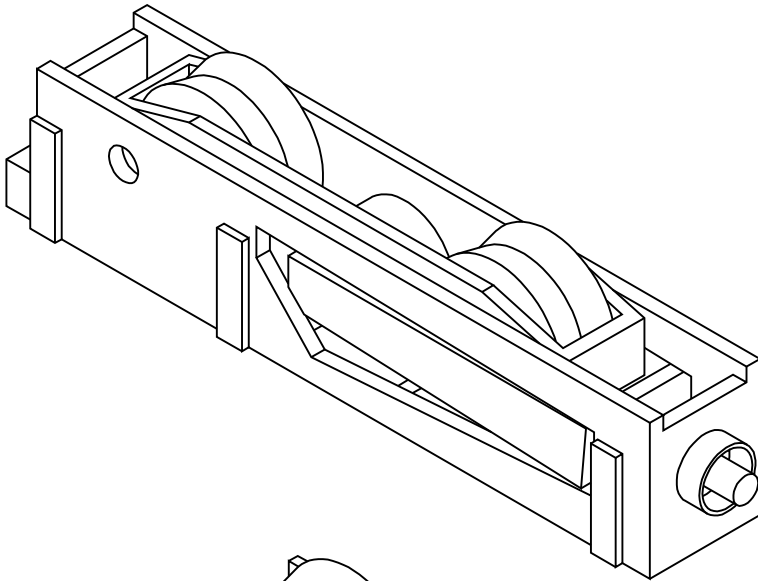
**AA492-90 PROIN**  
 M5 / M3 / RPT / Zamak  
 Doble / Aguja  
 120 / 240 kg.  
 13230178



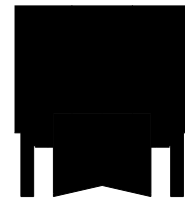
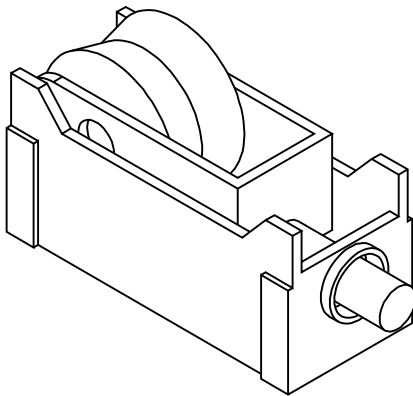
**R40/R48 PROIN**  
**AA204**  
 Zamak / Simple / Aguja  
 50 / 100 kg.  
 13250001



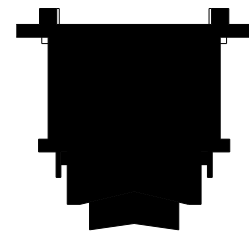
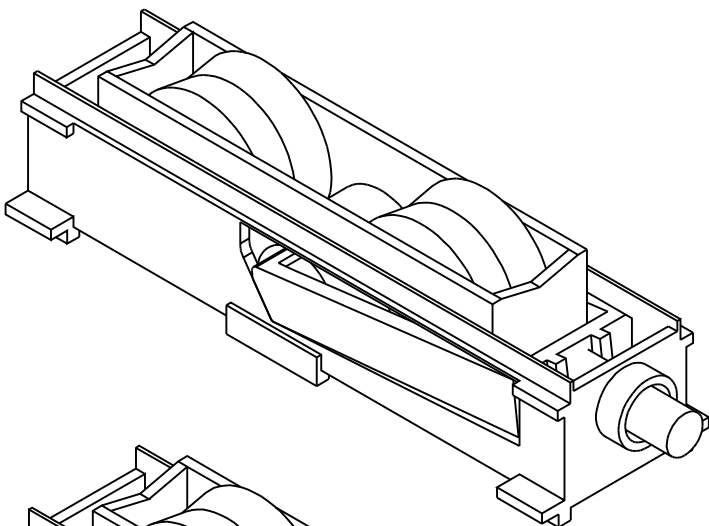
**R42 PROIN**  
**AA204**  
 Zamak / Simple / Bolilla  
 100 / 200 kg.  
 13090165



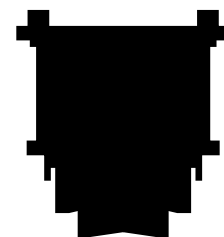
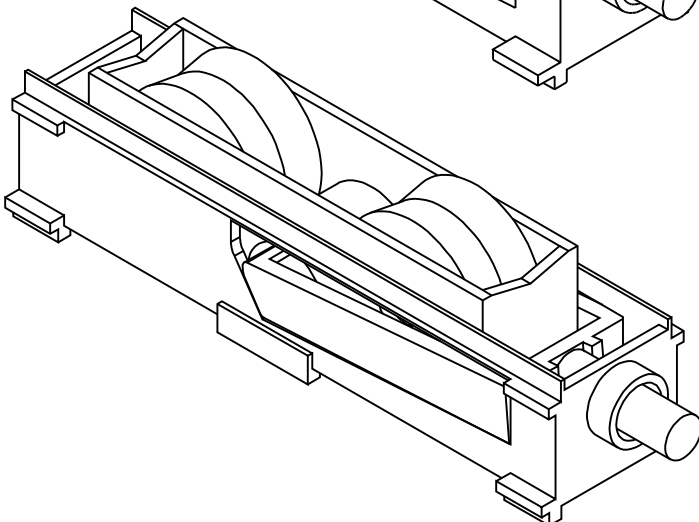
**R47 PROIN**  
**AA492 / M3 / M5 / 8128**  
 Zamak / Doble / Aguja  
 200 / 400 kg.  
 13230117



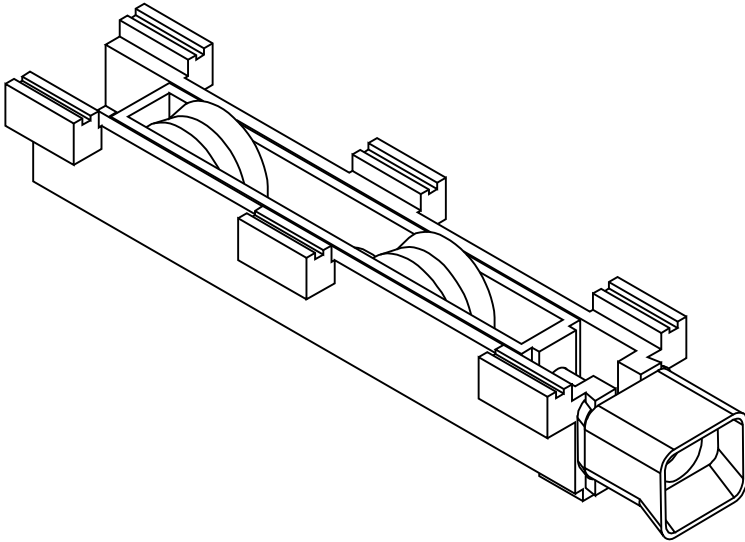
**R46 PROIN**  
**AA492 / M3 / M5**  
 Zamak / Simple / Bolilla  
 45 / 90 kg.  
 13250003



**AA458 PROIN**  
 Zamak / Doble / Aguja  
 150 / 300 kg.  
 13210015



**AA492 PROIN**  
**45 / M5 / M3**  
 Zamak / Doble / Aguja  
 150 / 300 kg.  
 13230118

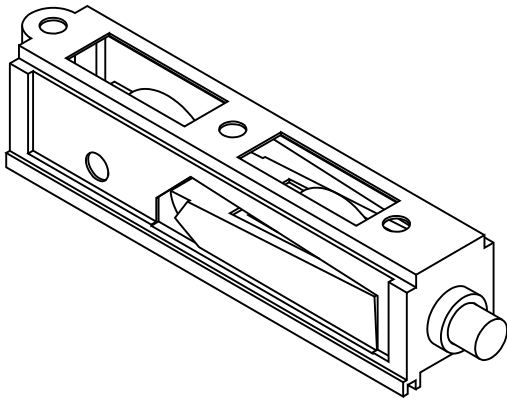


**AA 028 PROIN**

**9219 / M3 / R700 / ACT45 / Doble**

Bolilla zz625 - 100/200m kg. - 13090195

Bolilla - 70 / 140 kg. - 13090108

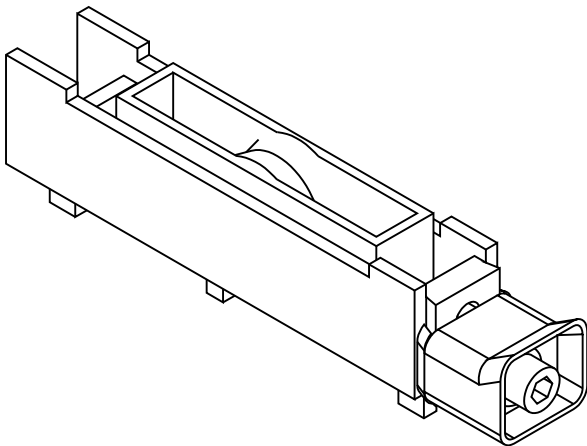


**R42 / R49 PROIN**

**Zamak / Doble / Aguja**

100 / 200 kg.

13250002

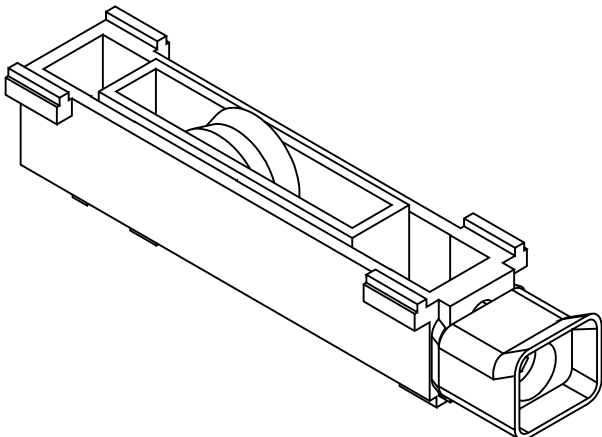


**R40 PROIN**

**Simple**

Bolilla / 30 / 120 kg - 13210003

Bolilla zz625 - 50 / 100 kg. - 13090145

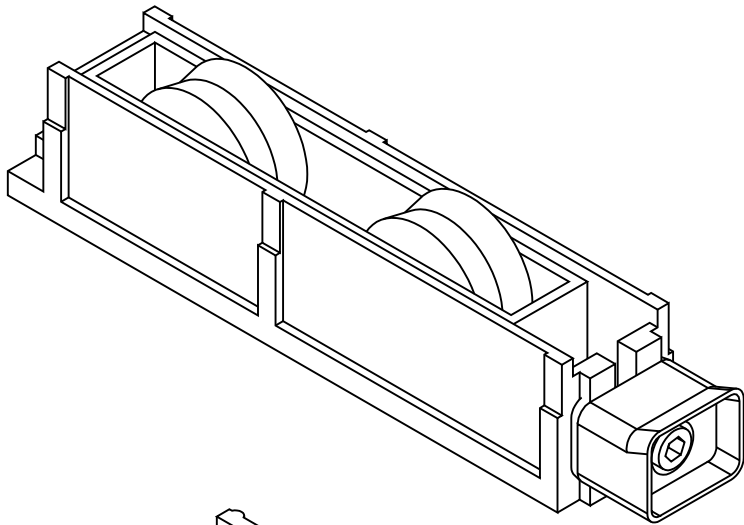


**R48 PROIN**

**AA215 / R53 / Simple**

Bolilla - 30 / 60 kg. - 13210004

Bolilla - 50 / 100 kg. - 13090067



**R 47 PROIN**

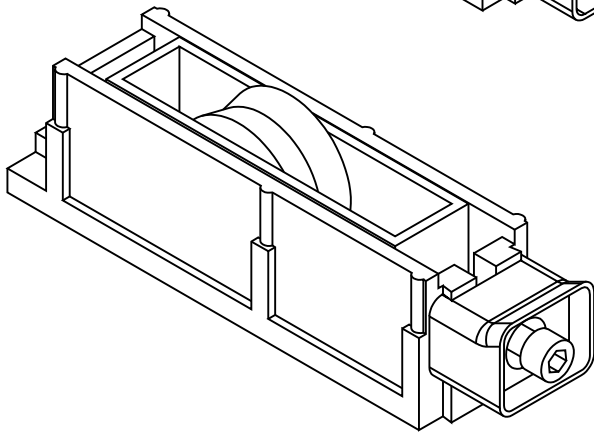
**AA492 / M3 / M5 / 8128 / Doble**

Aguja - 150 / 300 kg. - 13210014

Bolilla - 90 / 180 kg. - 13230025

Aguja - 150 / 300 kg. - 13230165

Bolilla zz608 - 120 / 240 kg. - 13090165

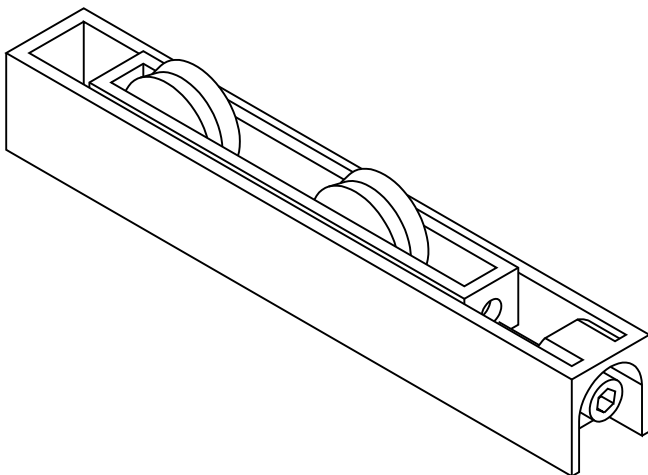


**R46 PROIN**

**AA492 / M3 / M5**

Simple - 30 / 60 kg.

13090023



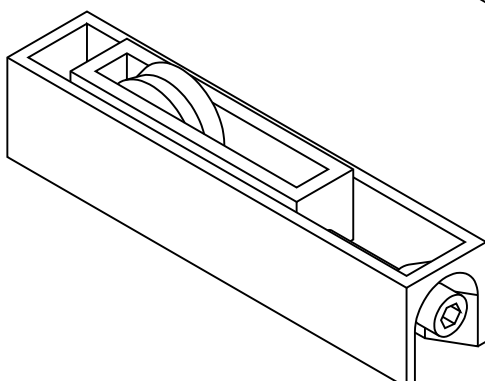
**R42 / R49 PROIN**

AA204 / Doble / Multilínea

Bolilla zz60 - 70 / 140 kg. - 13090002

Bolilla - 60 / 120 kg. - 13210009

Bolilla - 60 / 120 kg. - 13230224



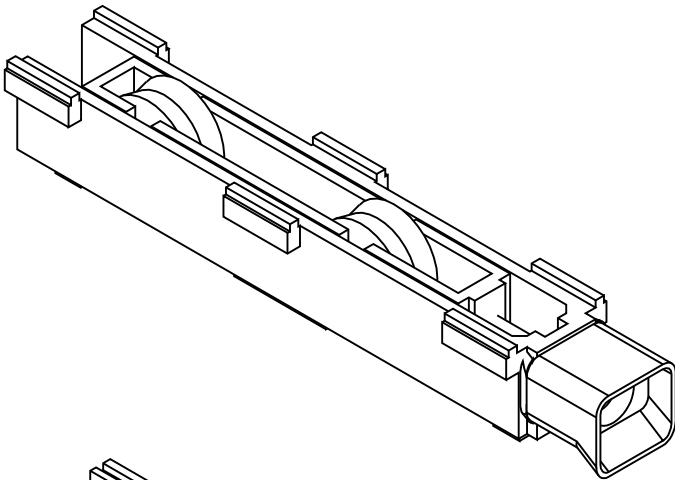
**R40/R48 PROIN**

**AA204 / Simple**

Bolilla - 35 / 70 kg. - 13210008

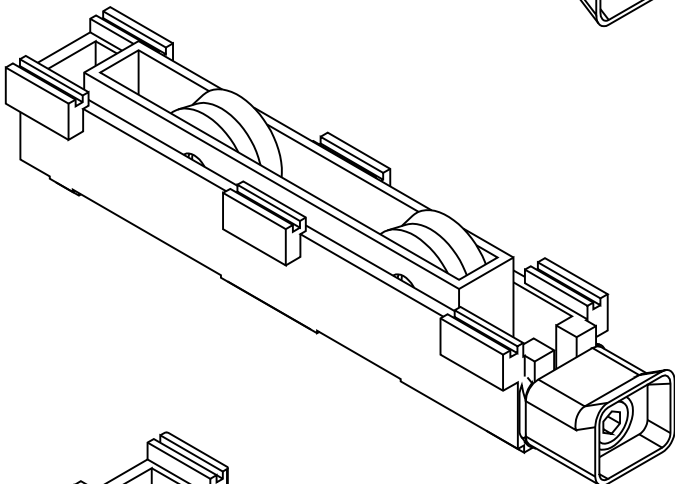
Bolilla zz606 - 40 / 80 kg. - 13090001

Bolilla - 35 / 70 kg. - 13230195



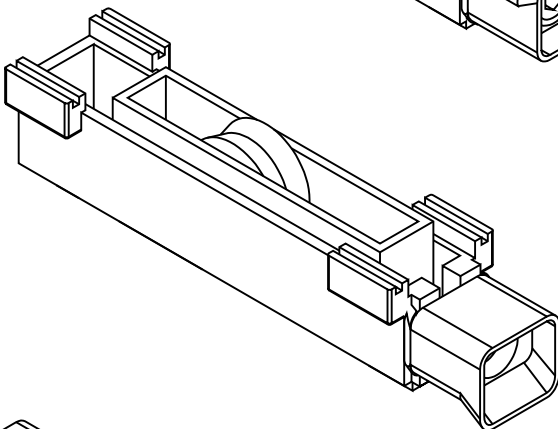
**R49 PROIN**

**AA215 / AA565 / R54 / Doble**  
Bolilla - 60 / 120 kg. - 13210011  
Bolilla zz625 - 100 / 200 kg. - 13090166



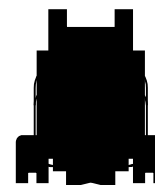
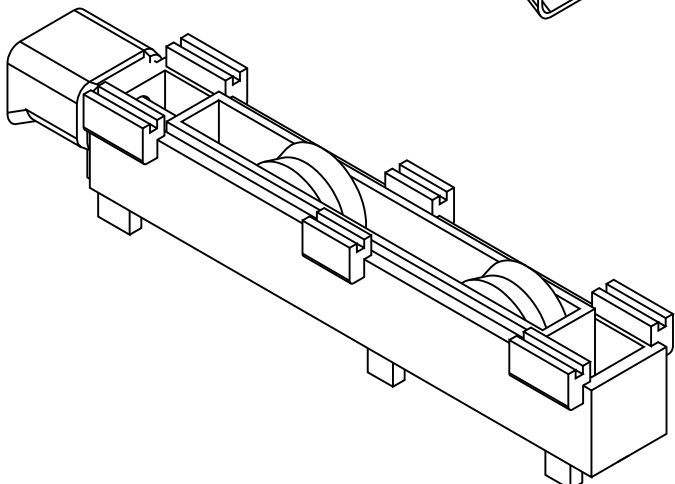
**AA028 PROIN**

9219 / M3 / R700 / ACT45  
Bolilla - 70 / 140 kg. - 13090108  
Bolilla - 200 / 400 kg. - 13090195



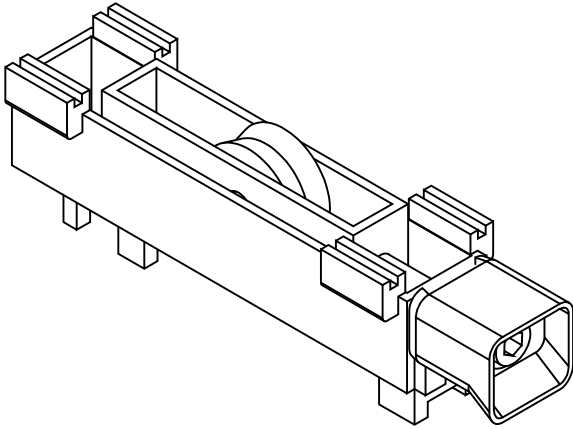
**AA012 PROIN**

9219 / AA012 / R53 / R700 / ACT 45  
Bolilla - 30 a 60 kg. - 13090107



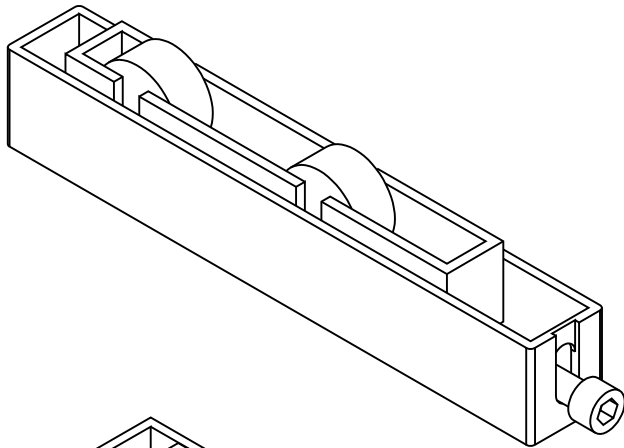
**R49 FLAMIA PROIN**

Doble - Bolilla - 60 / 120 kg. - 13210006



**R48 FLAMIA PROIN**

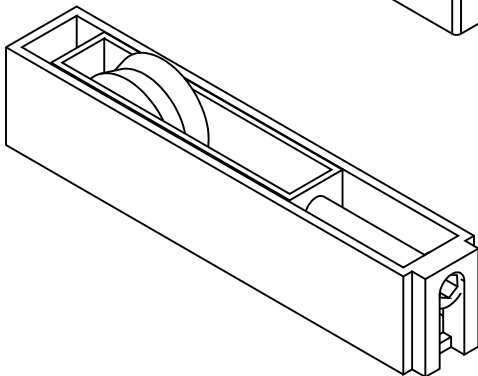
Simple - Bolilla - 30 / 60 kg. - 13210005



**CONJ N°39 PROIN**

**AA503 / AA459 / Doble**

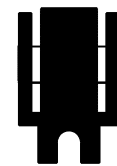
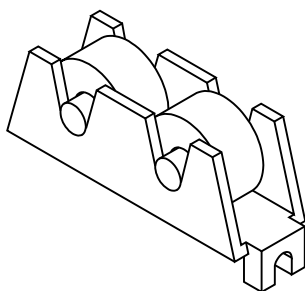
Bolilla - 60 / 120 kg. - 13210002



**CONJ N° 39 PROIN**

**AA503 / Simple**

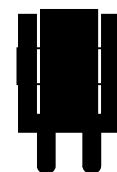
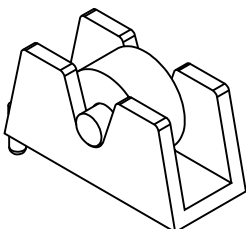
Bolilla - 30 / 60 kg. - 13090025



**CONJ N° 39 PROIN**

**AA503**

Doble pista de acero - 40 / 80 kg. - 13210013



**CONJ N° 39 PROIN**

**AA503**

Doble pista de acero - 20/40 kg. - 13210001