



Homologación Baranda Hydro

DISTRIBUIDOR EXCLUSIVO



La Aldaba
SRL

FABRICANTES, DISTRIBUIDORES E IMPORTADORES DE MARCAS LÍDERES

**ACCESORIOS E INSUMOS PARA
CARPINTERÍA DE ALUMINIO Y VIDRIO**

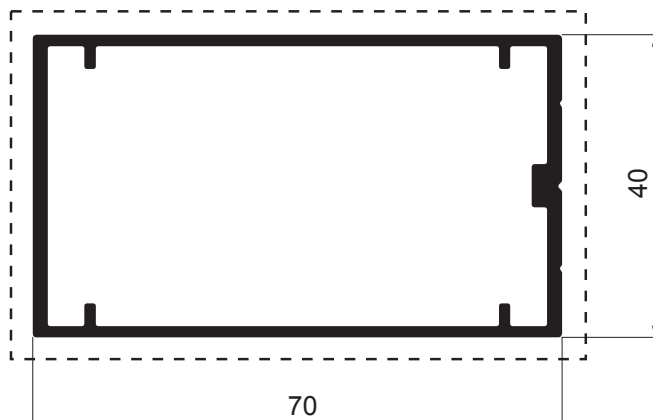
SOMOS LA OPCIÓN
laaldabaaccesorios.com.ar



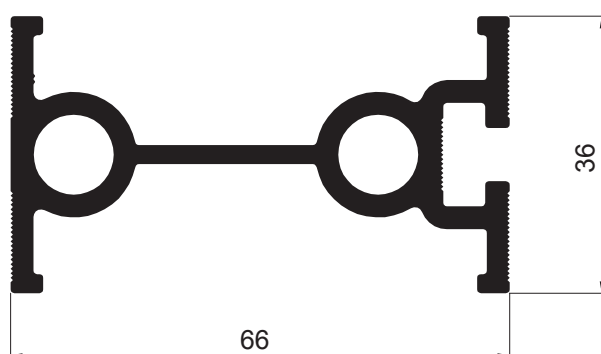
AV. Francia 3960 / Rosario, Santa Fe, Argentina / +54 (0341) 431-9089 / ventas@laaldabaaccesorios.com.ar

Perfiles (Escala 1:1)

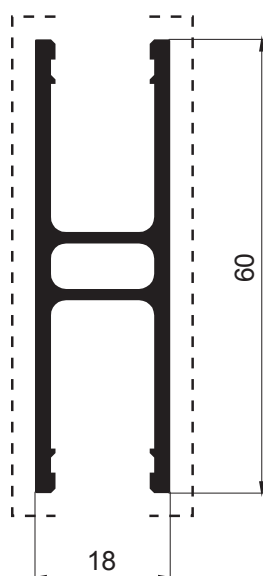
Parante 70 X 40 mm. reforzado



ADR 2706 Parante
Peso: 1,044 kg/m
(Baranda reforzada)



ADR 2707 Anclaje Parante
Peso: 1,508 kg/m
(Baranda reforzada)



ADR 3013 U porta blisam doble
Peso: 0,830 kg/m
(Baranda reforzada)

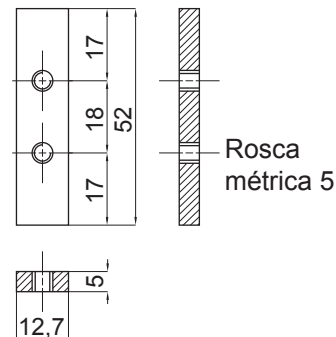
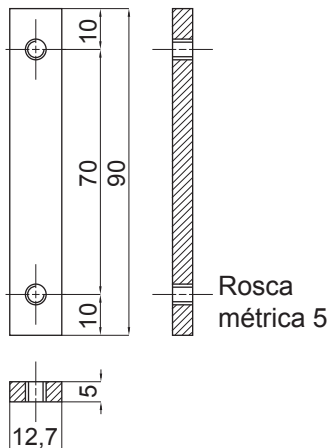
----- Cara Vista

Accesorios

Kit de accesorios AA358 Baranda reforzada



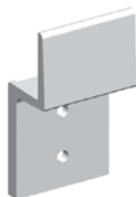
Soporte pasamanos ADR 2771
Código AA358-1



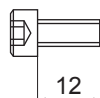
Soporte pasamanos ADR 3011
Código AA358-2

Contratuercas soporte pasamanos material bronce
Código AA358-4

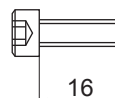
Contratuercas soporte parante - base anclaje material acero inoxidable
Código AA350-3



Soporte inferior U
Código AA351



Tornillo cilíndrico c/hexagonal Int. M5 x 12 mm. SAE 1045



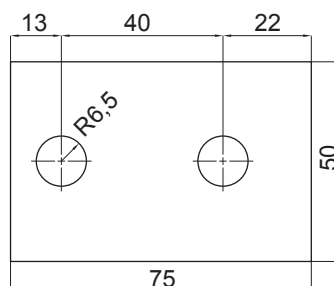
Tornillo cilíndrico c/hexagonal Int. M5 x 16 mm. Acero inox. cal 304



ADR 2707 Anclaje Parante
Código AA358-3



Código AA358-7 Varilla roscada 3/8" acero SAE 1045 galvanizado con tuerca autofrenante y arandela grover. Para zonas costeras marítimas se aconseja usar varilla de acero inoxidable.



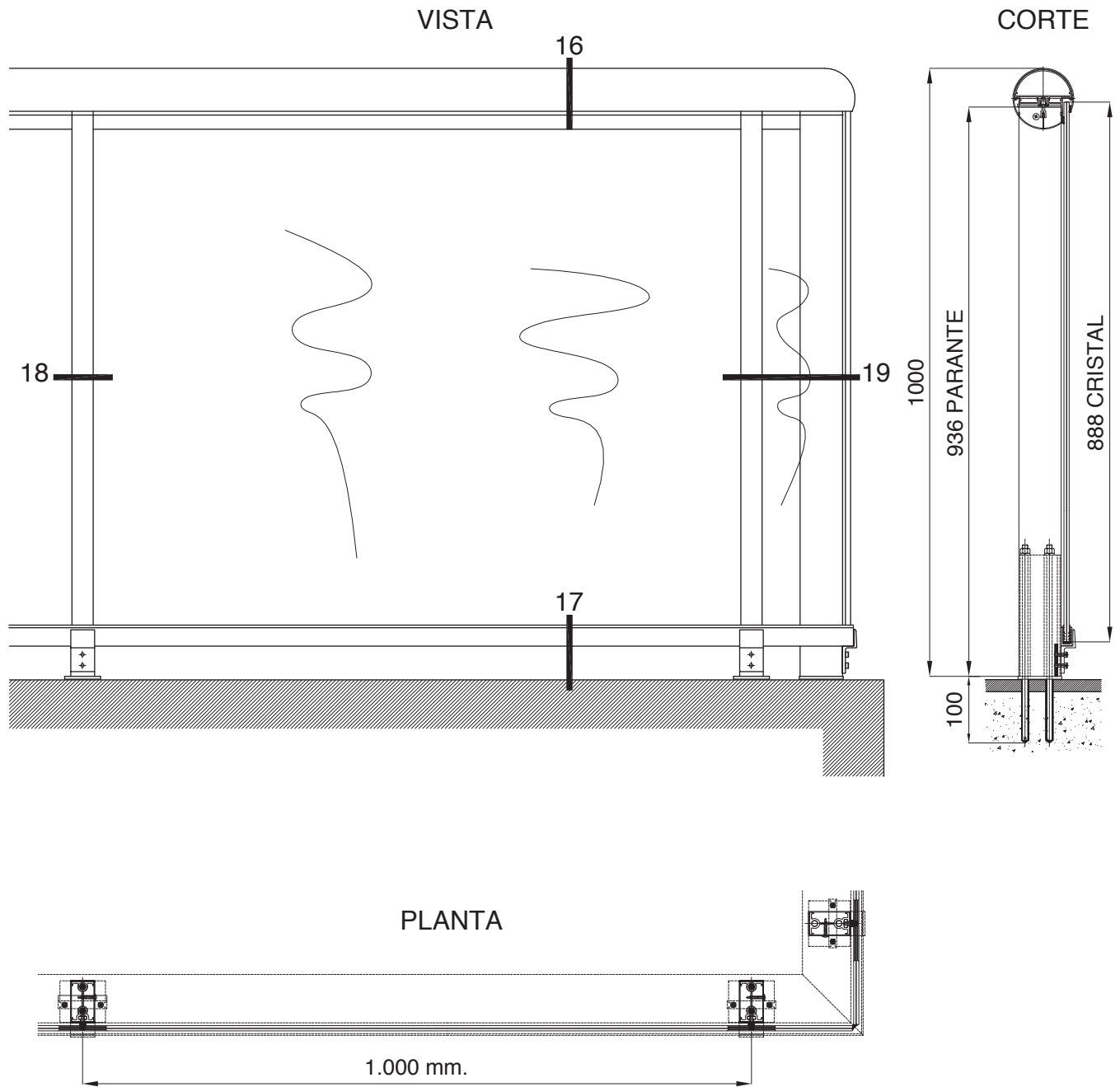
Base apoyo parante reforzado material aluminio código AA358-5



Clip inferior tapa pasamanos ADR 2771 material plástico - PVC código AA358-6

Modulación

Baranda Reforzada



Accesorios

Kit de accesorios AA357 Frente losa



Soporte pasamanos
Código AA350-5



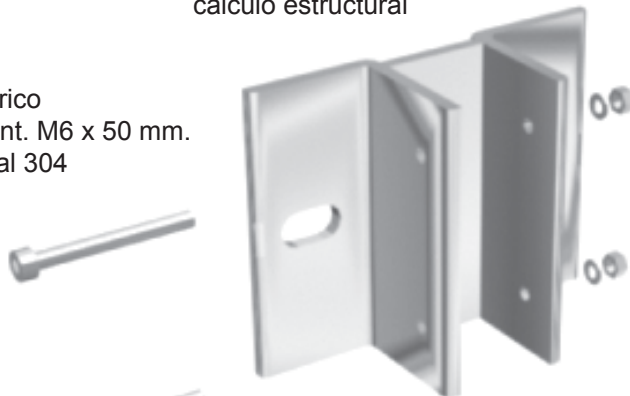
Soporte superior U
Código AA350-4



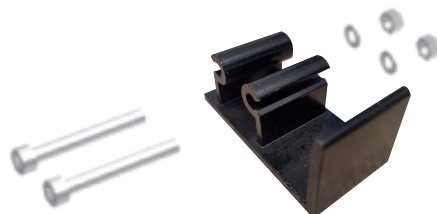
Arandela para anclaje
material acero inoxidable
cal. 304,
Código AA357-4

Anclaje frente losa
Código AA357-1
Longitud en función de
cálculo estructural

Tornillo cilíndrico
c/hexagonal Int. M6 x 50 mm.
Acero inox. cal 304



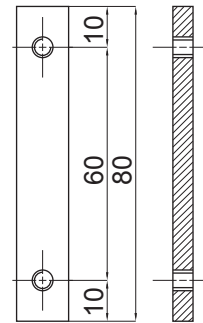
Tornillo cilíndrico
c/hexagonal Int. M6 x 40 mm.
Acero inox. cal 304



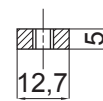
Soporte inferior U
Código AA357-2



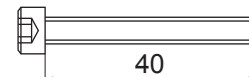
Refuerzo parante
Código AA357-3
(No incluido en el kit)



Rosca
métrica 5



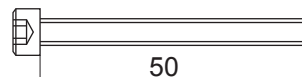
Contratuerca soporte pasamanos
material aluminio
Código AA350-6



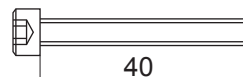
Tornillo cilíndrico c/hexagonal Int.
M6 x 40 mm.
SAE 1045



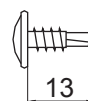
Tornillo cilíndrico c/hexagonal Int.
M5 x 12 mm.
SAE 1045



Tornillo cilíndrico c/hexagonal Int.
M6 x 50 mm.
Acero inox. cal 304



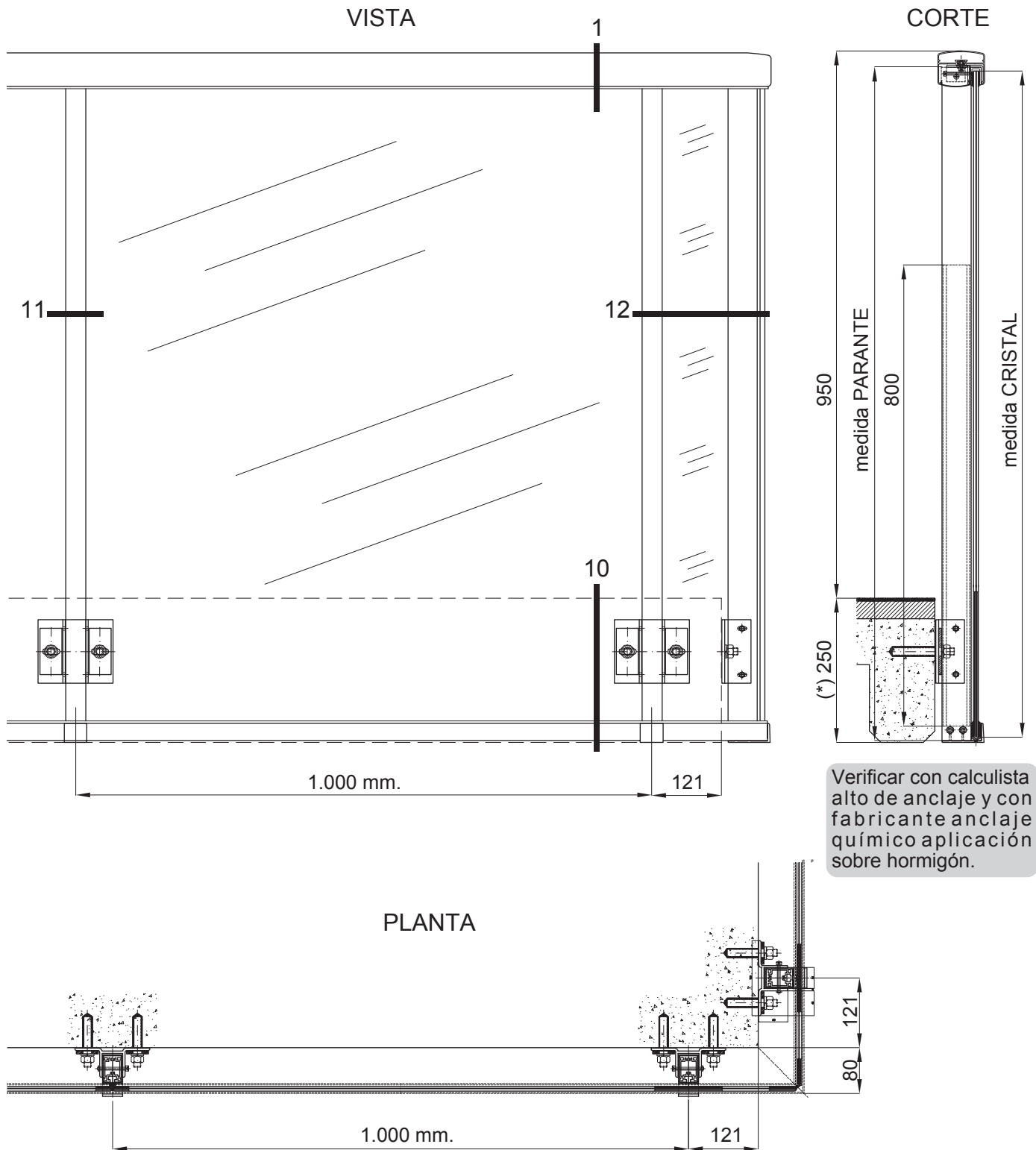
Tornillo cilíndrico c/hexagonal Int.
M6 x 40 mm.
Acero inox. cal 304



Tornillo Parker ó autopercorante
Cza. fijadora 8 x 13 mm.

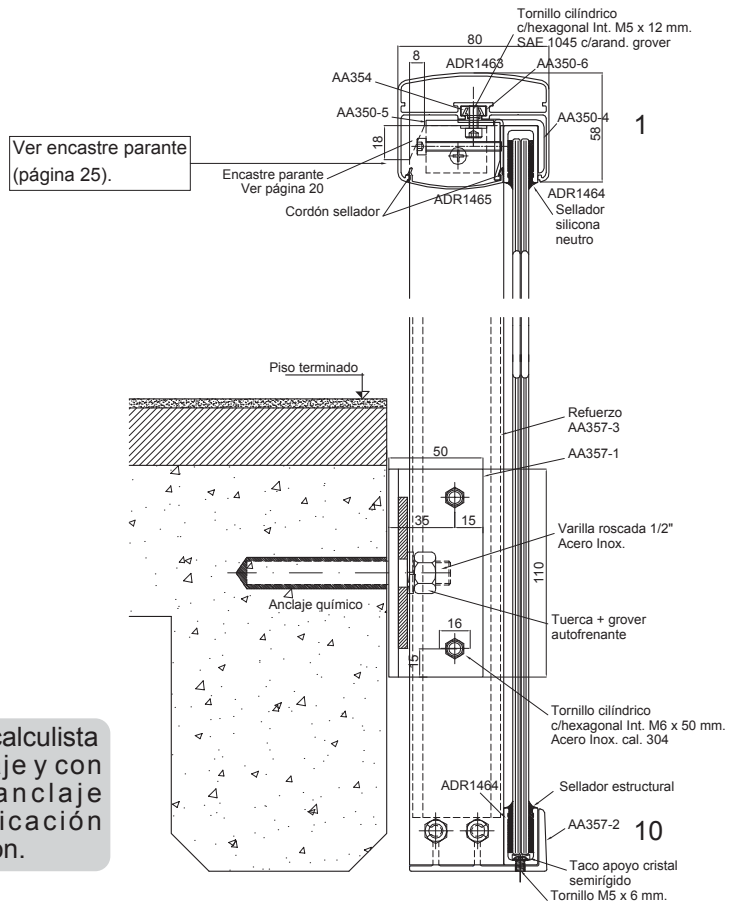
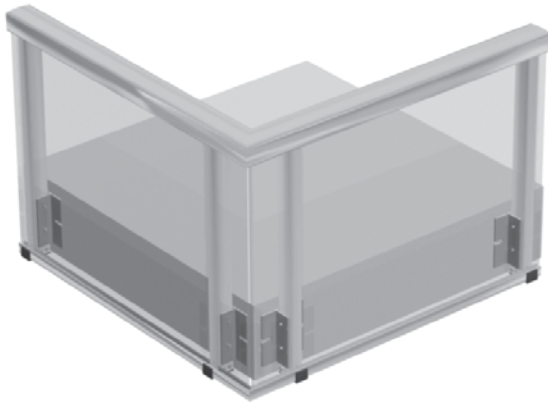
Modulación

Baranda Cristal Laminado - Frente lisa

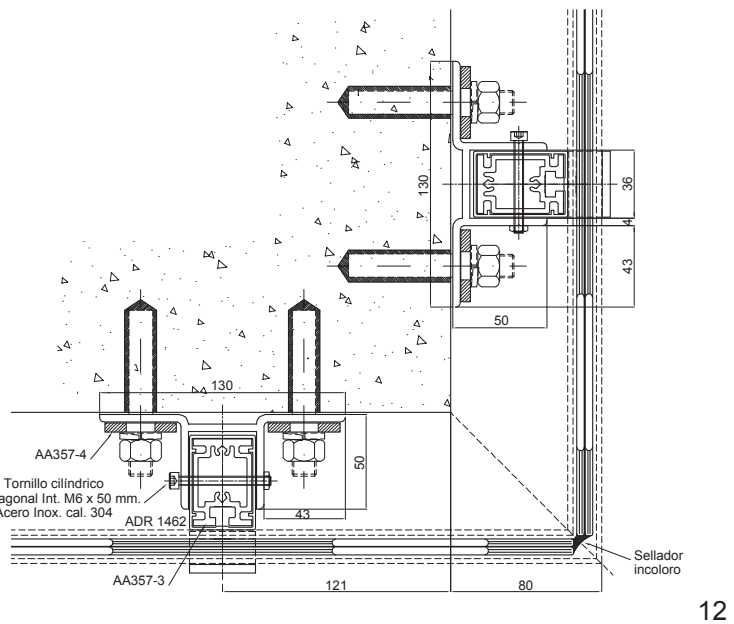
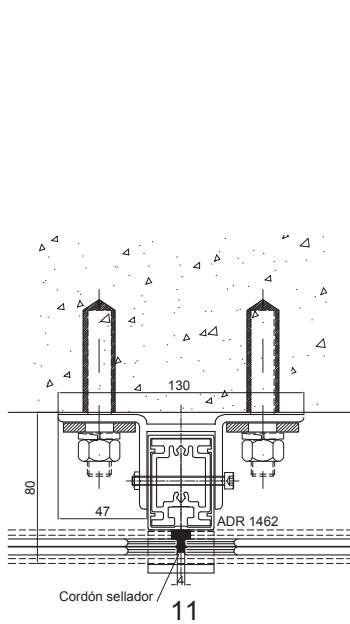


Cortes

Baranda Cristal Laminado - Frente lisa

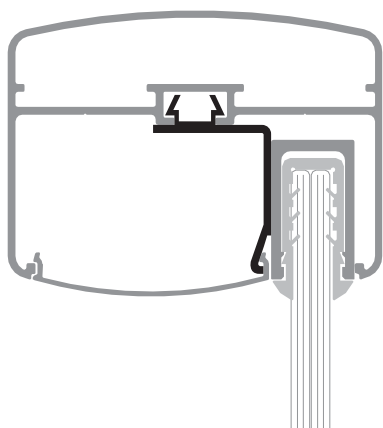


Verificar con calculista alto de anclaje y con fabricante anclaje químico aplicación sobre hormigón.



Accesorios complementarios

Detalle de ubicación Clip AA354

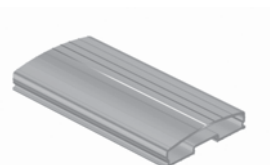
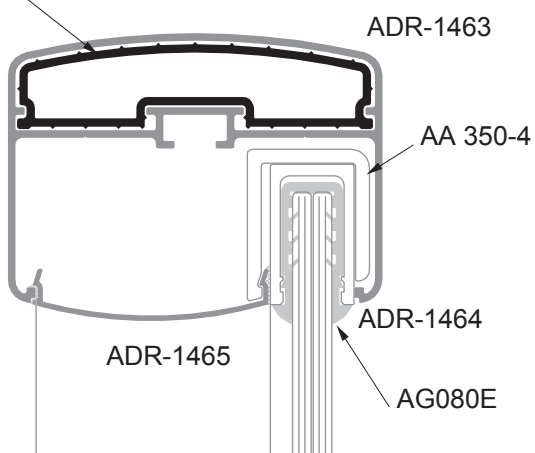


Clip Inferior Tapa Pasamanos
Código AA354

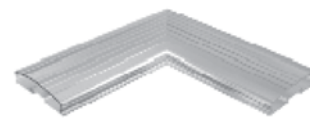


Burlete U para Cristal laminado 4 + 4 mm.
material EPDM
Código AG080E

Escuadra AA 352 / Acople AA 353



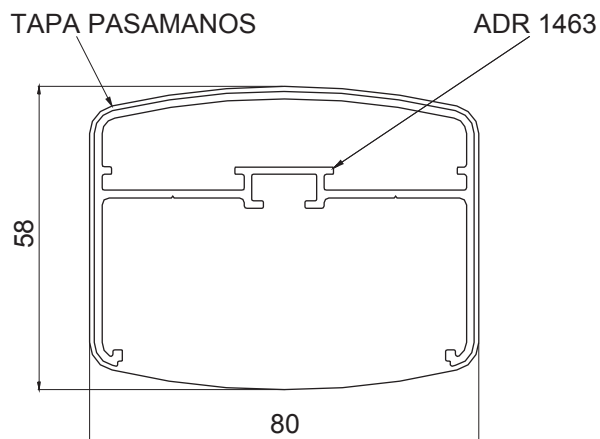
Alineamiento Pasamanos
Código AA353



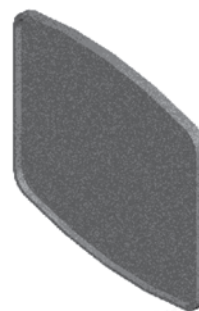
Escuadra Alineamiento
Código AA352



Soporte inferior U
Código AA351

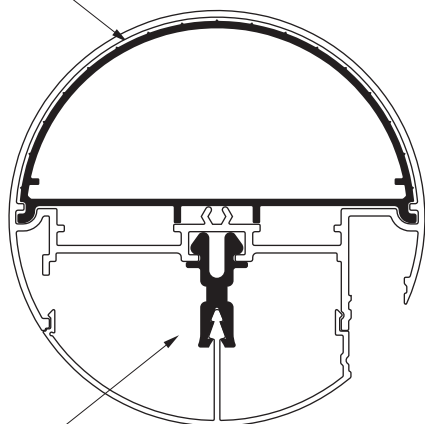


TAPA PASAMANOS AA 355



Accesorios complementarios

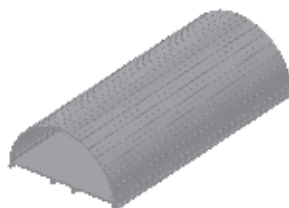
Acople AA358-8 / Escuadra AA358-9



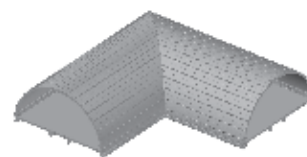
Detalle ubicación
Clip AA358-6

ADR-2772

ADR-2771



Acople
Código AA358-8

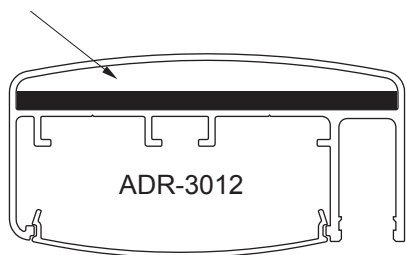


Escuadra Alineamiento
Código AA358-9

TAPA
PASAMANOS AA358-7
(para perfil 2771)



Acople AA358-10 / Escuadra AA358-11



ADR-3012

ADR-3011

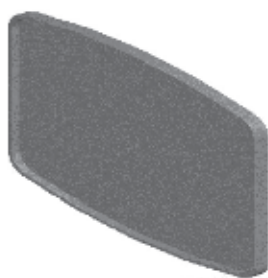


Acople
Código AA358-10



Escuadra Alineamiento
Código AA358-11

TAPA
PASAMANOS AA 409
(para perfil 3011)





Homologación Baranda Hydro

DISTRIBUIDOR EXCLUSIVO



La Aldaba[®]
SRL