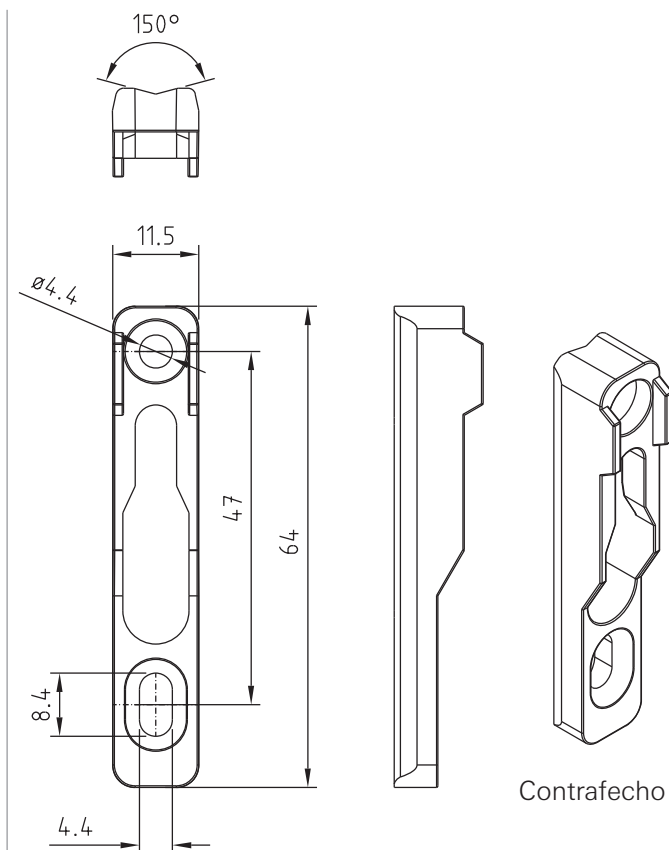
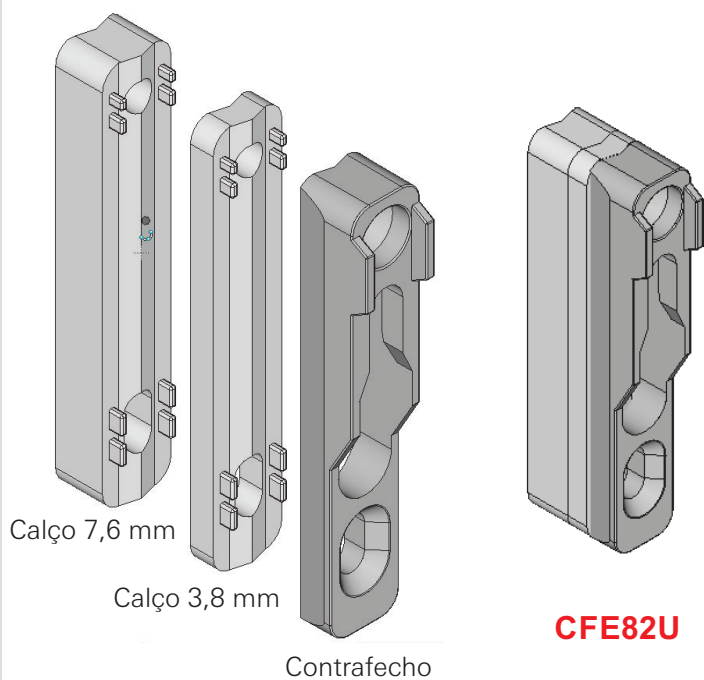
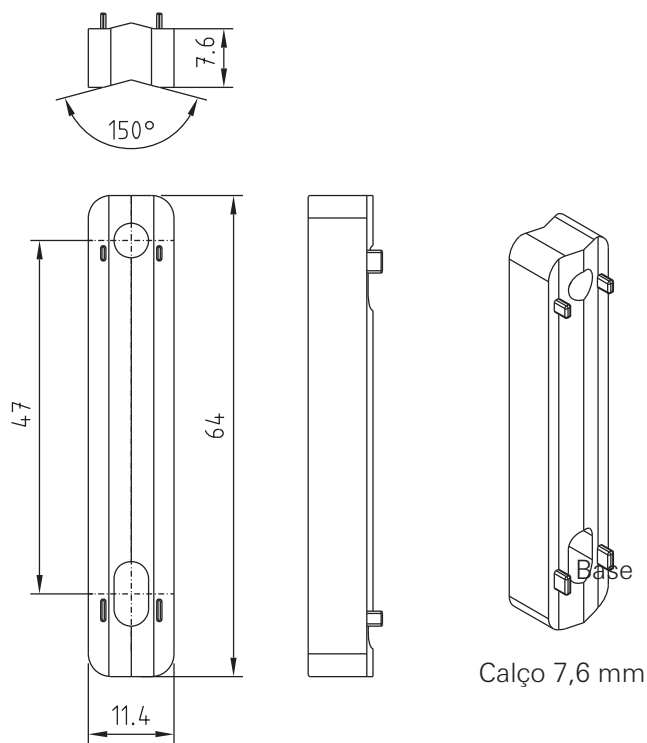
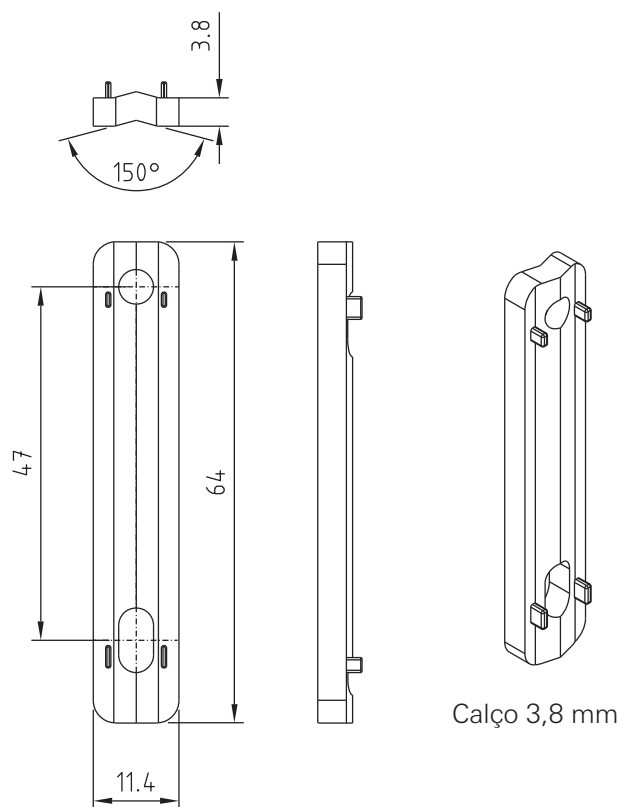


Nº 004/2023 - Contrafecho para cremona

PA# 2022/1316 Aplicação linhas A40 (45°), A30 (90°), Flâmia Classica 60 (90°), Domo 114 (45°), Mass R60 45° (4001), Modena 45°, HA62 RPT



■ Vistas - escala 1:1



■ Composição:
Contrafecho Zamak 5 (niquelado acetinado)
Calços nylon

Embalagem: 02 contrafechos + 2 calços 3,8 mm + 2 calços 7,6 mm

