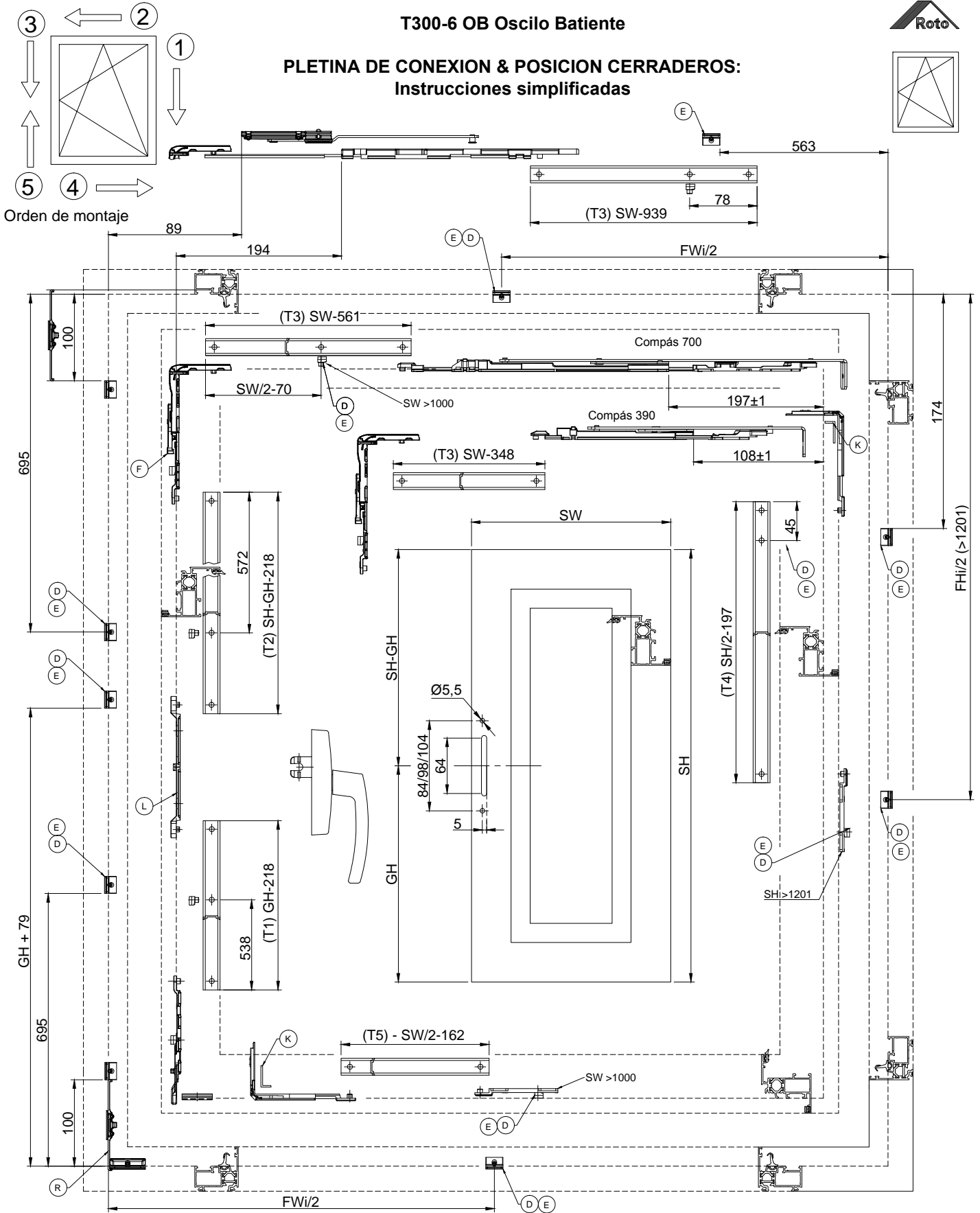


T300-6 OB Oscilo Batiente



PLETINA DE CONEXION & POSICION CERRADEROS: Instrucciones simplificadas

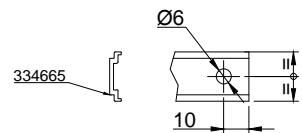


OBSERVACIONES:

- Las dimensiones máximas (Ancho, Alto, Peso de hoja) deberán cumplir los diagramas de aplicación.
- Las informaciones contenidas en las Instrucciones de Instalación (AB 3160) deberán tenerse en consideración.

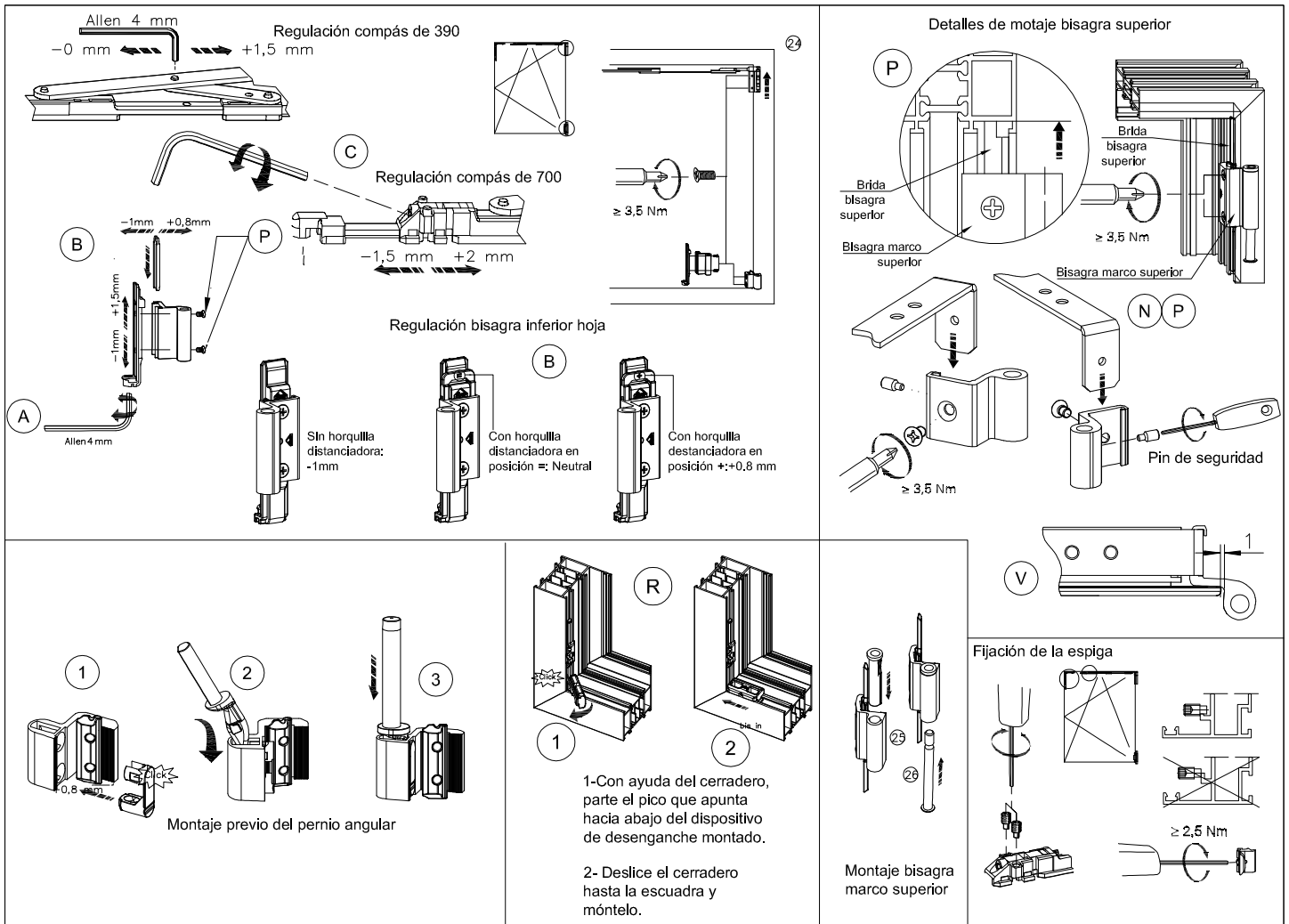
Mecanizar en la pletina de conexión un agujero de Ø6 mm


SW	Anchura de hoja	390 mm - 1600 mm	
SH	Altura de hoja	580 mm - 2400 mm	
S.kg-max	Peso máximo de hoja (kg)	80 kg.	
FH	Altura de marco	FHi	Altura de marco interior
FW	Anchura de marco	FWi	Anchura de marco interior
GH	Altura centro de cremona		



Para ancho de hoja (SW)>1300mm, añadir segundo compás.
Cremona: Altura mínima para su colocación GH>260 mm

Código	IM_T300T&T6	Revisión	01	Date	15/04/2013
--------	-------------	----------	----	------	------------



- E** Todos los taladros de pletina de $\varnothing 6$ mm. Las partes móviles, especialmente el eje de pernio angular, la pieza insertada del pernio angular, el pasador de soporte de compás, el canal de pletina y los bulones de cierre, deben ser tratados antes del montaje con grasa libre de ácidos. Todos los puntos de cierre se pueden ajustar con una llave Allen SW4. (± 1 mm). Lista de las plantillas de montaje al dorso.
- A** Ajuste de la altura de la hoja: $+1,5$ mm / -1 mm. Ajuste mediante tornillo de ajuste en la escuadra de sujeción (pos. 38). Importante: Antes de ajustar la altura, se deben destornillar los tornillos de la escuadra de sujeción y apretarlos posteriormente.
- B** Ajuste lateral de la hoja abajo: $-1,0$ mm / $+0,8$ mm mediante horquilla distanciadora en el pernio angular con la hoja de la ventana abierta. Modo de proceder: 1) Suelte los tornillos cruciformes de la bisagra angular 2) Sepárela de la hoja con un tornillo M5 (no incluido en el volumen de suministro) 3) Introduzca la horquilla distanciadora ajustándola en función de la \pm -regulación deseada 4) Retire el tornillo M5 5) Apriete los tornillos cruciformes.
- C** Ajuste lateral de la hoja arriba en el compás: Compás 390: $+1,5$ mm / -0 mm
Compás 700: $+2$ mm / $-1,5$ mm
- D** Los cierres centrales horizontal y vertical deben ser instalados de acuerdo a la estabilidad del perfil y a la clase correspondiente (A-B-C) a partir de 1000 mm – 1400 mm FB (anchura de la hoja) o FH (altura de la hoja).
- E** Se recomienda el empleo de cierres centrales adicionales a partir de cargas de viento de $0,5$ kN/m² o FB > 1300 mm.
- F** Puede emplearse el cierre central horizontal superior a partir de una anchura de hoja > 1050 mm.
- G** El montaje del seguro contra falsa maniobra está especificado de acuerdo a VOB-DIN 18360. El seguro contra falsa maniobra es técnicamente indispensable al instalarse el cierre central del lado de la bisagra y el segundo compás. Pos. 9: Emplear tornillos originales Roto.
- H** Si se emplea el cierre MV (N.º mat. 212 140).
- I** Valores para el rebaje de la goma acústica. Tener en cuenta la apertura de la bisagra.
- K** Al instalar el ángulo de cambio de cierre central en un perfil con pletina ahondada canal-C (VTC) hay que asegurarse de usar el herraje angular para canal VTC.
- L** Al instalar el cierre central, abajo horizontal, debe emplearse la conexión de manilla T (pos. 8). Esta debe partirse en la mitad e insertarse desde arriba o abajo.
- M** Para aplicar el cierre central en la parte inferior horizontal con una pletina continua y vertical, es necesaria una pieza de acoplamiento (nº mat. 212 139).
- N**  **Atención:** Para asegurar el pasador, por favor, entrosca completamente el tornillo cilíndrico Allen (en caso contrario se podría dañar el perfil del marco).
- P** Pos. 23: La fijación de la bisagra compás se realiza con tornillo avellanado con freno de tornillos "rojo". Los tornillos no se deben destornillar una vez apretados. En caso que se suelte, deberá emplearse un tornillo nuevo con freno "rojo". Pos. 25, 36, 37: Emplear tornillos originales Roto con freno de tornillos "azul".
- V** Ajuste del compás: Ajuste 1 mm de holgura con una galga de espesores (no incluida en el volumen de suministro), y punzone a continuación con las piezas ya apretadas.

La lista de piezas contiene todas las variantes de perfil dependientes del sistema de herrajes AluVision. Los detalles técnicos, versiones de canales y franquicias especiales se deben solicitar por separado. Las aristas de perfil deben ser rectangulares, sin rebabas y estar libres de adhesivos. Después del montaje, se debe verificar el funcionamiento correcto de la ventana. Todas las figuras son dibujadas desde la derecha según la norma alemana DIN. Todas las dimensiones son en mm.